

Warszawa, dnia 4 kwietnia 2016 r.

Poz. 312

**UCHWAŁA
PAŃSTWOWEJ KOMISJI WYBORCZEJ**

z dnia 21 marca 2016 r.

w sprawie wzorów urn wyborczych

Na podstawie art. 41a § 3 ustawy z dnia 5 stycznia 2011 r. – Kodeks wyborczy (Dz. U. poz. 112, z późn. zm.¹⁾) Państwowa Komisja Wyborcza uchwala, co następuje:

§ 1. Ustala się wzór urny wyborczej:

- 1) dla obwodu głosowania do 750 wyborców, w tym dla obwodu, w którym lokal wyborczy dostosowany jest do potrzeb wyborców niepełnosprawnych, stanowiący załącznik nr 1 do uchwały;
- 2) dla obwodu głosowania powyżej 750 wyborców, stanowiący załącznik nr 2 do uchwały;
- 3) dla obwodu głosowania powyżej 750 wyborców, w którym lokal wyborczy dostosowany jest do potrzeb wyborców niepełnosprawnych, stanowiący załącznik nr 3 do uchwały;
- 4) pomocniczej (przenośnej) dla obwodu głosowania w zakładzie opieki zdrowotnej i w domu pomocy społecznej, stanowiący załącznik nr 4 do uchwały.

§ 2. Detale konstrukcyjne urn wyborczych określone są w załączniku nr 5 do uchwały.

§ 3. Urny wyborcze, o których mowa w § 1:

- 1) pkt 2 i 3 – mogą być stosowane również w lokalach wyborczych w obwodach głosowania do 750 wyborców;
- 2) pkt 3 – mogą być stosowane również w lokalach wyborczych niedostosowanych do potrzeb wyborców niepełnosprawnych.

§ 4. W uzasadnionych przypadkach możliwe jest użycie urny wyborczej o innych rozmiarach niż określone w załącznikach nr 1–4 do uchwały.

§ 5. W obwodach głosowania utworzonych na polskich statkach morskich może być stosowana urna wyborcza, o której mowa w § 1 pkt 4, jeżeli umożliwi ona wrzucenie kart do głosowania przez wszystkich wyborców.

§ 6. Jeżeli w obwodach głosowania dla obywateli polskich przebywających za granicą nie będzie możliwości stosowania urn wyborczych, o których mowa w § 1 pkt 1–3, dopuszczalne jest stosowanie w tych obwodach jakiegokolwiek urny wyborczej wykonanej z przezroczystego materiału, z zastrzeżeniem że będzie ona spełniała warunki określone w art. 41a § 2 ustawy z dnia 5 stycznia 2011 r. – Kodeks wyborczy oraz będzie zapewniała powagę głosowania.

§ 7. W przypadku zapelnienia urny wyborczej w trakcie głosowania i braku możliwości zapewnienia dodatkowej urny wyborczej spełniającej wymogi określone w załącznikach nr 1–4 do uchwały, § 6 stosuje się odpowiednio.

§ 8. Uchwała wchodzi w życie z dniem 1 lipca 2016 r. i podlega ogłoszeniu.

Przewodniczący Państwowej Komisji Wyborczej: *W. Hermeliński*

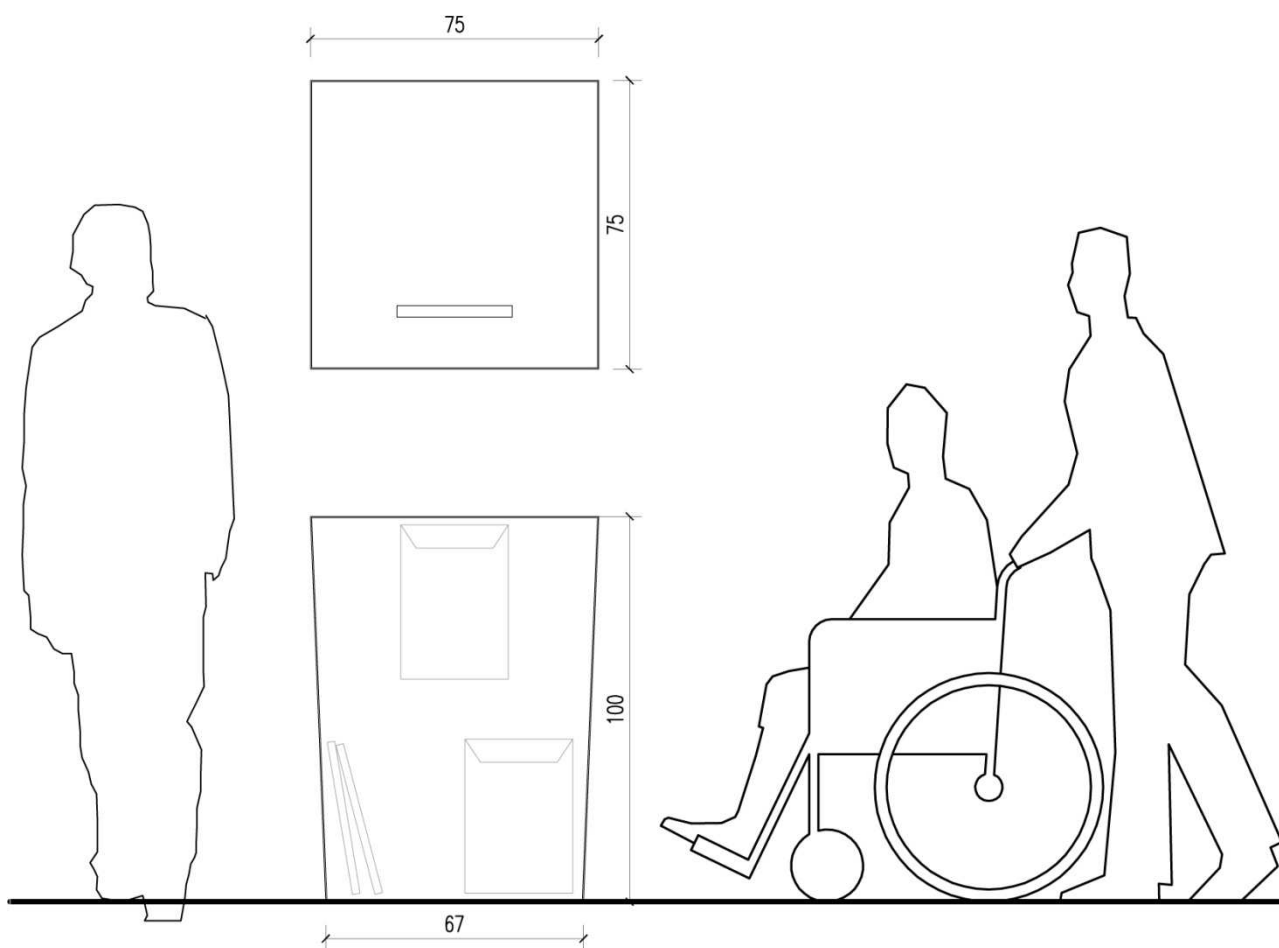
¹⁾ Zmiany wymienionej ustawy zostały ogłoszone w Dz. U. z 2011 r. poz. 134, 550, 588, 777, 881, 889, 1016 i 1281, z 2012 r. poz. 849, 951 i 1529, z 2014 r. poz. 179, 180 i 1072 oraz z 2015 r. poz. 1043, 1044, 1045, 1923 i 2281.

Załączniki do uchwały Państwowej Komisji Wyborczej
z dnia 21 marca 2016 r. (poz. 312)

Załącznik nr 1

WZÓR URNY WYBORCZEJ DLA OBWODU GŁOSOWANIA DO 750 WYBORCÓW, W TYM DLA OBWODU,
W KTÓRYM LOKAL WYBORCZY DOSTOSOWANY JEST DO POTRZEB WYBORCÓW NIEPEŁNOSPRAWNYCH

Pojemność urny (odliczając grubości ścian) $V = 0,49 \text{ m}^3$, założona grubość ścian: 3 mm



POKRYWA
monolit z poliwęglanu litego 3 mm,
uformowany pod wpływem wysokiej temperatury,
dokładna technologia formowania wg wytycznych
wykonawcy

UCHWYTY
meblowe, model do uzgodnienia,
montaż uchwytów do ścian do uzgodnienia
na etapie realizacji prototypu

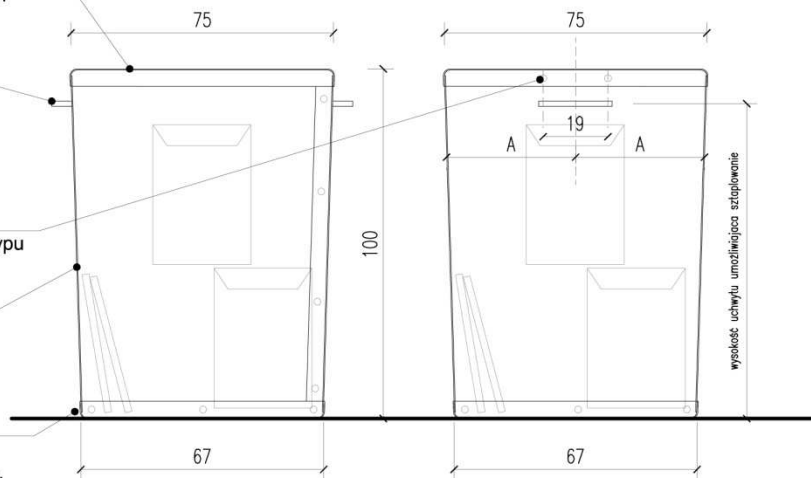
NAKRĘTKA
model do uzgodnienia na etapie realizacji prototypu

KĄT UGIĘCIA KRAWĘDZI
dokładny kąt ugięcia poliwęglanu litego
do ustalenia na etapie realizacji prototypu

DNO
monolit z poliwęglanu litego 3 mm,
uformowany pod wpływem wysokiej temperatury,
dokładna technologia formowania wg wytycznych
wykonawcy

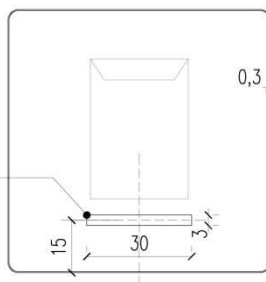
WIDOK URNY A-A

WIDOK URNY B-B



WIDOK POKRYWY URNY

OTWÓR WRZUTOWY
wycięty w poliwęglanie litym 3 mm,
oszlifowane krawędzie



RZUT ŚCIAN URNY

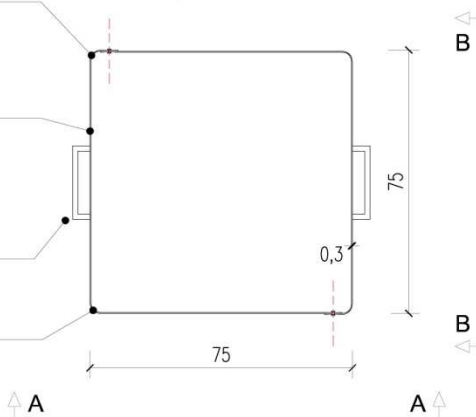
założona grubość ścian 3 mm

ŁĄCZENIE ŚCIAN
nity niklowane z powłoką srebrną,
dokładne parametry i sposób łączenia
do ustalenia na etapie realizacji prototypu

ŚCIANA URNY
poliwęglan lity transparentny 3 mm,
dokładne parametry materiału
do ustalenia na etapie realizacji prototypu

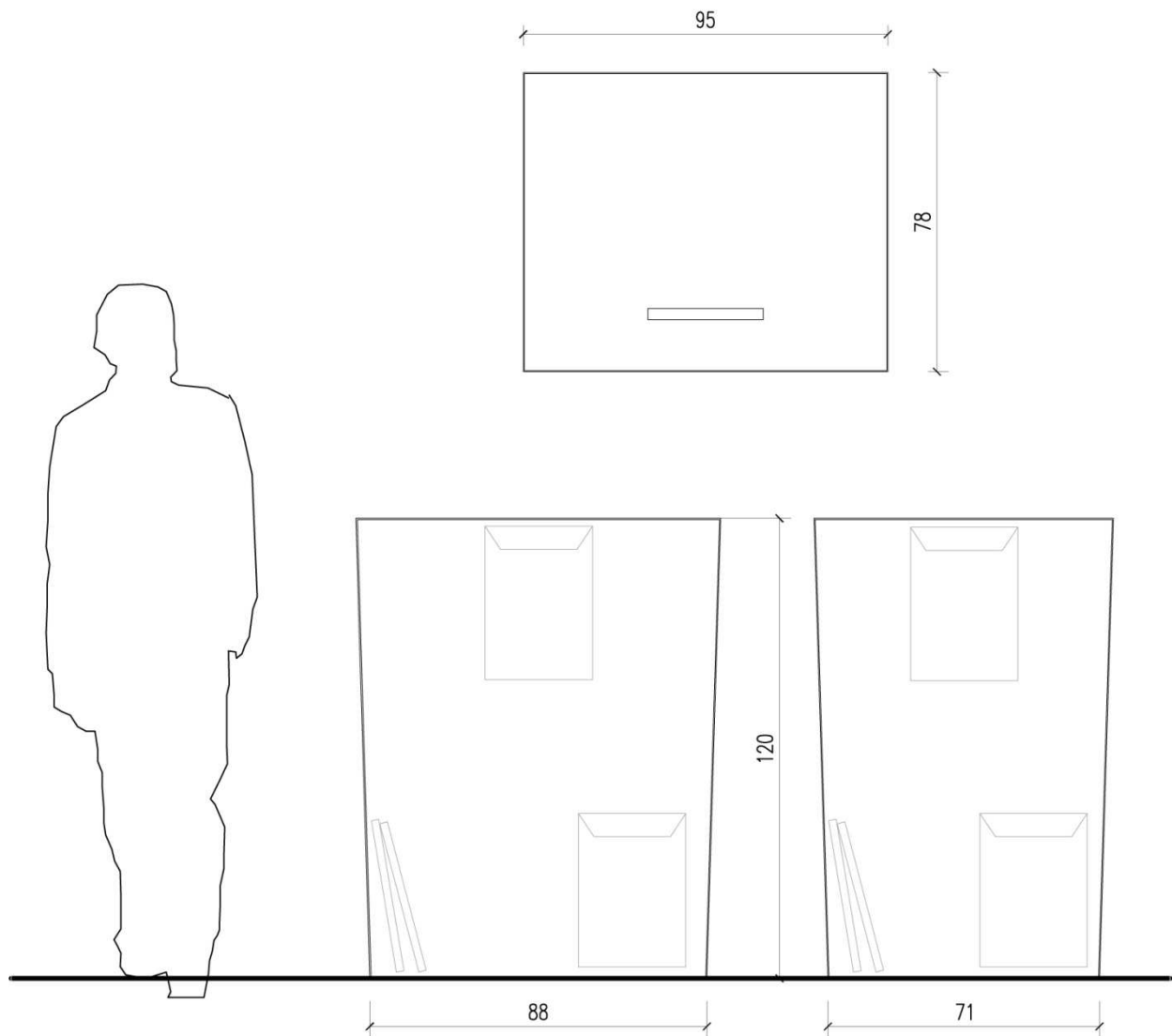
UCHWYTY
meblowe

KĄT UGIĘCIA KRAWĘDZI
dokładny kąt ugięcia poliwęglanu litego
do ustalenia na etapie realizacji prototypu



WZÓR URNY WYBORCZEJ DLA OBWODU GŁOSOWANIA POWYŻEJ 750 WYBORCÓW

Pojemność urny (odliczając grubości ścian) $V = 0,81 \text{ m}^3$, założona grubość ścian: 3 mm



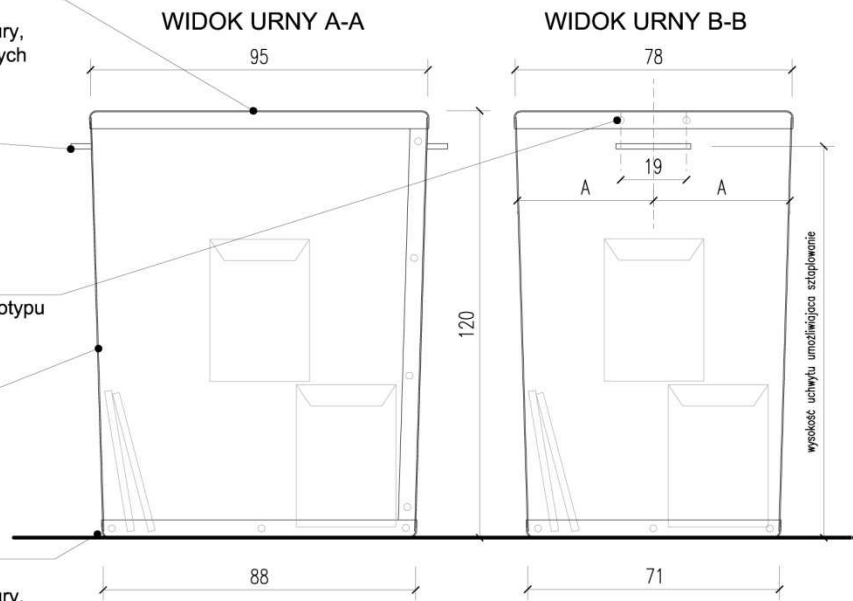
POKRYWA
monolit z poliwęglanu litego 3 mm,
uformowany pod wpływem wysokiej temperatury,
dokładna technologia formowania wg wytycznych
wykonawcy

UCHWYTY
meblowe, model do uzgodnienia,
montaż uchwytów do ścian do uzgodnienia
na etapie realizacji prototypu

NAKRĘTKA
model do uzgodnienia na etapie realizacji prototypu

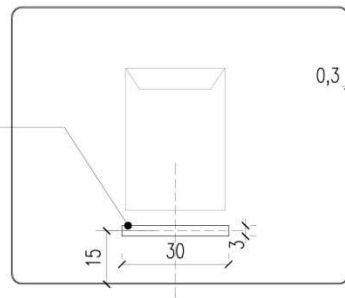
KĄT UGIĘCIA KRAWĘDZI
dokładny kąt ugięcia poliwęglanu litego
do ustalenia na etapie realizacji prototypu

DNO
monolit z poliwęglanu litego 3 mm,
uformowany pod wpływem wysokiej temperatury,
dokładna technologia formowania wg wytycznych
wykonawcy



WIDOK POKRYWY URNY

OTWÓR WRZUTOWY
wycięty w poliwęglanie litym 3 mm,
oszlifowane krawędzie

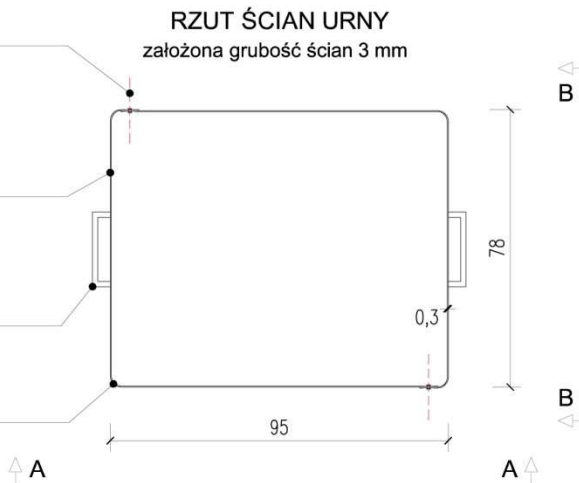


ŁĄCZENIE ŚCIAN
nity niklowane z powłoką srebrną,
dokładne parametry i sposób łączenia
do ustalenia na etapie realizacji prototypu

ŚCIANA URNY
poliwęglan lity transparentny 3 mm,
dokładne parametry materiału
do ustalenia na etapie realizacji prototypu

UCHWYTY
meblowe

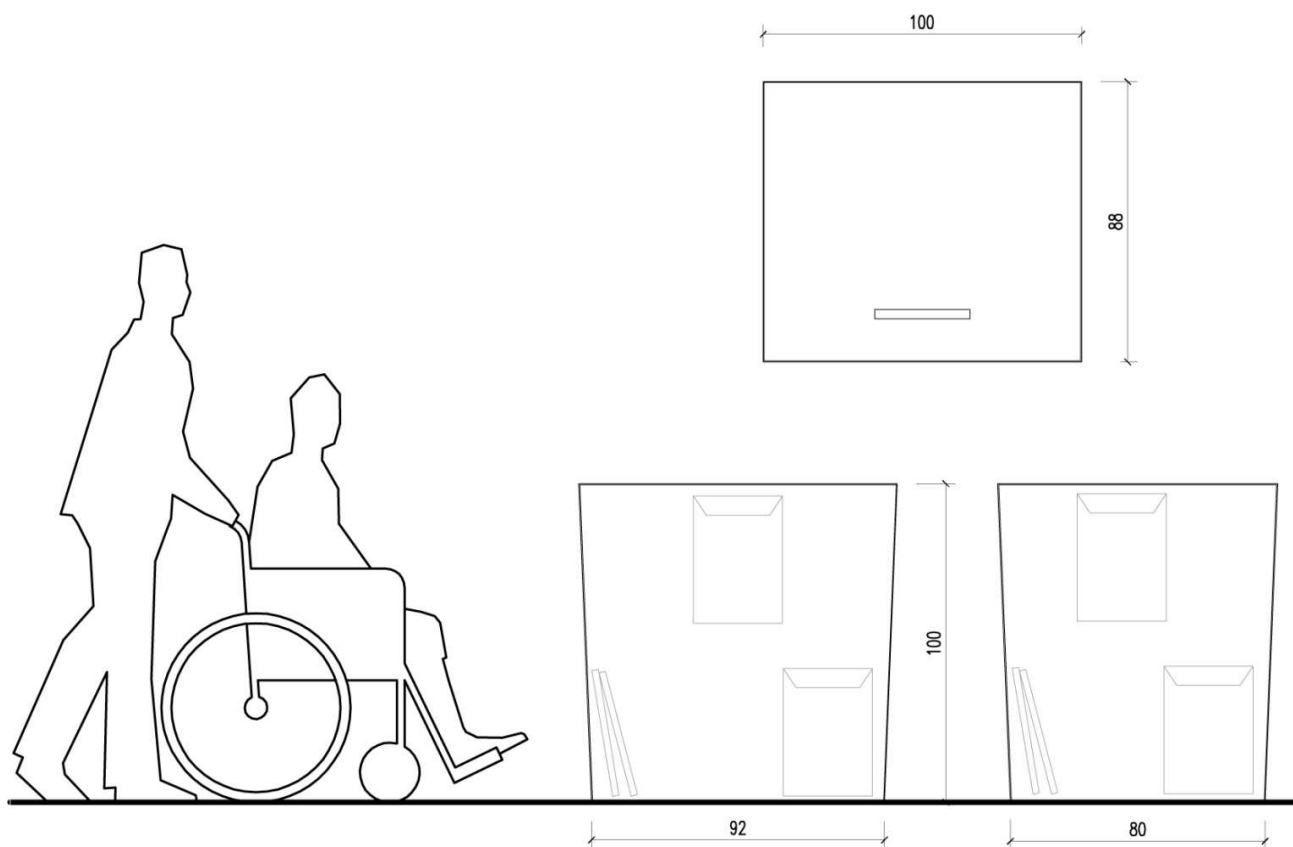
KĄT UGIĘCIA KRAWĘDZI
dokładny kąt ugięcia poliwęglanu litego
do ustalenia na etapie realizacji prototypu



Załącznik nr 3

WZÓR URNY WYBORCZEJ DLA OBWODU GŁOSOWANIA POWYŻEJ 750 WYBORCÓW,
W KTÓRYM LOKAL WYBORCZY DOSTOSOWANY JEST DO POTRZEB WYBORCÓW NIEPEŁNOSPRAWNYCH

Pojemność urny (odliczając grubości ścian) $V = 0,8 \text{ m}^3$, założona grubość ścian: 3 mm



POKRYWA
 monolit z poliwęglanu litego 3 mm,
 uformowany pod wpływem wysokiej temperatury,
 dokładna technologia formowania wg wytycznych
 wykonawcy

UCHWYTY
 meblowe, model do uzgodnienia,
 montaż uchwytów do ścian do uzgodnienia
 na etapie realizacji prototypu

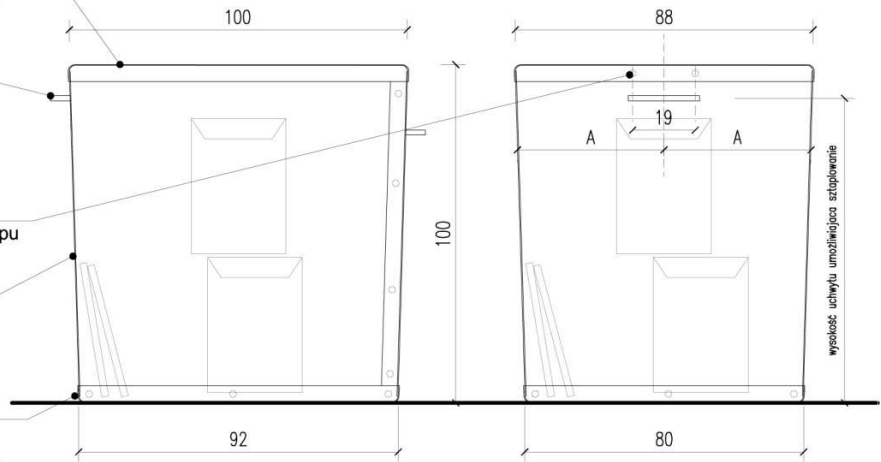
NAKRĘTKA
 model do uzgodnienia na etapie realizacji prototypu

KĄT UGIĘCIA KRAWĘDZI
 dokładny kąt ugięcia poliwęglanu litego
 do ustalenia na etapie realizacji prototypu

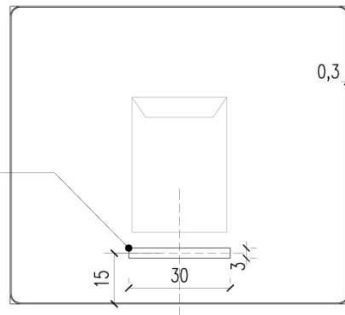
DNO
 monolit z poliwęglanu litego 3 mm,
 uformowany pod wpływem wysokiej temperatury,
 dokładna technologia formowania wg wytycznych
 wykonawcy

WIDOK URNY A-A

WIDOK URNY B-B



WIDOK POKRYWY URNY



OTWÓR WRZUTOWY
 wycięty w poliwęglanie litym 3 mm,
 oszlifowane krawędzie

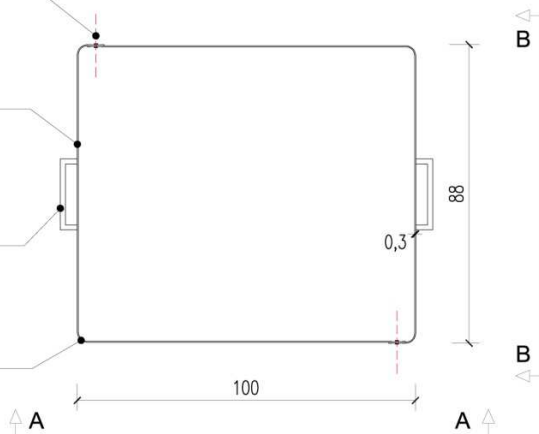
ŁĄCZENIE ŚCIAN
 nity niklowane z powłoką srebrną,
 dokładne parametry i sposób łączenia
 do ustalenia na etapie realizacji prototypu

ŚCIANA URNY
 poliwęglan lity transparentny 3 mm,
 dokładne parametry materiału
 do ustalenia na etapie realizacji prototypu

UCHWYTY
 meblowe

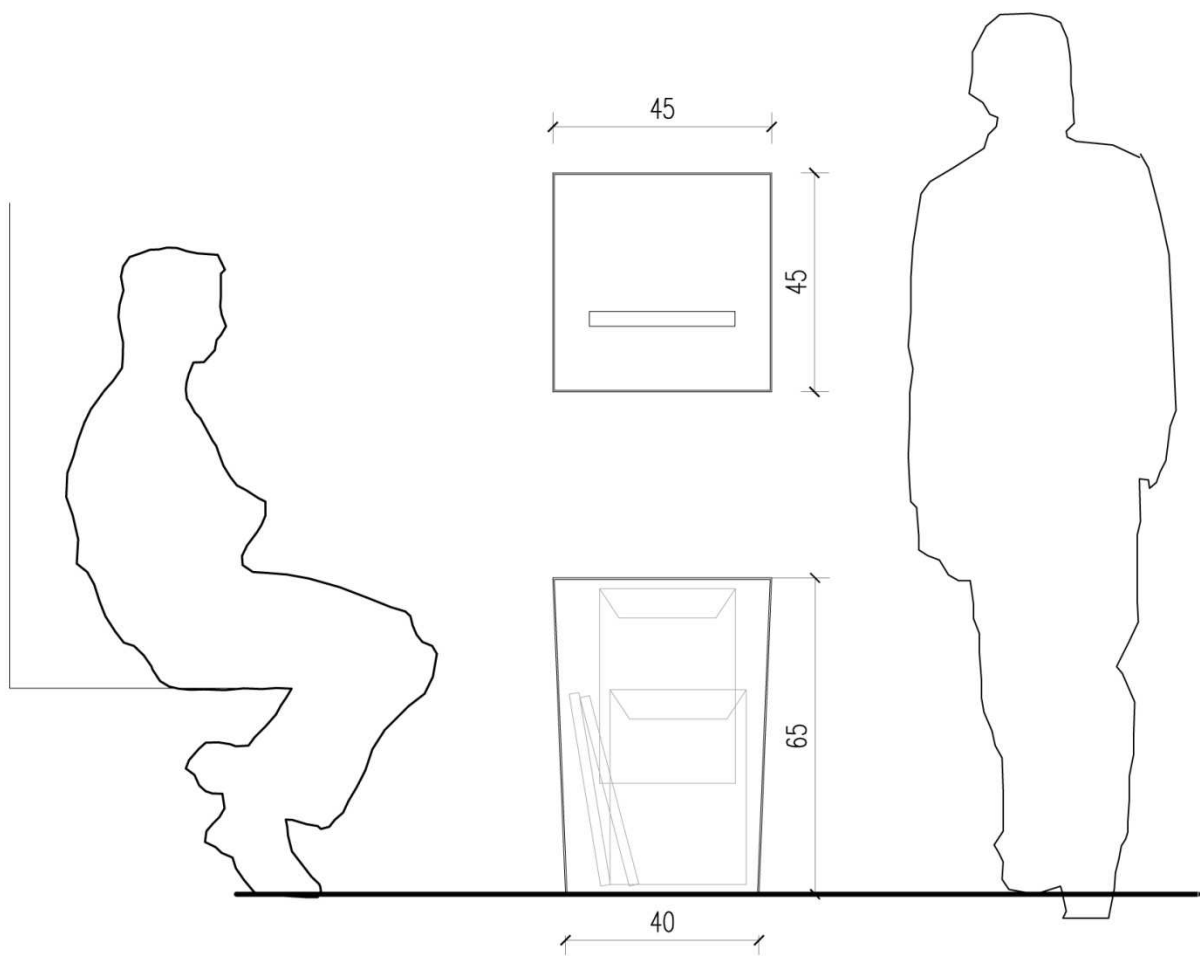
KĄT UGIĘCIA KRAWĘDZI
 dokładny kąt ugięcia poliwęglanu litego
 do ustalenia na etapie realizacji prototypu

RZUT ŚCIAN URNY
 założona grubość ścian 3 mm



WZÓR URNY WYBORCZEJ POMOCNICZEJ (PRZENOŚNEJ) DLA OBWODU GŁOSOWANIA
W ZAKŁADZIE OPIEKI ZDROWOTNEJ I W DOMU POMOCY SPOŁECZNEJ

Pojemność urny (odliczając grubości ścian) $V = 0,11 \text{ m}^3$, założona grubość ścian: 3 mm



POKRYWA

monolit z poliwęglanu litego 3 mm, uformowany pod wpływem wysokiej temperatury, dokładna technologia formowania wg wytycznych wykonawcy

UCHWYTY

meblowe, model do uzgodnienia, montaż uchwytów do ścian do uzgodnienia na etapie realizacji prototypu

NAKRĘTKA

model do uzgodnienia na etapie realizacji prototypu

KĄT UGIĘCIA KRAWĘDZI

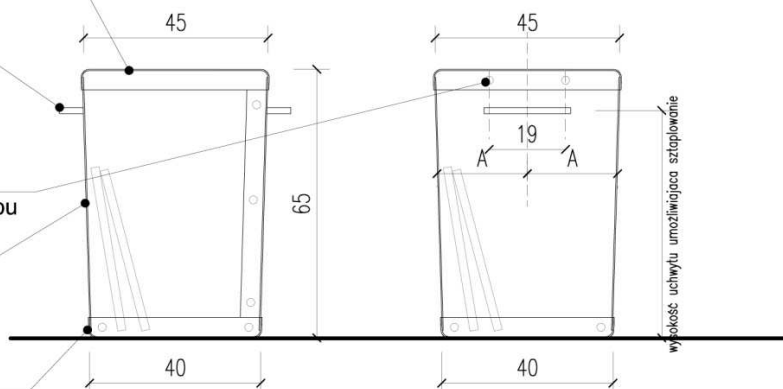
dokładny kąt ugięcia poliwęglanu litego do ustalenia na etapie realizacji prototypu

DNO

monolit z poliwęglanu litego 3 mm, uformowany pod wpływem wysokiej temperatury, dokładna technologia formowania wg wytycznych wykonawcy

WIDOK URNY A-A

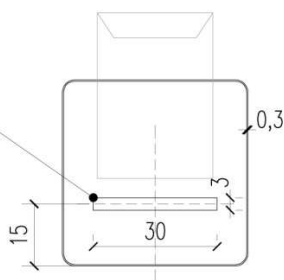
WIDOK URNY B-B



WIDOK POKRYWY URNY

OTWÓR WRZUTOWY

wycięty w poliwęglanie litym 3 mm, oszlifowane krawędzie



RZUT ŚCIAN URNY

założona grubość ścian 3 mm

ŁĄCZENIE ŚCIAN

nity niklowane z powłoką srebrną, dokładne parametry i sposób łączenia do ustalenia na etapie realizacji prototypu

ŚCIANA URNY

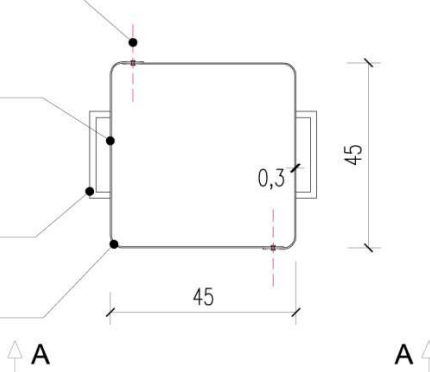
poliwęglan lity transparentny 3 mm, dokładne parametry materiału do ustalenia na etapie realizacji prototypu

UCHWYTY

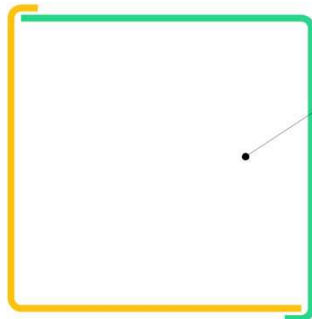
meblowe

KĄT UGIĘCIA KRAWĘDZI

dokładny kąt ugięcia poliwęglanu litego do ustalenia na etapie realizacji prototypu



DETALE KONSTRUKCYJNE URN WYBORCZYCH

ŚCIANY URNY WYBORCZEJ

OGÓLNE ZAŁOŻENIE FORMY URNY
montaż ścian z dwóch monolitycznych części

ŁĄCZENIE ŚCIAN

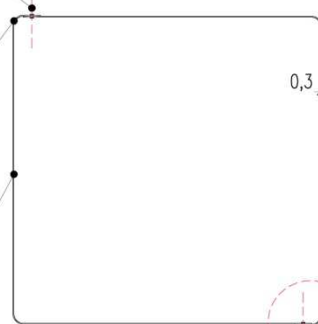
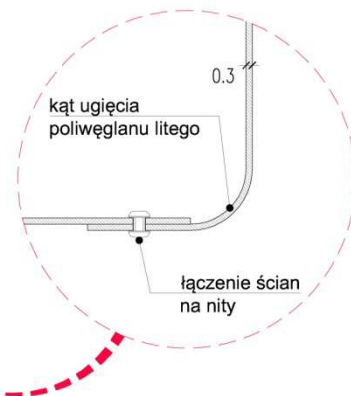
nity niklowane z powłoką srebrną,
dokładne parametry i sposób łączenia
do ustalenia na etapie realizacji prototypu

KĄT UGIĘCIA KRAWĘDZI

dokładny kąt ugięcia poliwęglanu litego
do ustalenia na etapie realizacji prototypu

ŚCIANA URNY

poliwęglan lity transparentny 3 mm,
dokładne parametry materiału
do ustalenia na etapie realizacji prototypu

PRZEKRÓJ PRZEZ ŚCIANY URNY**DETAL ŁĄCZENIA ŚCIAN****SPOSÓB ŁĄCZENIA ŚCIAN / AKSONOMETRIA (BEZ DNA I POKRYWY)****OTWORY NA NAKRĘTKĘ**

dokładniejsze rysunki w punkcie
"detale uchwytów i plomb"

ŁĄCZENIE ŚCIAN

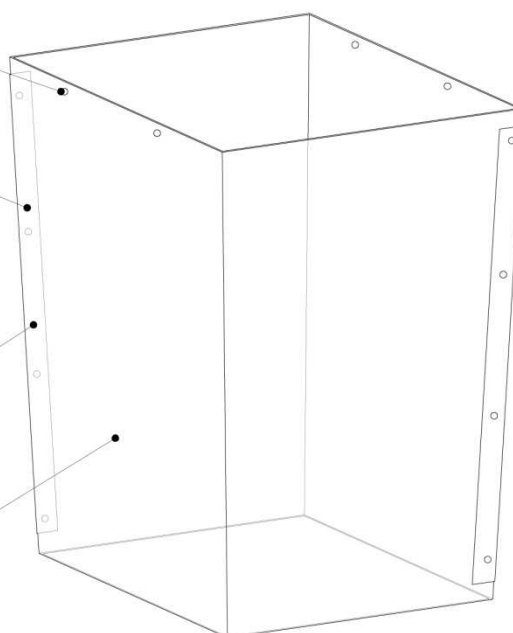
nity niklowane z powłoką srebrną,
dokładne parametry i sposób łączenia
do ustalenia na etapie realizacji prototypu

KĄT UGIĘCIA KRAWĘDZI

dokładny kąt ugięcia poliwęglanu litego
do ustalenia na etapie realizacji prototypu

ŚCIANA URNY

poliwęglan lity transparentny 3 mm,
dokładne parametry materiału
do ustalenia na etapie realizacji prototypu

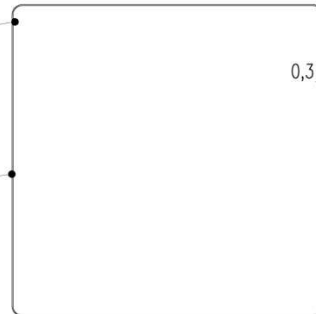


DNO URNY WYBORCZEJ

DNO / WIDOK Z GÓRY

KĄT UGIĘCIA KRAWĘDZI
dokładny kąt ugięcia poliwęglanu litego
do ustalenia na etapie realizacji prototypu

DNO
monolit z poliwęglanu litego 3 mm,
uformowany pod wpływem wysokiej temperatury,
dokładna technologia formowania wg wytycznych
wykonawcy



WIDOK DNA URNY

ŚCIANA URNY
poliwęglan lity transparentny 3 mm,
dokładne parametry materiału
do ustalenia na etapie realizacji prototypu

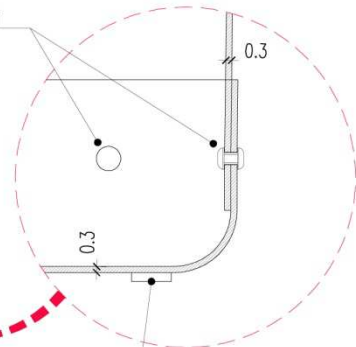
DNO
monolit z poliwęglanu litego 3 mm,
uformowany pod wpływem wysokiej
temperatury, dokładna technologia
formowania wg wytycznych
wykonawcy

KĄT UGIĘCIA KRAWĘDZI
dokładny kąt ugięcia poliwęglanu litego
do ustalenia na etapie realizacji prototypu

łączenie dna ze ścianami
na nity

DETAL ŁĄCZENIA DNA

PODKŁADKI MEBLOWE
filcowe do ustalenia
na etapie realizacji
prototypu

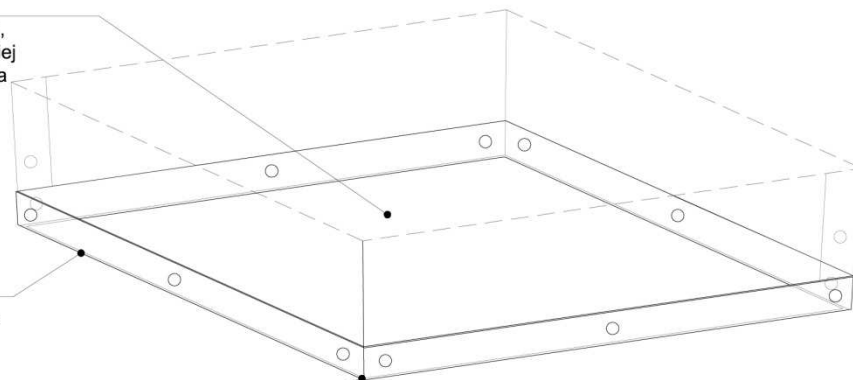


SPOSÓB ŁĄCZENIA DNA / AKSONOMETRIA

DNO
monolit z poliwęglanu litego 3 mm,
uformowany pod wpływem wysokiej
temperatury, dokładna technologia
formowania wg wytycznych
wykonawcy

ŁĄCZENIE DNA ZE ŚCIANĄ
nity niklowane z powłoką srebrną,
dokładne parametry i sposób
łączenia do ustalenia na etapie
realizacji prototypu

KĄT UGIĘCIA KRAWĘDZI
dokładny kąt ugięcia poliwęglanu litego
do ustalenia na etapie realizacji prototypu



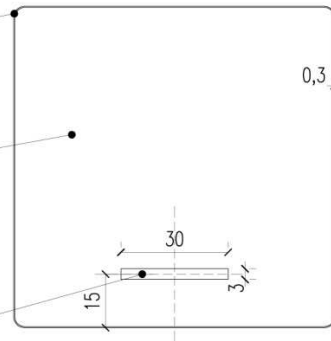
POKRYWA URNY WYBORCZEJ

POKRYWA / WIDOK Z GÓRY

KĄT UGIĘCIA KRAWĘDZI
dokładny kąt ugięcia poliwęglanu litego
do ustalenia na etapie realizacji prototypu

POKRYWA
monolit z poliwęglanu litego 3 mm,
uformowany pod wpływem wysokiej temperatury,
dokładna technologia formowania wg wytycznych
wykonawcy

OTWÓR WRZUTOWY



WIDOK POKRYWY URNY

POKRYWA
monolit z poliwęglanu litego 3 mm,
uformowany pod wpływem wysokiej
temperatury, dokładna technologia
formowania wg wytycznych
wykonawcy

ŚCIANA URNY
poliwęglan lity transparentny 3 mm,
dokładne parametry materiału
do ustalenia na etapie realizacji prototypu

DETAL POKRYWY

**OTWÓR NA NAKRĘTKĘ
NAGWINTOWANY**
dokładniejsze rysunki w punkcie
"detale uchwytów i plomb"

pokrywa z
poliwęglanu litego



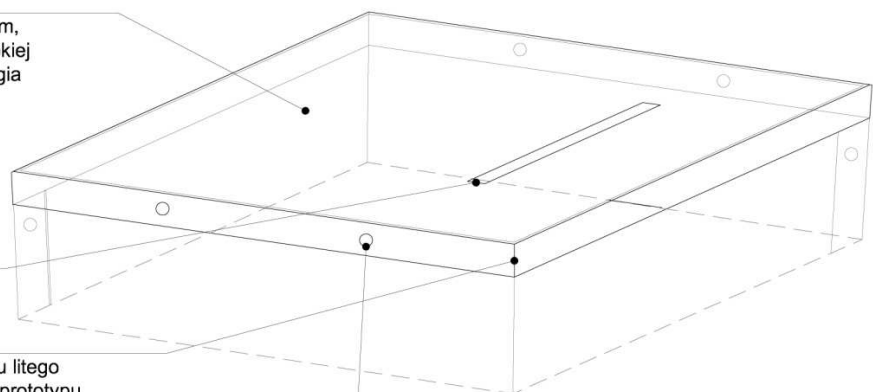
POKRYWA / AKSONOMETRIA

POKRYWA
monolit z poliwęglanu litego 3 mm,
uformowany pod wpływem wysokiej
temperatury, dokładna technologia
formowania wg wytycznych
wykonawcy

OTWÓR WRZUTOWY

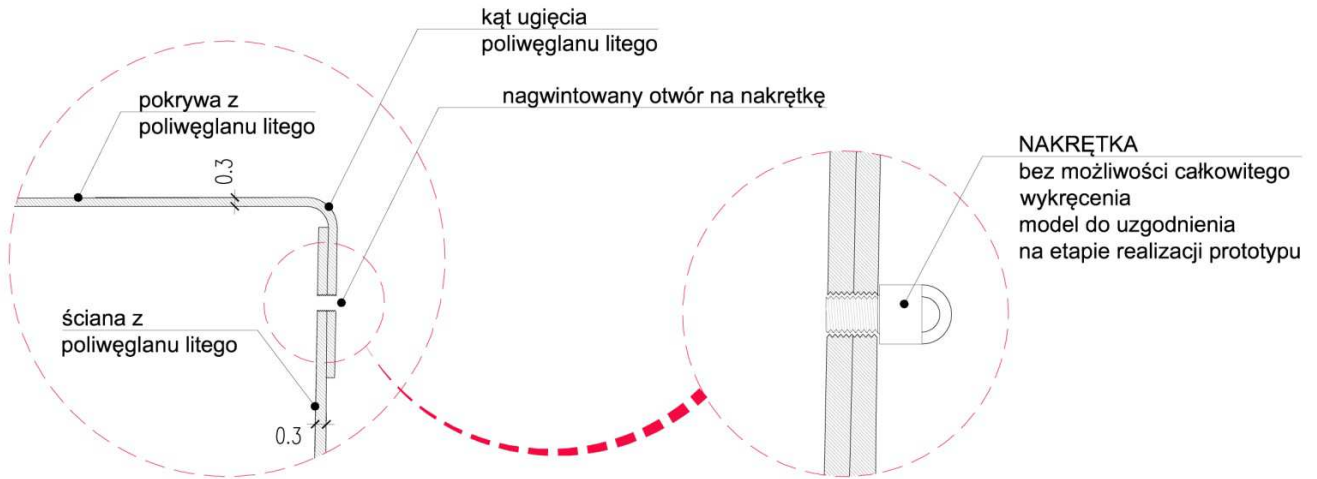
KĄT UGIĘCIA KRAWĘDZI
dokładny kąt ugięcia poliwęglanu litego
do ustalenia na etapie realizacji prototypu

OTWORY NA NAKRĘTKI
dokładniejsze rysunki w zakładce
detale uchwytów i plomb



UCHWYTY, ZAMYKANIE POKRYWY / PLOMBY

ZAMYKANIE POKRYWY / PLOMBA



UCHWYTY / AKSONOMETRIA

UCHWYTY meblowe

RODZAJE UCHWYTÓW MEBLOWYCH

