

Warszawa, dnia 1 października 2021 r.

Poz. 1795

**ROZPORZĄDZENIE
MINISTRA SPRAW WEWNĘTRZNYCH I ADMINISTRACJI¹⁾**

z dnia 29 września 2021 r.

w sprawie umundurowania strażaków Państwowej Straży Pożarnej

Na podstawie art. 61 ust. 5 ustawy z dnia 24 sierpnia 1991 r. o Państwowej Straży Pożarnej (Dz. U. z 2020 r. poz. 1123, 1610 i 2112 oraz z 2021 r. poz. 464 i 1728) zarządza się, co następuje:

Rozdział 1

Zakres regulacji i definicje

§ 1. Rozporządzenie określa:

- 1) rodzaje, wzory, normy należności, okresy używalności oraz sposób noszenia umundurowania, w tym jego przedmiotów, i środków ochrony indywidualnej;
- 2) rodzaje, normy należności oraz okresy używalności ekwipunku osobistego, w tym jego przedmiotów;
- 3) sposób realizacji norm należności umundurowania i ekwipunku osobistego, w tym ich przedmiotów, oraz środków ochrony indywidualnej;
- 4) rodzaje, wzory oznak oraz sposób ich noszenia;
- 5) sposoby i okoliczności noszenia orderów, odznaczeń i odznak;
- 6) rodzaje umundurowania, w tym przedmioty umundurowania, wydane w naturze albo w formie równoważnika pieniężnego w zamian za umundurowanie;
- 7) sposób ustalania i obliczania równowartości umundurowania i ekwipunku osobistego, w tym ich przedmiotów, oraz środków ochrony indywidualnej, które podlegają zwrotowi;
- 8) przypadki, w których strażak zwolniony ze służby może nosić umundurowanie;
- 9) okres używalności umundurowania i ekwipunku osobistego, w tym ich przedmiotów, oraz środków ochrony indywidualnej, podlegających zwrotowi w przypadku zwolnienia strażaka ze służby.

Rozdział 2

Rodzaje, wzory, normy należności i okresy używalności umundurowania, środków ochrony indywidualnej i ekwipunku osobistego oraz sposoby ich noszenia

§ 2. Umundurowanie strażaka składa się z następujących rodzajów ubiorów:

- 1) ubioru wyjściowego;
- 2) ubioru reprezentacyjnego;
- 3) ubioru służbowego.

¹⁾ Minister Spraw Wewnętrznych i Administracji kieruje działem administracji rządowej – sprawy wewnętrzne, na podstawie § 1 ust. 2 pkt 2 rozporządzenia Prezesa Rady Ministrów z dnia 18 listopada 2019 r. w sprawie szczegółowego zakresu działania Ministra Spraw Wewnętrznych i Administracji (Dz. U. poz. 2264).

§ 3. 1. Przedmiotami ubioru wyjściowego są:

- 1) czapka rogatywka;
- 2) mundur;
- 3) koszula wyjściowa;
- 4) koszula wyjściowa z krótkim rękawem;
- 5) krawat;
- 6) sznur galowy;
- 7) pasek skórzany czarny;
- 8) płaszcz;
- 9) szalik zimowy;
- 10) rękawiczki skórzane czarne;
- 11) rękawiczki skórzane czarne ocieplane;
- 12) skarpety czarne (letnie i zimowe) lub rajstopy cieliste (letnie i zimowe);
- 13) półbuty wyjściowe skórzane czarne;
- 14) botki ocieplane czarne albo kozaki czarne;
- 15) oznaki.

2. Przedmiotami ubioru wyjściowego nadbrygadiera i generała brygadiera są ponadto:

- 1) spodnie bryczesy z dwoma lampasami w kolorze granatowym na nogawkach;
- 2) buty oficerskie;
- 3) pas główny;
- 4) półbuty wyjściowe lakierowane.

§ 4. Przedmiotami ubioru reprezentacyjnego są:

- 1) czapka rogatywka;
- 2) mundur;
- 3) koszula wyjściowa;
- 4) krawat;
- 5) sznur galowy;
- 6) pasek skórzany czarny;
- 7) pas główny;
- 8) płaszcz sukienny;
- 9) szalik zimowy;
- 10) rękawiczki skórzane czarne;
- 11) rękawiczki skórzane czarne ocieplane;
- 12) skarpety czarne (letnie i zimowe);
- 13) buty oficerskie;
- 14) trzewiki bukatowe z gwoździami;
- 15) oznaki.

§ 5. Wzory ubioru wyjściowego i ubioru reprezentacyjnego są określone w załączniku nr 1 do rozporządzenia.

§ 6. Normy należności, okresy używalności oraz sposób noszenia przedmiotów ubioru wyjściowego i ubioru reprezentacyjnego są określone w załączniku nr 2 do rozporządzenia.

§ 7. Przedmiotami ubioru służbowego są:

- 1) czapka służbowa letnia;
- 2) czapka służbowa zimowa;
- 3) spodnie służbowe;
- 4) spodnie służbowe krótkie;
- 5) bluza służbowa;
- 6) koszula służbowa z długim rękawem;
- 7) koszula służbowa z krótkim rękawem;
- 8) koszulka T-shirt;
- 9) spodnie służbowe przeciwdeszczowe;
- 10) kurtka służbowa przeciwdeszczowa;
- 11) bluza służbowa typu polar;
- 12) pasek;
- 13) buty służbowe;
- 14) skarpety czarne termoaktywne:
 - a) typu stopki,
 - b) typu $\frac{3}{4}$;
- 15) rękawiczki dziane czarne.

§ 8. Wzory ubioru służbowego są określone w załączniku nr 3 do rozporządzenia.

§ 9. Normy należności, okresy używalności oraz sposób noszenia przedmiotów ubioru służbowego są określone w załączniku nr 4 do rozporządzenia.

§ 10. Wzory nakryć głowy są określone w załączniku nr 5 do rozporządzenia.

§ 11. 1. Rozróżnia się następujące rodzaje środków ochrony indywidualnej:

- 1) podstawowe;
- 2) pomocnicze.

2. Podstawowymi środkami ochrony indywidualnej są:

- 1) ubranie specjalne;
- 2) ubranie specjalne lekkie;
- 3) rękawice specjalne;
- 4) rękawice techniczne;
- 5) kominiarka;
- 6) buty strażackie:
 - a) gumowe,
 - b) skórzane;
- 7) hełm strażacki.

3. Pomocniczymi środkami ochrony indywidualnej są przedmioty używane w celu ochrony przed zagrożeniem występującym w środowisku objętym działaniami ratowniczymi, w szczególności znajdujące zastosowanie w realizacji specjalistycznych czynności ratowniczych. Przedmioty pomocnicze środków ochrony indywidualnej są używane także z podstawowymi środkami ochrony indywidualnej, o których mowa w ust. 2, lub w przypadkach, w których nie stosuje się podstawowych środków ochrony indywidualnej.

4. Wzory środków ochrony indywidualnej są określone w załączniku nr 6 do rozporządzenia.

5. Normy należności i okresy używalności środków ochrony indywidualnej są określone w załączniku nr 7 do rozporządzenia.

§ 12. 1. Rozróżnia się następujące rodzaje przedmiotów ekwipunku osobistego:

- 1) podstawowe;
- 2) pomocnicze.

2. Przedmioty ekwipunku osobistego, ich normy należności i okresy używalności są określone w załączniku nr 8 do rozporządzenia.

§ 13. Przedmioty umundurowania nosi się w następujący sposób:

- 1) czapkę rogatywkę – nałożoną symetrycznie na głowę tak, aby dolna krawędź czapki znajdowała się na wysokości około 30 mm nad linią brwi;
- 2) marynarkę munduru w ubiorze wyjściowym i ubiorze reprezentacyjnym dopasowuje się tak, aby przy opuszczonej ręce dół rękawa sięgał nasady kciuka;
- 3) nogawki spodni munduru, o którym mowa w § 3 ust. 1 pkt 2, powinny z tyłu sięgać do górnej krawędzi obcasa;
- 4) spodnie bryczesy ubioru wyjściowego nadbrygadiera i generała brygadiera oraz ubioru reprezentacyjnego – schowane w buty oficerskie;
- 5) spodnie zwężane – z nogawkami wpuszczonymi w trzewiki, o których mowa w § 4 pkt 14;
- 6) koszulę wyjściową z krawatem – pod marynarką munduru;
- 7) płaszcz sukieny dopasowuje się tak, aby odległość od podłoża do dołu płaszcza wynosiła 420–520 mm w zależności od wzrostu strażaka, który go nosi; rękawy płaszcza powinny być na tyle długie, żeby zakrywały rękawy marynarki, jednak przy opuszczonej ręce nie powinny sięgać niżej niż do nasady kciuka;
- 8) sznur galowy, występujący w czterech wzorach: generała, oficera, aspiranta, podoficera, nosi się na prawym ramieniu przypięty pod naramiennikiem – przy wszyciu rękawa; pętelkę sznura zapina się na pierwszym górnym guziku zapięcia munduru (u mężczyzn pod spodem, u kobiet pod samym guzikiem); dłuższy warkocz sznura galowego generała przeprowadza się pod rękawem i zapina się na pierwszy guzik, drugi warkocz ułożony na piersi zapina się na drugi od góry guzik munduru; pętle sznurów galowych generała i sznurów oficerskich zakłada się pod prawy rękaw marynarki munduru;
- 9) pasek skórzany koloru czarnego – do spodni ubioru wyjściowego i ubioru reprezentacyjnego;
- 10) szalik – do płaszcza w zależności od panujących warunków atmosferycznych;
- 11) bieliznę termoaktywną trudnopalną lub koszulkę T-shirt – pod ubraniem specjalnym.

§ 14. 1. Strażak może nosić:

- 1) pas główny, toporek strażacki z pokrowcem, buty typu skutery i sznur galowy do przedmiotów munduru wyjściowego, gdy występuje w asystach honorowych, jeżeli nie ma możliwości wyposażenia go w ubiór reprezentacyjny;
- 2) symbol żałoby według zasad przyjętych w obrządku religijnym przez niego praktykowanym;
- 3) okulary przeciwsłoneczne w czarnych oprawkach, z wyjątkiem sytuacji, gdy pełni funkcję dowódcy uroczystości;
- 4) okulary korekcyjne;
- 5) parasol w kolorze czarnym;
- 6) ocieplacz typu komin w kolorze czarnym do ubrania służbowego;
- 7) elementy strojów regionalnych podczas uroczystości folklorystycznych;

- 8) insygnia władzy przewidziane dla organów uczelni;
- 9) torebki damskie w kolorze czarnym, bez ozdób;
- 10) teczki lub aktówki w kolorze czarnym;
- 11) przepustki służbowe w widocznym miejscu;
- 12) buty strażackie skórzane do ubioru służbowego podczas wykonywania czynności służbowych poza częściami biurowymi i socjalnymi obiektów budowlanych Państwowej Straży Pożarnej;
- 13) bieliznę termoaktywną trudnopalną do ubioru służbowego;
- 14) czapki w kolorze czarnym, w tym ze znakiem graficznym Państwowej Straży Pożarnej, do ubrań specjalnych, z wyjątkiem bezpośredniego udziału w działaniach ratowniczych;
- 15) kurtkę ubrania specjalnego do ubioru służbowego w złych warunkach atmosferycznych w przypadku, gdy nie ma kurtki służbowej przeciwdeszczowej;
- 16) koszulę kapłańską z koloratką.

2. Strażak:

- 1) nosi przedmioty umundurowania, oznaki i środki ochrony indywidualnej zgodnie z ich przeznaczeniem;
- 2) nie nosi przedmiotów, o których mowa w pkt 1, w połączeniu z przedmiotami ubioru cywilnego, z wyłączeniem ust. 1;
- 3) nosi umundurowanie w sposób określony w załącznikach nr 2 i 4 do rozporządzenia;
- 4) nie nosi przedmiotów, o których mowa w pkt 1, jeżeli ich stopień zużycia lub wygląd narusza powagę umundurowania i godność służby albo zagraża bezpieczeństwu;
- 5) nie nosi torebek, o których mowa w ust. 1 pkt 9, na ramieniu;
- 6) nie nosi przedmiotów ubioru służbowego do ubrania specjalnego, w szczególności podczas działań ratowniczo-gaśniczych, z zastrzeżeniem § 13 pkt 11 oraz § 14 ust. 1 pkt 14.

§ 15. 1. Strażak nosi ubiór wyjściowy:

- 1) ze sznurem galowym, z baretkami albo bez baretok (jeżeli nie posiada odznaczeń), podczas uroczystości państwowych i strażackich;
- 2) bez sznura galowego, z baretkami albo bez baretok (jeżeli nie posiada odznaczeń), podczas uroczystości o charakterze cywilnym oraz w okolicznościach, w których nosi się strój wizytowy.

2. Strażak noszący ubiór reprezentacyjny zakłada sznur galowy.

3. Strażak może nosić ubiór wyjściowy z baretkami albo bez baretok (jeżeli nie posiada odznaczeń) podczas:

- 1) przedstawień w teatrach i koncertów w salach koncertowych;
- 2) uroczystości osobistych i rodzinnych;
- 3) wydarzeń związanych z funkcjonowaniem ochrony przeciwpożarowej, organizowanych przez organy samorządu terytorialnego lub stowarzyszenia, gdy reprezentuje Państwową Straż Pożarną.

4. Strażak kobieta może nosić jako element umundurowania wyjściowego zarówno spodnie, jak i spódnicę.

5. Strażak wykonuje obowiązki służbowe w ubiorze służbowym z oznakami:

- 1) podczas pełnienia służby;
- 2) podczas delegacji służbowych, w trakcie czynności kontrolno-rozpoznawczych;
- 3) podczas wystąpień w charakterze przedstawiciela Państwowej Straży Pożarnej na oficjalnych spotkaniach lub imprezach;
- 4) podczas wystąpień przed organami administracji rządowej i samorządowej oraz sądami w charakterze przedstawiciela jednostki organizacyjnej Państwowej Straży Pożarnej;
- 5) w trakcie innych czynności zleconych przez przełożonego.

6. W okolicznościach, o których mowa w ust. 5 pkt 2–4, strażak może wykonywać obowiązki służbowe w ubiorze wyjściowym bez sznura galowego.

7. Podczas prowadzenia działań ratowniczo-gaśniczych, ćwiczeń, manewrów, szkoleń oraz prac z użyciem sprzętu gaśniczego strażak wykonuje zadania, wykorzystując właściwe środki ochrony indywidualnej lub ekwipunek osobisty zgodnie z decyzją kierującego działaniami ratowniczymi i odpowiednio do występujących zagrożeń.

§ 16. Sposób noszenia umundurowania jest dostosowany do warunków atmosferycznych.

Rozdział 3

Rodzaje, wzory oznak oraz sposób ich noszenia, sposoby i okoliczności noszenia orderów, odznaczeń i odznak

§ 17. Strażak nosi na przedmiotach umundurowania i ubraniu specjalnym oznaki:

- 1) stopni;
- 2) przynależności państwowej w postaci:
 - a) naszywki z godłem Rzeczypospolitej Polskiej,
 - b) naszywki z flagą Rzeczypospolitej Polskiej,
 - c) wizerunku orła przewidzianego dla godła Rzeczypospolitej Polskiej na guzikach marynarek mundurów i płaszczy;
- 3) rozpoznawcze Państwowej Straży Pożarnej w postaci:
 - a) emblematu Państwowej Straży Pożarnej,
 - b) emblematu szkoły Państwowej Straży Pożarnej,
 - c) półokrągłego emblematu Państwowej Straży Pożarnej,
 - d) innego emblematu stosowanego w jednostce organizacyjnej Państwowej Straży Pożarnej,
 - e) wizerunku orła pożarniczego;
- 4) identyfikacyjne w postaci:
 - a) identyfikatora imiennego metalowego,
 - b) identyfikatora imiennego tekstylnego,
 - c) identyfikatora miejscowości;
- 5) oznaki dodatkowe w postaci:
 - a) wizerunku orła generała,
 - b) znaku pożarniczego w kolorze złotym,
 - c) znaku absolwenta szkoły Państwowej Straży Pożarnej.

§ 18. 1. Strażak nosi:

- 1) oznaki stopni w kolorze złotym na:
 - a) czapce rogatywce – haftowane bajorkiem,
 - b) naramiennikach ubioru wyjściowego i ubioru reprezentacyjnego:
 - starszego strażaka i podoficera – z taśmy dystynkcyjnej,
 - aspiranta – gwiazdki haftowane bajorkiem, a krokiewki i obszycie naramienników z taśmy dystynkcyjnej,
 - oficera – haftowane bajorkiem,
 - c) pochawkach na naramienniki koszul ubioru służbowego – haftowane nicią,

- d) podkładkach pod oznaki stopni noszonych na piersi, po lewej stronie:
 - kurtki służbowej przeciwdeszczowej,
 - bluzy służbowej typu polar,
 - bluzy służbowej,
 - kurtek ubrań specjalnych
 - w miejscach do tego przeznaczonych – haftowane nicią;
- 2) oznaki przynależności państwowej:
 - a) naszywkę z godłem Rzeczypospolitej Polskiej – na lewym rękawie marynarki munduru, płaszcza i płaszcza sukienego, 100 mm poniżej miejsca wszycia kuli rękawa,
 - b) naszywkę z flagą Rzeczypospolitej Polskiej – na rękawach bluz, kurtek i koszul ubioru służbowego 30 mm poniżej miejsca wszycia kuli rękawa,
 - c) wizerunek orła przewidzianego dla godła Rzeczypospolitej Polskiej na guzikach:
 - czapki rogatywki,
 - marynarki munduru,
 - płaszcza;
- 3) oznaki rozpoznawcze Państwowej Straży Pożarnej w postaci:
 - a) emblematu Państwowej Straży Pożarnej umieszczonego na stałe na:
 - lewym rękawie kurtki służbowej przeciwdeszczowej,
 - lewym rękawie bluzy służbowej typu polar,
 - na kieszeni lewego rękawa bluzy służbowej,
 - b) emblematu Państwowej Straży Pożarnej na lewym rękawie kurtki ubrania specjalnego w miejscu do tego przeznaczonym,
 - c) emblematu szkoły Państwowej Straży Pożarnej na:
 - prawym rękawie kurtki służbowej przeciwdeszczowej,
 - prawym rękawie bluzy służbowej typu polar,
 - prawym rękawie bluzy służbowej,
 - d) półokrągłego emblematu Państwowej Straży Pożarnej na prawym rękawie marynarki munduru 80 mm poniżej miejsca wszycia kuli rękawa,
 - e) innego emblematu stosowanego w jednostce organizacyjnej Państwowej Straży Pożarnej na:
 - prawym rękawie kurtki służbowej przeciwdeszczowej,
 - prawym rękawie bluzy służbowej typu polar,
 - prawym rękawie bluzy służbowej,
 - prawym rękawie kurtki munduru reprezentacyjnego i płaszcza sukienego,
 - f) wizerunku orła pożarniczego na:
 - czapkach rogatywkach – z metalu w kolorze złota pokrytego patyną,
 - czapkach ubioru służbowego – haftowane nicią w kolorze żółtym;
- 4) oznaki identyfikacyjne w postaci:
 - a) identyfikatora imiennego metalowego:
 - pośrodku górnej prawej kieszeni marynarki munduru, bezpośrednio nad patką u strażaka mężczyzny,
 - w połowie wysokości wszycia rękawa, między dolnym szwem rękawa, a szwem barkowym (około 3 cm poniżej dolnego szpica kłapy) po prawej stronie marynarki munduru u strażaka kobiety,
 - pośrodku górnej prawej kieszeni koszuli wyjściowej z krótkim rękawem, bezpośrednio nad patką,

- b) identyfikatora imiennego tekstylnego na piersi, po prawej stronie:
 - kurtki służbowej przeciwdeszczowej,
 - bluzy służbowej typu polar,
 - bluzy służbowej nad kieszenią,
 - koszuli służbowej, o której mowa w § 7 pkt 6 i 7, nad kieszenią
 - w miejscu do tego przeznaczonym,
 - c) identyfikatora miejscowości na lewym rękawie kurtki ubrania specjalnego, pod emblematem Państwowej Straży Pożarnej;
- 5) oznaki dodatkowe w postaci:
- a) wizerunku orła generała – na wyłogach kołnierza marynarki munduru oraz płaszcza nadbrygadiera i generała brygadiera – haftowanego bajorkiem w kolorze złotym,
 - b) znaku pożarniczego na wyłogach kołnierza marynarki munduru oraz płaszcza,
 - c) znaku absolwenta szkoły Państwowej Straży Pożarnej w miejscu określonym we wzorze tego przedmiotu.

2. Wzory oznak są określone w załączniku nr 9 do rozporządzenia.

§ 19. 1. Oznaki orderów, odznaczeń i odznak, dla których przepisy szczególne przewidują wstążki i odpowiadające im baretki, nosi się na marynarce munduru podczas:

- 1) uroczystości państwowych z udziałem Prezydenta Rzeczypospolitej Polskiej, Marszałka Sejmu, Marszałka Senatu lub Prezesa Rady Ministrów,
- 2) uroczystych obchodów świąt narodowych i strażackich,
- 3) uroczystości wręczenia odznak orderów, odznaczeń i odznak

– stosownie do zaleceń określonych przez organizatora, zakładając odznakę najwyższego posiadanego wyróżnienia.

2. Baretki nosi się zawsze, bez względu na charakter wystąpienia, na marynarce munduru, na piersi po lewej stronie, maksymalnie po trzy w jednym rzędzie obok siebie bez przerw między nimi.

3. Szczegółowe kwestie związane z noszeniem orderów, odznaczeń, odznak i baretok w zakresie nieuregulowanym w niniejszym rozporządzeniu regulują przepisy wydane na podstawie art. 9 ust. 1 pkt 1 i ust. 2 ustawy z dnia 16 października 1992 r. o orderach i odznaczeniach (Dz. U. z 2020 r. poz. 138).

Rozdział 4

Zaopatrzenie strażaka w umundurowanie, środki ochrony indywidualnej i ekwipunek osobisty oraz przypadki noszenia umundurowania przez strażaka zwolnionego ze służby

§ 20. 1. Realizacja norm należności przedmiotów umundurowania wraz z oznakami, środków ochrony indywidualnej i ekwipunku osobistego rozpoczyna się z dniem mianowania strażaka i kończy się z dniem zwolnienia strażaka ze służby w Państwowej Straży Pożarnej.

2. Strażak otrzymuje przedmioty, o których mowa w ust. 1, z jednostki organizacyjnej Państwowej Straży Pożarnej, w której pełni służbę. Strażakowi wydaje się należne mu przedmioty umundurowania wraz z oznakami, środki ochrony indywidualnej i ekwipunek osobisty w naturze zgodnie z tabelami należności i wykonywanymi zadaniami.

§ 21. 1. Strażak otrzymuje przedmioty ubioru wyjściowego oraz wybrane przedmioty ubioru służbowego, wyszczególnione w tabeli nr 2 w załączniku nr 4 do rozporządzenia, na własność. Przedmioty te wydaje się w naturze albo w formie równoważnika pieniężnego.

2. Strażak w służbie przygotowawczej nabywa prawo własności przedmiotów, o których mowa w ust. 1, po upływie ich okresu używalności.

3. Znak absolwenta szkoły Państwowej Straży Pożarnej jest wydawany jednorazowo w związku z ukończeniem szkoły.

4. Okres używalności przedmiotów umundurowania, środków ochrony indywidualnej i ekwipunku osobistego wydanych w naturze liczy się od dnia ich wydania.

5. Gdy strażak zostanie mianowany do służby stałej, nie wydaje mu się nowych przedmiotów umundurowania, w zamian za te, które zostały wydane w trakcie służby kandydackiej albo przygotowawczej, jeżeli w dniu mianowania na stałe nie minął okres używalności tych przedmiotów. Wydanie nowych przedmiotów następuje w terminie późniejszym i jest traktowane jako wydanie ich po raz pierwszy.

6. Strażak mianowany na wyższy stopień służbowy dostaje dodatkowo komplet oznak stopni lub zwrot kosztów ich wykonania, a gdy zmieni korpus, dostaje sznur galowy i czapkę rogatywkę. Wydanie tych przedmiotów jest traktowane jako wydanie ich po raz pierwszy.

§ 22. 1. Strażakowi wydaje się nowy przedmiot umundurowania, środków ochrony indywidualnej i ekwipunku osobistego przed upływem okresu ich używalności, jeżeli ten przedmiot zostanie utracony lub utraci swoją wartość użytkową.

2. W przypadkach, o których mowa w ust. 1, powstałych z przyczyn niezawinionych przez strażaka, ten przedmiot wydaje się nieodpłatnie.

3. W przypadkach, o których mowa w ust. 1, powstałych z przyczyn zawinionych przez strażaka, wydaje się ten przedmiot, jednak strażak jest obowiązany zwrócić równowartość tego przedmiotu.

4. W przypadkach, o których mowa w ust. 3, strażak uiszcza równowartość tego przedmiotu obliczaną według:

- 1) cen detalicznych przedmiotów środków ochrony indywidualnej obowiązujących w dniu rozliczenia;
- 2) aktualnych cen z tabel kalkulacyjnych równoważnika pieniężnego w zamian za umundurowanie;
- 3) aktualnych cen detalicznych wykonania oznak.

§ 23. Strażakowi korzystającemu z urlopu bezpłatnego lub wychowawczego, a także strażakowi zawieszonemu w czynnościach służbowych przedłuża się okres używalności przedmiotów umundurowania i środków ochrony indywidualnej o czas tego urlopu lub zawieszenia.

§ 24. 1. Strażak zwolniony ze służby zwraca:

- 1) środki ochrony indywidualnej bez względu na okres ich używalności;
- 2) przedmioty ekwipunku osobistego bez względu na okres ich używalności.

2. Strażak zwolniony ze służby zwraca przedmioty nieujęte w akcie wykonawczym wydanym na podstawie art. 61 ust. 9 ustawy z dnia 24 sierpnia 1991 r. o Państwowej Straży Pożarnej, których okres używalności się nie skończył, z wyłączeniem przedmiotów wchodzących w skład ubioru reprezentacyjnego oraz przedmiotów osobistego użytku.

3. Strażak zwolniony ze służby na podstawie art. 43 ust. 2 pkt 3 lub pkt 4 ustawy z dnia 24 sierpnia 1991 r. o Państwowej Straży Pożarnej zwraca wszystkie przedmioty umundurowania bez względu na okres ich używalności, z wyjątkiem przedmiotów osobistego użytku.

4. Strażak zwolniony podczas odbywania służby przygotowawczej zwraca wszystkie przedmioty umundurowania bez względu na okres ich używalności, z wyjątkiem przedmiotów osobistego użytku.

5. Używane przedmioty umundurowania, ekwipunku osobistego i środki ochrony indywidualnej mogą być wydane strażakowi w służbie przygotowawczej, jeżeli mają wartość użytkową. Przedmioty te wydaje się na czas, jaki pozostał do końca okresu ich używalności.

§ 25. 1. Strażak przeniesiony do pełnienia służby w innej jednostce organizacyjnej Państwowej Straży Pożarnej zachowuje wydane mu przedmioty umundurowania. Może on także zachować środki ochrony indywidualnej oraz ekwipunek osobisty do czasu, jaki pozostał do końca okresu ich używalności.

2. Jeżeli zmieni się charakter obowiązków wykonywanych przez przeniesionego strażaka w innej jednostce organizacyjnej Państwowej Straży Pożarnej, pozostawia on środki ochrony indywidualnej i przedmioty ekwipunku osobistego niebędące przedmiotami osobistego użytku, które nie będą mu potrzebne przy wykonywaniu nowych obowiązków, w dotychczasowej jednostce organizacyjnej.

§ 26. Strażak zwolniony ze służby może nosić umundurowanie w dniach świąt państwowych i w Dniu Strażaka oraz:

- 1) podczas uroczystości organizowanych przez organy samorządu terytorialnego lub stowarzyszenia, związanych z funkcjonowaniem ochrony przeciwpożarowej;
- 2) w innych okolicznościach, w których nosi się strój wizytowy;
- 3) podczas uroczystości osobistych i rodzinnych.

Rozdział 5

Przepisy przejściowe i końcowe

§ 27. 1. Dopuszcza się noszenie przez strażaków przedmiotów ubioru służbowego i odzieży specjalnej oraz płaszcza zimowego i letniego dotychczasowego wzoru do czasu ich zużycia lub do końca okresu ich używalności, jednak nie dłużej niż przez dwanaście lat od dnia wejścia w życie niniejszego rozporządzenia. Dopuszcza się noszenie w tym czasie przez strażaka kobietę w składzie ubioru wyjściowego zarówno spodni, jak i spódnic ze składu ubioru służbowego dotychczasowego wzoru.

2. W okresie, o którym mowa w ust. 1, zapewnia się całkowitą wymianę przedmiotów ubioru służbowego i odzieży specjalnej dotychczasowego wzoru na określony w przepisach niniejszego rozporządzenia.

3. Dopuszcza się dokonywanie zakupów ubioru służbowego i odzieży specjalnej dotychczasowego wzoru, jednak nie dłużej niż przez sześć lat od dnia wejścia w życie niniejszego rozporządzenia.

4. Dopuszcza się użytkowanie przedmiotów ubrania specjalnego według wzoru określonego w rozporządzeniu Ministra Spraw Wewnętrznych i Administracji z dnia 30 listopada 2005 r. w sprawie umundurowania strażaków Państwowej Straży Pożarnej (Dz. U. z 2006 r. poz. 25), w brzmieniu z dnia 25 stycznia 2006 r., zakupionych lub wydanych przed dniem 7 czerwca 2018 r. do wyczerpania zapasów magazynowych tych przedmiotów lub ich zużycia, lecz nie dłużej niż do dnia 31 grudnia 2027 r.

5. W okresie, o którym mowa w ust. 1, dopuszcza się noszenie w składzie ubioru służbowego czarnej koszulki typu T-shirt z napisem „STRAŻ” lub „STRAZ” oraz pasa głównego.

6. Do dnia 31 marca 2022 r. zapewnia się:

- 1) wydanie czapek rogatywek strażakom kobietom;
- 2) wyposażenie funkcjonariuszy w:
 - a) oznakę przynależności państwowej, o której mowa w § 17 pkt 2 lit. a,
 - b) półokrągły emblemat Państwowej Straży Pożarnej, o którym mowa w § 17 pkt 3 lit. c.

7. Do dnia 31 marca 2022 r. dopuszcza się noszenie przez strażaków kobiety kapeluszy do ubioru wyjściowego.

8. Do strażaków, którzy rozpoczęli służbę przygotowawczą przed dniem wejścia w życie niniejszego rozporządzenia, do dnia mianowania na stałe stosuje się przepisy dotychczasowe.

§ 28. Pierwsze wydanie przedmiotów ubioru służbowego, o których mowa w § 7, a także płaszcza, o którym mowa w § 3 ust. 1 pkt 8, i czapek rogatywek strażakom kobietom oraz stosownych oznak, związane z wejściem w życie niniejszego rozporządzenia, nie może stanowić podstawy do pomniejszenia kwoty równoważnika w zamian za umundurowanie, o którym mowa w art. 61 ust. 6 ustawy z dnia 24 sierpnia 1991 r. o Państwowej Straży Pożarnej.

§ 29. Rozporządzenie wchodzi w życie z dniem 1 października 2021 r.²⁾

Minister Spraw Wewnętrznych i Administracji: *M. Kamiński*

²⁾ Niniejsze rozporządzenie było poprzedzone rozporządzeniem Ministra Spraw Wewnętrznych i Administracji z dnia 30 listopada 2005 r. w sprawie umundurowania strażaków Państwowej Straży Pożarnej (Dz. U. z 2006 r. poz. 25, z 2013 r. poz. 19 oraz z 2018 r. poz. 982), które zgodnie z art. 39 pkt 5 ustawy z dnia 14 sierpnia 2020 r. o szczególnych rozwiązaniach dotyczących wsparcia służb mundurowych nadzorowanych przez ministra właściwego do spraw wewnętrznych, o zmianie ustawy o Służbie Więziennej oraz niektórych innych ustaw (Dz. U. poz. 1610) traci moc z dniem wejścia w życie niniejszego rozporządzenia.

Załączniki do rozporządzenia Ministra Spraw Wewnętrznych i Administracji z dnia 29 września 2021 r. (poz. 1795)

Załącznik nr 1

WZORY UBIORU WYJŚCIOWEGO I UBIORU REPREZENTACYJNEGO



a)

b)

Rys. nr 1. Strażak mężczyzna w ubiorze wyjściowym

W skład zestawu wchodzi:

- 1) czapka rogatywka,
- 2) koszula wyjściowa,
- 3) krawat,
- 4) mundur oraz:
 - oznaki (a),
 - oznaki, sznur galowy*, rękawiczki skórzane czarne (b),
- 5) półbuty wyjściowe skórzane czarne.

* Tu sznur galowy w wersji oficerskiej.



Rys. nr 2. Strażak kobieta w ubiorze wyjściowym

W skład zestawu wchodzi:

- 1) czapka rogatywka,
- 2) koszula wyjściowa,
- 3) krawat,
- 4) rękawiczki skórzane czarne,
- 5) mundur (wraz z oznakami, sznurem galowym* i baretkami) w odmianie złożonej z:
 - marynarki, spódnicy i rajstop cielistych (a),
 - marynarki i spodni (b),
- 6) półbuty wyjściowe skórzane czarne na podwyższonym obcasie.

* Tu sznur galowy w wersji oficerskiej.



Rys. nr 3. Strażacy w ubiorze wyjściowym. W skład ubioru wchodzi:

- 1) czapka rogatywka,
- 2) koszula wyjściowa z krótkim rękawem wraz z oznakami (identyfikatorem imiennym metalowym oraz oznakami stopni na pochwawkach na naramienniki),
- 3) krawat,
- 4) elementy składowe munduru w postaci:
 - spodni (a),
 - spódnicy (b);
- 5) półbuty wyjściowe skórzane czarne (a) oraz półbuty wyjściowe skórzane czarne na podwyższonym obcasie (b).



a)

b)

Rys. nr 4. Strażacy w ubiorze wyjściowym w płaszczach:

- strażak mężczyzna (a),
- strażak kobieta w mundurze składającym się z marynarki i spódnicy (b).

Opis wzorów ubioru wyjściowego

1. Czapka rogatywka jest wykonana z tkaniny w kolorze ciemnogrnatowym, z otokiem w kolorze ciemnoniebieskim. Daszki mają okucie z metalu w kolorze złotym. Nad daszkiem jest zamocowany pasek skórzany z klamerką oksydowaną na czarno za pomocą guzików w kolorze czarnym z wizerunkiem orła. W czapkach korpusu aspiranckiego i oficerskiego na denku czapki umieszcza się taśmy metalizowane w kształcie krzyża. Na czołowej części czapki umieszcza się wizerunek orła pożarniczego, a na otoku, poniżej orła, oznaki stopni. W górnej części otoku są umieszczone galony z taśmy metalizowanej w kolorze złotym:

- a) jeden galon dla stopni od młodszego kapitana do starszego kapitana,
- b) dwa galony dla stopni od młodszego brygadiera do starszego brygadiera,
- c) jeden galon dla stopni nadbrygadiera i generała brygadiera.

2. Mundur jest wykonany z tkaniny w kolorze ciemnogrnatowym. Mundur dla mężczyzn stanowi komplet składający się z marynarki z wyłożonymi klapami i naramiennikami oraz z długich spodni dopasowanych według wzrostu i obwodu pasa, o typowym kroju, z dwiema skośnymi kieszeniami po bokach oraz z jedną kieszenią z tyłu. Mundur dla kobiet stanowi komplet składający się z marynarki z wyłożonymi klapami i naramiennikami oraz z prostej spódnicy z rozporkiem z tyłu w szwie lub ze spodni. Spodnie i spódnice wchodzące w skład mundurów generalskich mają po dwa lampasy z tkaniny w kolorze ciemnogrnatowym, w spodniach na nogawkach, a w spódnicach po bokach.

3. Koszula wyjściowa jest wykonana z tkaniny w kolorze białym. Przód koszuli zapina się na guziki w kolorze koszuli, na przodzie po lewej stronie jest naszyta otwarta kieszeń.

4. Koszula wyjściowa z krótkim rękawem – wykonana z tkaniny w kolorze białym, na przodach kieszenie z kłapkami zapinanymi na guziki. Na lewej klapce napis „PSP” w kolorze białym. Kieszenie zapinane na guziki w kolorze koszuli, a na ramionach przyszyte guziki w kolorze czarnym.

5. Krawat jest wykonany z gładkiej tkaniny w kolorze czarnym. W dolnej części krawata napis „PSP” w kolorze złotym.

6. Pasek do spodni i do spódnicy munduru jest wykonany ze skóry w kolorze czarnym. Metalowe elementy paska są w kolorze złotym.

7. Sznur galowy, wykonany ze sznurka w kolorze złotym, składa się z warkocza i dodatkowych części pojedynczych w zależności od korpusu. Z przodu na pojedynczej części sznurka jest umieszczony wisiołek w kształcie stylizowanej prądownicy.

8. Szalik jest wykonany z dzianiny w kolorze ciemnogrnatowym.

9. Rękawiczki pięciopalczone są wykonane ze skóry w kolorze czarnym. Rękawiczki zimowe zostały wewnątrz ocieplane wkładką ocieplającą.

10. Płaszcz w kolorze ciemnogrnatowym, jednorzędowy, zapinany na 4 czarne guziki z wizerunkiem orła, ma klasyczny krój. Cięcia z przodu dopasowują płaszcz do sylwetki. Na ramionach są wszyte naramienniki zapinane na czarny guzik z wizerunkiem orła. Na lewym rękawie została naszyta oznaka przynależności państwowej w postaci emblematu z wizerunkiem orła przewidzianym dla godła Rzeczypospolitej Polskiej.

11. Bawełniane skarpetki w kolorze czarnym.

12. Rajstopy w kolorze cielistym, gładkie, bez wzorów.

13. Półbuty wyjściowe wykonane ze skóry w czarnym kolorze, o prostym fasonie. Dla kobiet półbuty na podwyższonym obcasie.

14. Półbuty wyjściowe lakierowane wykonane ze skóry w kolorze czarnym, o prostym fasonie.

15. Botki ocieplane wykonane ze skóry w kolorze czarnym. Dla kobiet kozaki w kolorze czarnym na obcasie.



a)

b)

Rys. nr 5. Strażak w ubiorze reprezentacyjnym

W skład zestawu wchodzi:

- 1) czapka rogatywka,
- 2) koszula wyjściowa,
- 3) krawat,
- 4) mundur (wraz z oznakami i sznurem galowym*) w odmianie złożonej z:
 - marynarki i zwężanych spodni (a),
 - marynarki i spodni bryczesów (b),
- 5) pas główny,
- 6) rękawiczki skórzane czarne,
- 7) buty:
 - trzewiki bukatowe z gwoździami (a),
 - buty oficerskie (b).

* Tu sznur galowy w wersji oficerskiej.



Rys. nr 6. Strażak w ubiorze reprezentacyjnym w płaszczu sukiennym:

- w mundurze składającym się z marynarki i spodni zwężanych, z trzewikami (a),
- w mundurze składającym się z marynarki i spodni bryczesów, z butami oficerskimi (b).

Opis ogólny wzorów ubioru reprezentacyjnego*

1. Mundur jest wykonany z tkaniny w kolorze ciemnogrnatowym. Stanowi komplet składający się z marynarki z wyłożonymi klapami i z naramiennikami oraz:
 - a) z długich zwężanych spodni dopasowanych według wzrostu i obwodu pasa, o typowym kroju, ze skośnymi kieszeniami po bokach oraz jedną kieszenią z tyłu albo
 - b) ze spodni bryczesów.
2. Płaszcz sukieny jest w kolorze ciemnogrnatowym, z wykładanym kołnierzem i wyłogami, wszytymi naramiennikami, dwoma kieszeniami po bokach, sięga do kolan. Z tyłu płaszcz w dolnej części znajduje się rozcięcie, a w pasie są wszyte paski z tkaniny zasadniczej służące do regulacji obwodu. Płaszcz o typowym dwurzędowym kroju, z guzikami w kolorze czarnym.
3. Pas główny ze skóry w kolorze czarnym, o krawędziach wygładzonych i odcisniętych, zakończony sprzączką z żółtego błyszczącego metalu.
4. Trzewiki bukatowe z gwoździami – buty skórzane koloru czarnego, sznurowane, wyposażone dodatkowo w zapięcie na klamry, podkute gwoździami.
5. Buty oficerskie są wykonane ze skór cielęcych w kolorze czarnym, z cholewką sięgającą do kolana, prawidłami i pokrowcem.

* Opisy pozostałych przedmiotów znajdują się w opisie do elementów ubioru wyjściowego.

NORMY NALEŻNOŚCI, OKRESY UŻYWALNOŚCI ORAZ SPOSÓB NOSZENIA PRZEDMIOTÓW UBIORU
WYJŚCIOWEGO I UBIORU REPREZENTACYJNEGO

Tabela nr 1. Sposób noszenia przedmiotów ubioru wyjściowego

Lp.	Przedmiot	Zestawy przedmiotów					Uwagi
		1	2	3	4	5	
1	2	3	4	5	6	7	8
1	Czapka rogatywka	X	X	X	X	X	
2	Plaszcz		X		X	X	
3	Mundur	X	X	X	X		U kobiet marynarka i spodnie albo marynarka i spódnica
4	Krawat	X	X	X	X		
5	Szalik zimowy		X		X		
6	Rękawiczki skórzane czarne		X		X		W zależności od warunków atmosferycznych. Dopuszcza się noszenie rękawiczek do munduru bez płaszcza (rys. 1b oraz rys. 2a i rys. 2b w załączniku nr 1).
7	Rękawiczki skórzane czarne ocieplane		X		X		
8	Koszula wyjściowa	X	X	X	X		
9	Koszula wyjściowa z krótkim rękawem					X	W zestawie spodnie albo spódnica
10	Skarpety czarne zimowe		X		X		Dla kobiety rajstopy albo skarpety

1	2	3	4	5	6	7	8
11	Skarpety czarne letnie	X		X		X	Dla kobiety rajstopy albo skarpety
12	Botki ocieplane czarne		X				Dla kobiety kozaki
13	Półbuty wyjściowe skórzane czarne	X				X	
14	Sznur galowy						W zależności od okoliczności
15	Pasek skórzany czarny	X	X	X	X		
16	Spodnie bryczesy z lampasami			X	X		
17	Buty oficerskie			X	X		
18	Pas główny			X	X		

Tabela nr 2. Normy należności ubioru wyjściowego

Lp.	Przedmiot	Jednostka miary	Liczba	Okres używalności (w latach)	Uwagi
1	2	3	4	5	6
1	Czapka rogatywka	szt.	1	3	Czapki rogatywki i taśmy otokowe wydaje się strażakom stosownie do korpusu osobowego, do którego należą, oraz posiadanego stopnia.
2	Płaszcz	szt.	1	3	
3	Mundur	kpl.	2** / + 2***	3	Dla strażaka mężczyzny komplety w składzie marynarka i spodnie, dla strażaka kobiety komplety w składzie marynarka i spodnie oraz marynarka i spódnica. Analogiczny skład występuje w przypadku mundurów generalskich.
4	Krawat	szt.	1	3	
5	Szalik zimowy	szt.	1	3	
6	Rękawiczki skórzane czarne	para	1	3	

1	2	3	4	5	6
7	Rękawiczki skórzane czarne ocieplane	para	1	3	
8	Koszula wyjściowa*	szt.	2 / + 1***	3	
9	Koszula wyjściowa z krótkim rękawem	szt.	2	3	
10	Skarpety czarne zimowe*	para	2 / + 1***	1	Dla kobiet także rajstopy cieliste
11	Skarpety czarne letnie*	para	2 / + 1***	1	Dla kobiet także rajstopy cieliste
12	Botki ocieplane czarne*	para	1	3	Dla kobiet kozaki
13	Półbuty wyjściowe skórzane czarne*	para	1	3	
14	Sznur galowy	szt.	1	3	Sznury galowe wydaje się strażakom stosownie do korpusu osobowego, do którego należą. Sznur generała wydaje się strażakom w stopniu nadbrygadiera i generała brygadiera.
15	Pasek skórzany czarny	szt.	1	3	
16	Spodnie bryczesy z lampasami	szt.	1	3	Dodatkowe przedmioty dla nadbrygadiera i generała brygadiera
17	Spódnica z lampasami	szt.	1	3	Dodatkowy przedmiot dla nadbrygadiera kobiety i generała brygadiera kobiety
18	Buty oficerskie z prawidłami i pokrowcem*	para	1	4	Dodatkowe przedmioty dla nadbrygadiera i generała brygadiera
19	Pas główny	szt.	1	7	Dodatkowe przedmioty dla nadbrygadiera i generała brygadiera
20	Półbuty wyjściowe lakierowane	para	1	2	Dodatkowe przedmioty dla nadbrygadiera i generała brygadiera
21	Pokrowiec na	szt.	1	2	

	mundur				
--	--------	--	--	--	--

* Przedmiot osobistego użytku.

** Dla strażaka w służbie przygotowawczej 1 szt.

*** Należność dla nadbrygadiera i generała brygadiera.

Tabela nr 3. Sposób noszenia przedmiotów ubioru reprezentacyjnego

Lp.	Przedmiot	Zestawy przedmiotów				Uwagi
		1	2	3	4	
1	Czapka rogatywka	X	X	X	X	
2	Plaszcz sukieny		X		X	
3	Marynarka munduru	X	X	X	X	
4	Spodnie zwężane	X	X			
5	Spodnie bryczesy			X	X	
6	Krawat	X	X	X	X	
7	Szalik zimowy		X		X	
8	Rękawiczki skórzane czarne	X		X		
9	Rękawiczki skórzane czarne ocieplane		X		X	
10	Koszula wyjściowa	X	X	X	X	
11	Skarpety czarne zimowe		X		X	
12	Skarpety czarne letnie	X		X		
13	Sznur galowy	X	X	X	X	
14	Szelki do spodni	X	X	X	X	Alternatywnie jest dopuszczalny pasek.
15	Buty oficerskie			X	X	
16	Trzewiki bukatowe z gwoździami	X	X			
17	Pas główny	X	X	X	X	

Tabela nr 4. Normy należności ubioru reprezentacyjnego

Lp.	Przedmiot	Jednostka miary	Liczba	Okres używalności (w latach)	Uwagi
1	2	3	4	5	6
1	Marynarka	szt.	1	do zużycia	
2	Płaszcz sukieny	szt.	1	do zużycia	
3	Koszula wyjściowa*	szt.	1	do zużycia	
4	Skarpety czarne zimowe*	para	2	do zużycia	
5	Skarpety czarne letnie*	para	2	do zużycia	
6	Spodnie bryczesy	szt.	1	do zużycia	Wydawane strażakowi, który będzie pełnił funkcję dowódcy uroczystości lub dowódcy kompanii reprezentacyjnej.
7	Spodnie zwężane	szt.	1	do zużycia	
8	Buty oficerskie z prawidłami i pokrowcem*	para	1	do zużycia	Wydawane strażakowi, który będzie pełnił funkcję dowódcy uroczystości lub dowódcy kompanii reprezentacyjnej.
9	Trzewiki bukatowe z gwoździami i pokrowcem*	para	1	do zużycia	
10	Pas główny	szt.	1	do zużycia	
11	Sznur galowy	szt.	1	do zużycia	Wydaje się sznur galowy oficerski bez względu na korpus lub stopień.
12	Szelki do spodni	szt.	2	do zużycia	
13	Pokrowiec na mundur	szt.	1	do zużycia	

* Przedmioty osobistego użytku.

WZORY UBIORU SŁUŻBOWEGO



Rys. nr 1. Strażak w ubiorze służbowym

W skład zestawu wchodzi:

- 1) czapka służbowa letnia,
- 2) koszulka T-shirt,
- 3) spodnie służbowe,
- 4) pasek,
- 5) buty służbowe.



Rys. nr 2. Strażak w ubiorze służbowym

W skład zestawu wchodzi:

- 1) czapka służbowa letnia,
- 2) koszulka T-shirt,
- 3) pasek,
- 4) spodnie służbowe krótkie,
- 5) skarpety czarne termoaktywne typu stopki,
- 6) buty służbowe.



Rys. nr 3. Strażak w ubiorze służbowym

W skład zestawu wchodzi:

- 1) czapka służbowa letnia,
- 2) bluza służbowa z oznakami*,
- 3) spodnie służbowe,
- 4) buty służbowe.

* Tu oznaki przynależności państwowej w formie flagi Rzeczypospolitej Polskiej, emblematu Państwowej Straży Pożarnej, identyfikatora imiennego tekstylnego i identyfikatora miejscowości oraz oznaki stopnia służbowego w formie podkładki pod oznaki stopni.



Rys. nr 4. Strażak w ubiorze służbowym na złą pogodę

W skład zestawu wchodzi:

- 1) czapka służbowa letnia,
- 2) bluza służbowa typu polar z oznakami*,
- 3) spodnie służbowe,
- 4) buty służbowe.

* Tu oznaki przynależności państwowej w formie flagi Rzeczypospolitej Polskiej, emblematu Państwowej Straży Pożarnej, identyfikatora imiennego tekstylnego oraz oznaki stopnia służbowego w formie podkładki pod oznaki stopni.



Rys. nr 5. Strażak w ubiorze służbowym na złą pogodę

W skład zestawu wchodzi:

- 1) czapka służbowa zimowa,
- 2) kurtka służbowa przeciwdeszczowa z oznakami*,
- 3) spodnie służbowe przeciwdeszczowe,
- 4) buty służbowe.

* Tu oznaki przynależności państwowej w formie flagi Rzeczypospolitej Polskiej, emblematu Państwowej Straży Pożarnej, identyfikatora imiennego tekstylnego i identyfikatora miejscowości oraz oznaki stopnia służbowego w formie podkładki pod oznaki stopni.



a)

b)

Rys. nr 6. Strażak w ubiorze służbowym

W skład zestawu wchodzi:

- 1) czapka służbowa letnia,
- 2) koszula służbowa z długim rękawem (rozwinętym (a), podwiniętym (b)) oraz oznaki*,
- 3) spodnie służbowe,
- 4) pasek,
- 5) buty służbowe.

* Tu oznaki stopni służbowych na nakładkach na naramienniki oraz identyfikator imienny tekstylny.



Rys. nr 7. Strażak w ubiorze służbowym

W skład zestawu wchodzi:

- 1) czapka służbowa letnia,
- 2) koszula służbowa z krótkim rękawem oraz oznaki*,
- 3) spodnie służbowe,
- 4) pasek,
- 5) buty służbowe.

* Tu oznaki stopni służbowych na nakładkach na naramienniki oraz identyfikator imienny tekstylny.

Opis ogólny wzorów przedmiotów ubioru służbowego

1. Czapka służbowa letnia – czapka z daszkiem, koloru piaskowego, z regulowanym obwodem, z emblematem z wyhaftowanym orłem pożarniczym.
2. Czapka służbowa zimowa – czapka wełniana, dzianinowa, koloru czarnego, z emblematem z wyhaftowanym orłem pożarniczym.
3. Spodnie służbowe – koloru piaskowego, z kieszeniami bocznymi po zewnętrznej stronie ud.
4. Spodnie służbowe krótkie – koloru piaskowego, z kieszeniami bocznymi po zewnętrznej stronie ud.
5. Bluza służbowa – koloru piaskowego, na plecach napis PAŃSTWOWA STRAZ POZARNA z charakterystyczną literą „Z” w kolorze czarnym matowym.
6. Koszula służbowa z długim rękawem – koloru piaskowego, z wszytymi naramiennikami, nad lewą kieszenią napis PAŃSTWOWA STRAZ POZARNA z charakterystyczną literą „Z”.
7. Koszula służbowa z krótkim rękawem – koloru piaskowego, z wszytymi naramiennikami, z dwiema kieszeniami na przodzie, nad lewą kieszenią napis PAŃSTWOWA STRAZ POZARNA z charakterystyczną literą „Z”.
8. Koszulka T-shirt – koloru piaskowego, z bawełny, z napisami identyfikującymi Państwową Straż Pożarną.
9. Spodnie służbowe przeciwdeszczowe – koloru piaskowego, wykonane z materiału zapewniającego wodoodporność i dobre odprowadzanie pary wodnej.
10. Kurtka służbowa przeciwdeszczowa – koloru piaskowego, wykonana z materiału zapewniającego wodoodporność i dobre odprowadzanie pary wodnej, z kapturem i kieszeniami zewnętrznymi.
11. Bluza służbowa typu polar – w kolorze czarnym, na plecach napis PAŃSTWOWA STRAZ POZARNA z charakterystyczną literą „Z” w kolorze złotym odblaskowym.
12. Pasek tekstylny w kolorze czarnym.
13. Buty służbowe – obuwie ochronne zawodowe typu A, B lub C czarne, z oddychającą membraną, z wierzchnią warstwą skórzaną albo tekstylną, zgodne z normą EN ISO 20347:2012, wodoodporne, izolujące od gorąca i zimna, z podeszwą odporną na poślizg i kontakt z gorącym podłożem oraz na benzynę i oleje.
14. Skarpety czarne termoaktywne typu stopki lub skarpety typu 3/4, dostosowane do membrany w butach służbowych.
15. Rękawiczki dziane czarne – rękawiczki pięciopalczaste wełniane lub akrylowe, z wewnętrzną warstwą ocieplającą.

NORMY NALEŻNOŚCI, OKRESY UŻYWALNOŚCI ORAZ SPOSÓB NOSZENIA PRZEDMIOTÓW
UBIORU SŁUŻBOWEGO

Tabela nr 1. Sposób noszenia przedmiotów ubioru służbowego

Lp.	Przedmiot	Zestawy przedmiotów									Uwagi
		1	2	3	4	5	6	7	8	9	
1	Czapka letnia	X	X	X	X	X	X	X			
2	Czapka zimowa				X		X	X	X	X	W zestawach 4–7 w zależności od warunków atmosferycznych
3	Spodnie służbowe	X	X	X	X		X	X	X	X	
4	Spodnie służbowe krótkie					X					
5	Bluza służbowa				X		X	X	X	X	
6	Koszula służbowa z długim rękawem			X							
7	Koszula służbowa z krótkim rękawem		X								
8	Koszulka T-shirt	X			X	X	X	X	X	X	
9	Spodnie służbowe przeciwdeszczowe							X		X	
10	Kurtka służbowa przeciwdeszczowa						X	X	X	X	
11	Bluza służbowa typu polar	X	X	X	X	X	X	X	X	X	Do wszystkich zestawów w zależności od warunków atmosferycznych
12	Pasek	X	X	X	X	X	X	X	X	X	Do wszystkich zestawów
13	Buty służbowe	X	X	X	X	X	X	X	X	X	Do wszystkich zestawów
14	Skarpety czarne termoaktywne typu stopki					X					
15	Skarpety czarne termoaktywne typu 3/4	X	X	X	X		X	X	X	X	
16	Rękawiczki dziane czarne	X	X	X	X		X	X	X	X	Do wszystkich

1	2	3	4	5	6	7
11	Bluza służbowa typu polar	szt.	1	3	R	
12	Pasek	szt.	1	3	R	
13	Buty służbowe	para	2	6	R	Należy wydać przynajmniej jedną parę butów typu A. Jako drugą parę można wydać buty typu A, B lub C.
14	Skarpety czarne termoaktywne typu stopki*	para	2	do zużycia		Wydawane w zestawie ze spodenkami, o których mowa w pkt 4. Dostosowane do membrany w butach służbowych
15	Skarpety czarne termoaktywne typu 3/4	para	2	1	R	Dostosowane do membrany w butach służbowych
16	Rękawiczki dziane czarne	para	1	3	R	

* Przedmioty osobistego użytku.

R – przedmioty objęte równoważnikiem w zamian za umundurowanie.

WZORY NAKRYĆ GŁOWY

Rys. 1. Czapka rogatywka



Czapka rogatywka korpusu szeregowych i podoficerów – widok ogólny



Czapka rogatywka korpusu aspirantów – widok ogólny



a)



b)



c)

Czapka rogatywka korpusu oficerów – widok ogólny:

- z jednym galonem dla stopni od młodszego kapitana do starszego kapitana (a),
- z dwoma galonami dla stopni od młodszego brygadiera do starszego brygadiera (b),
- z jednym galonem i wężykiem generalskim dla stopni nadbrygadiera i generała brygadiera (c).

Rys. nr 1a. Czapka rogatywka – widok od przodu



Rys. nr 2. Czapka służbowa letnia



Rys. nr 3. Czapka służbowa zimowa



WZORY ŚRODKÓW OCHRONY INDYWIDUALNEJ



Rys. nr 1. Strażak wyposażony w podstawowe środki ochrony indywidualnej (hełm strażacki, kominiarka, ubranie specjalne, rękawice specjalne, buty strażackie skórzane) oraz niektóre podstawowe przedmioty ekwipunku osobistego (latarka kąтова ATEX). Widoczne oznaki stopni służbowych

Opis ogólny wzorów środków ochrony indywidualnej

1. Ubranie specjalne z tkaniny zewnętrznej w kolorze żółtym składa się z kurtki i spodni. Kurtka ma konstrukcję wielowarstwową, zachodzi na spodnie. Kołnierz kurtki ma formę stójki. Rękawy kurtki są szerokie. W górnej części kurtki są dwie kieszenie, a w dolnej części – dwie kieszenie wpuszczane kryte patkami. Kurtka jest oznaczona układem taśm ostrzegawczych. Spodnie długie z szelkami mają konstrukcję wielowarstwową. Nogawki są szerokie, na dole oznaczone układem taśm ostrzegawczych.
2. Ubranie specjalne lekkie z tkaniny zewnętrznej w kolorze żółtym składa się z lekkiej kurtki i lekkich spodni. Lekka kurtka ma konstrukcję jednowarstwową, zachodzi na spodnie. Kołnierz kurtki ma formę stójki. Rękawy kurtki są szerokie. W górnej części kurtki są dwie kieszenie, a w dolnej części – dwie kieszenie wpuszczane kryte patkami. Kurtka jest oznaczona układem taśm ostrzegawczych. Spodnie lekkie długie z szelkami mają konstrukcję jednowarstwową. Nogawki są szerokie, na dole oznaczone układem taśm ostrzegawczych.
3. Kominiarka jest wykonana z jednobarwnej dzianiny w kolorze białym lub w odcieniu koloru żółtego. Na przodzie kominiarka ma otwór na oczy, nos i usta.
4. Rękawice specjalne pięciopalczaste mają konstrukcję wielowarstwową, są wykonane ze skóry lub z tkaniny lub z obu rodzajów materiału. Używa się ich do prac w wysokich temperaturach zgodnie z normami dla rękawic specjalnych o przeznaczeniu przewidzianym w stosownych normach.
5. Buty strażackie w kolorze czarnym są wykonane ze skóry, oznakowane elementami z taśmy ostrzegawczej lub z gumy, w których można zastosować wstawki.
6. Hełm strażacki ma kolor czerwony. Skorupa jest gładka, bez ostrych załamań, jej boczna krawędź schodzi w kierunku uszu. Hełm jest wyposażony w osłonę karku i twarzy.
7. Rękawice techniczne pięciopalczaste są odporne na ścieranie, przekłucie, przecięcie, rozerwanie i uderzenie. Nie powinny być używane w sposób zamierzony do kontaktu z gorącymi obiektami i płomieniem.

NORMY NALEŻNOŚCI I OKRESY UŻYWALNOŚCI
ŚRODKÓW OCHRONY INDYWIDUALNEJ

Lp.	Przedmiot	Jednostka miary	Liczba	Okres używalności
1	2	3	4	5
Podstawowe				
1	Ubranie specjalne	kpl.	1	do zużycia
2	Ubranie specjalne lekkie	kpl.	1	do zużycia
3	Rękawice specjalne	para	2	do zużycia
4	Rękawice techniczne	para	1	do zużycia
5	Kominiarka	szt.	2	do zużycia
6	Hełm strażacki	szt.	1	do zużycia
7	Buty strażackie gumowe	para	1	do zużycia
8	Buty strażackie skórzane	para	1	do zużycia
Pomocnicze				
	Przedmioty znajdujące zastosowanie w realizacji specjalistycznych czynności ratowniczych.	kpl./para/szt.	w liczbie zapewniającej możliwość prowadzenia działań	do zużycia lub do wystąpienia okoliczności przewidzianych przez producenta jako wykluczające z użytkowania

PRZEDMIOTY EKWIPUNKU OSOBISTEGO, ICH NORMY NALEŻNOŚCI
I OKRESY UŻYWALNOŚCI

Lp.	Przedmiot	Jednostka miary	Liczba	Okres używalności	Uwagi
1	2	3	4	5	6
Przedmioty podstawowe					
1	Latarka ATEX w wykonaniu przeciwwybuchowym	szt.	1	do zużycia	W zależności od potrzeb używa się latarki nahełmowej lub kątowej. Kierownik jednostki decyduje o wprowadzeniu latarki do indywidualnego wyposażenia strażaka ze względu na stan wyposażenia strażaków w podręczny sprzęt oświetleniowy.
2	Narzędzie typu multitool	szt.	1	do zużycia	W zależności od potrzeb multitool można zastąpić nożem o zróżnicowanej funkcjonalności.
3	Sztormiak żeglarski	szt.	1	do zużycia	Dla strażaków stanowiących obsady osobowe odwodów operacyjnych. W pozostałych przypadkach o przydziale decyduje kierownik jednostki.
4	Ubranie robocze*	szt.	1	do zużycia	
5	Kurtka robocza ocieplana*	szt.	1	do zużycia	

1	2	3	4	5	6
6	Czapka robocza zimowa	szt.	1	do zużycia	
7	Czapka robocza letnia	szt.	1	do zużycia	
8	Buty robocze*	para	1	do zużycia	
9	Rękawice robocze*	para	1	do zużycia	
10	Ręcznik*	szt.	2	1 rok	
11	Szczotka do butów*	szt.	1	do zużycia	
12	Szczotka do ubrania*	szt.	1	do zużycia	
13	Bielizna pościelowa (prześcieradło, poszwa, poszewka)	kpl.	1	do zużycia	
14	Koszulka sportowa*	szt.	1	do zużycia	
15	Spodenki sportowe*	szt.	1	do zużycia	
16	Ubranie treningowe (dres)*	szt.	1	do zużycia	
17	Obuwie sportowe*	para	1	do zużycia	
18	Koszulka z długim rękawem termoaktywna trudnopalna*	szt.	1	do zużycia	Bielizna termoaktywna trudnopalna (podbarierowa), wykonana z materiałów dostosowanych do ubrania specjalnego, odporna na przetarcia, chroniąca przed poparzeniami, o właściwościach antystatycznych
	Koszulka z krótkim rękawem termoaktywna trudnopalna*	szt.	1	do zużycia	
	Getry termoaktywne trudnopalne*	szt.	1	do zużycia	
Przedmioty pomocnicze					
19	Toporek strażacki z pokrowcem	szt.	1	do zużycia	Wydawany strażakom do ubioru reprezentacyjnego w zależności od przewidywanej dla nich funkcji
20	Kombinezon podstawowy bojowy	szt.	1	do zużycia	Wydawany strażakom wykonującym zadania specjalistyczne w ramach ratownictwa wysokościowego

1	2	3	4	5	6
21	Kask	szt.	1	do zużycia lub do wystąpienia okoliczności przewidzianych przez producenta jako wykluczające z użytkowania	Wydawany strażakom wykonującym zadania w ramach ratownictwa wysokościowego, zgodny z aktualnie obowiązującymi normami. Zaleca się, aby do kasku można było dopiąć osłonę chroniącą oczy i uszy
22	Worek marynarski bawełniany o pojemności 120 l, czarny, z szelkami nośnymi lub torba sportowa czarna o takiej samej pojemności	szt.	1	do zużycia	Dla strażaków stanowiących obsady osobowe odwodów operacyjnych**
23	Niezbędnik	szt.	1	do zużycia	Dla strażaków stanowiących obsady osobowe odwodów operacyjnych**
24	Przedmioty znajdujące zastosowanie w realizacji specjalistycznych czynności ratowniczych	kpl./szt./para	w liczbie zapewniającej możliwość prowadzenia działań	do zużycia lub do wystąpienia okoliczności przewidzianych przez producenta jako wykluczające z użytkowania	

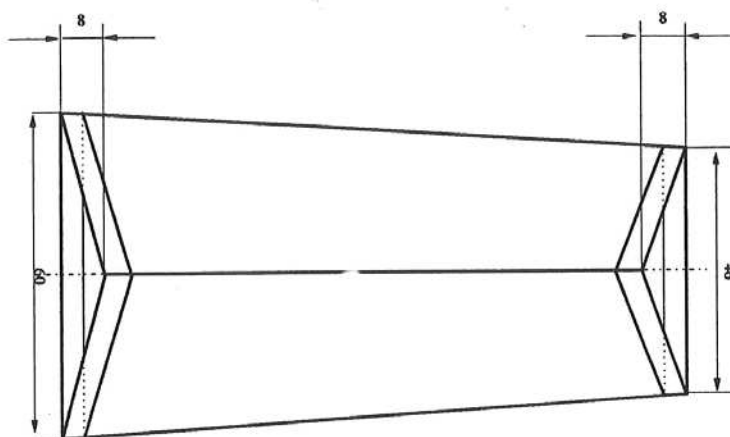
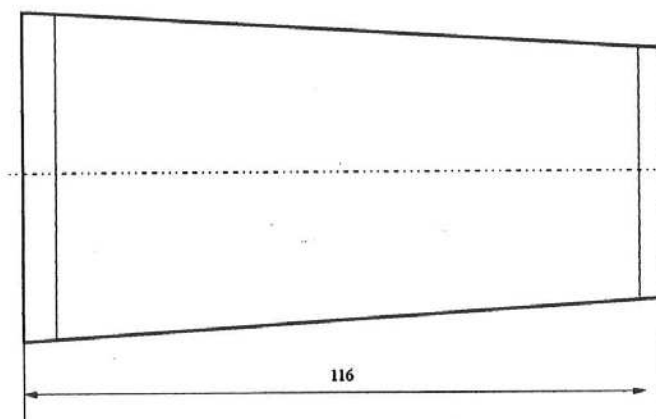
* Przedmiot osobistego użytku.

** Dotyczy strażaków służby stałej i przygotowawczej.

WZORY OZNAK

Ia. Oznaki stopni na pochewkach na naramienniki i na naramiennikach oraz sposób ich rozmieszczenia (wymiary w mm)

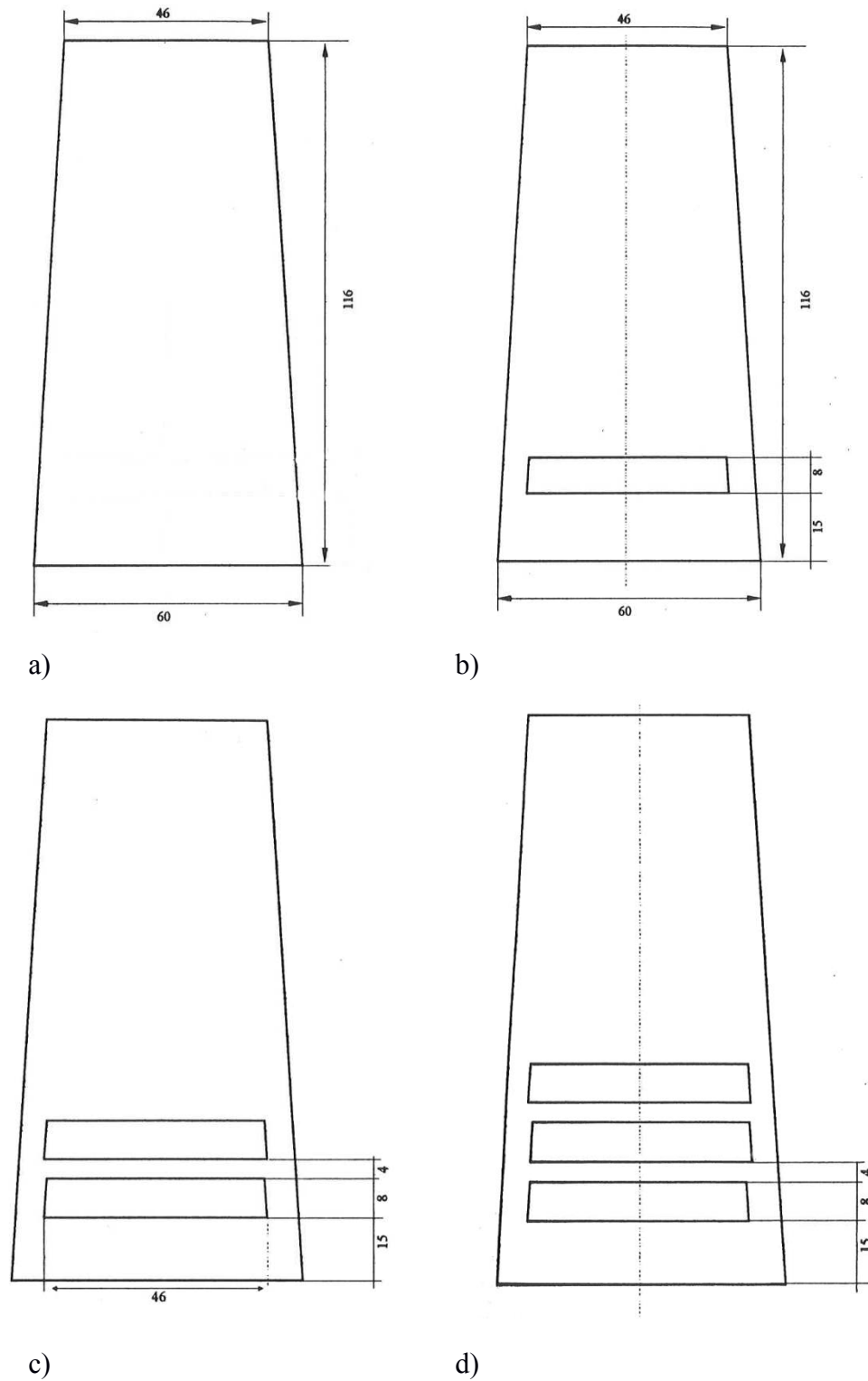
Rys. nr 1. Wzór pochewki na naramiennik

Spód*Wierzch*

Pochewki stosuje się do naramienników koszul. Wykonuje się je techniką haftu komputerowego, nicią poliestrową w kolorze złotym, według wzoru danego stopnia służbowego, z tolerancją błędów $\pm 0,5$ mm. Tkanina pochewki ma kolor czarny.

Oznaki stopni na naramiennikach marynarek munduru wykonuje się w zależności od stopnia bajorkiem albo taśmą dystynkcyjną w kolorze złotym według wzoru danego stopnia służbowego, tak jak na pochewkach, z tolerancją błędów ± 1 mm. Oznaki stopni od starszego strażaka do młodszego ogniomistrza wykonuje się według wzoru danego stopnia z taśmy dystynkcyjnej o szerokości 8 mm przez całą szerokość naramiennika. Oznaki stopni ogniomistrza i starszego ogniomistrza wykonuje się z taśmy dystynkcyjnej o szerokości 8 mm według wzoru danego stopnia, z tym że taśma na obwodzie styka się z krawędzią naramiennika. Oznaki stopni od aspiranta do aspiranta sztabowego wykonuje się według

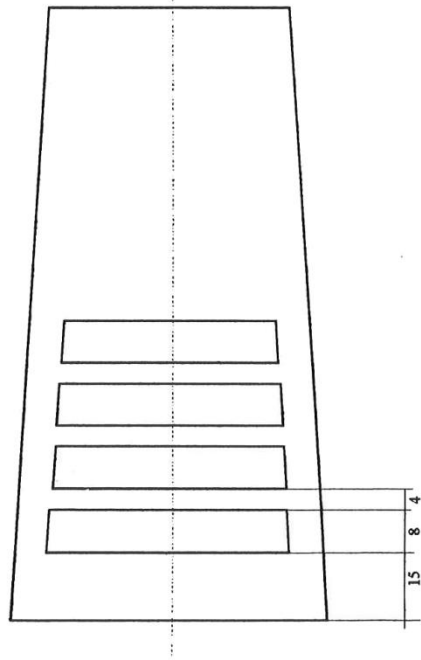
wzoru danego stopnia z taśmy dystynkcyjnej o szerokości 6 mm (po obwodzie i krokiewki), z tym że taśma na obwodzie styka się z krawędzią naramiennika. Gwiazdki są haftowane bajorkiem. Wszystkie elementy pozostałych oznak stopni wykonuje się metodą haftowania bajorkiem według wzoru jak na pochewkach.



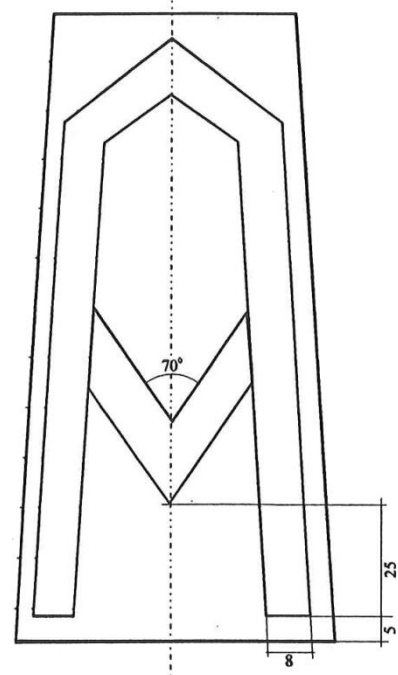
Rys. nr 1a. Sposób rozmieszczenia elementów oznak stopni na pochewkach:

- a) strażak
- c) sekcyjny

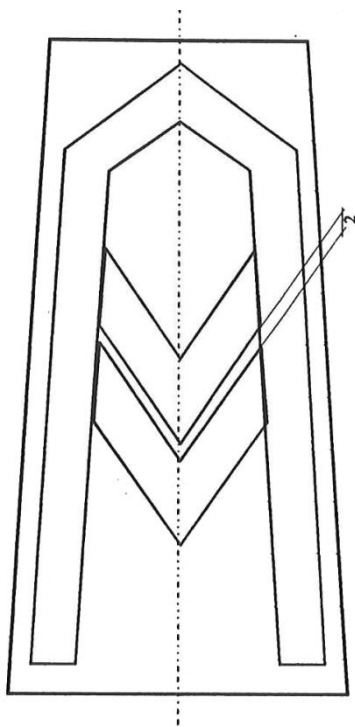
- b) starszy strażak
- d) starszy sekcyjny



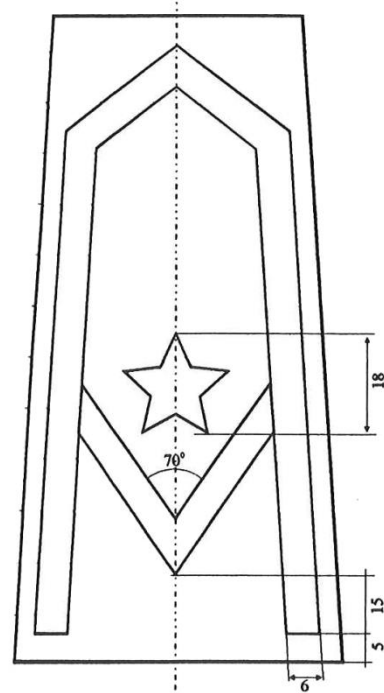
e)



f)

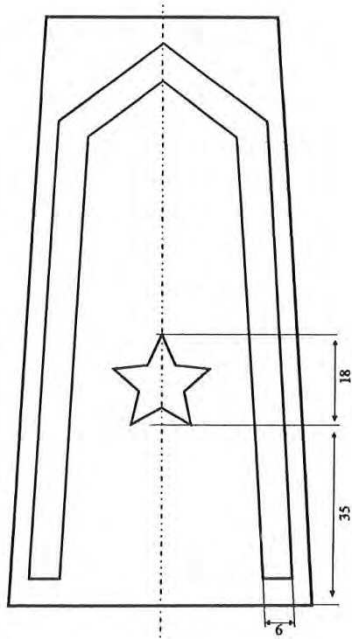


g)

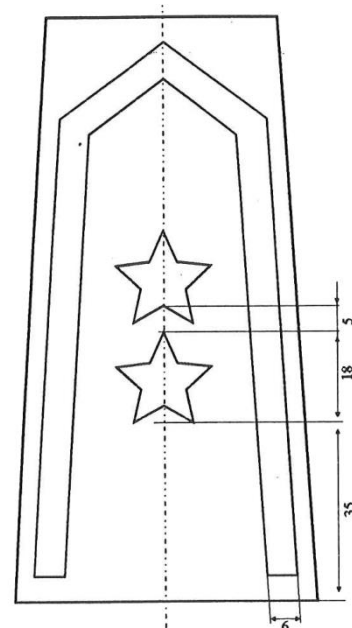


h)

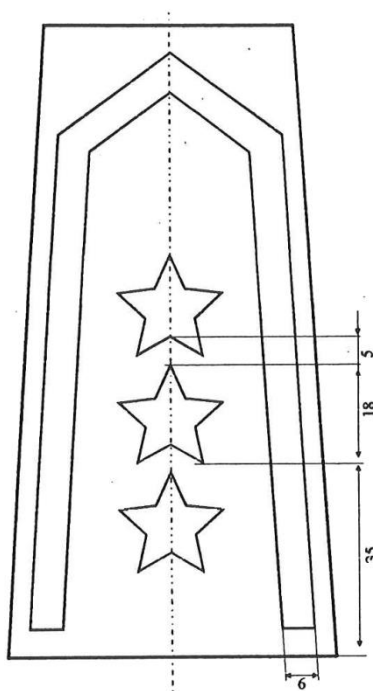
Rys. nr 1a. Sposób rozmieszczenia elementów oznak stopni na pochawkach (cd.):
e) młodszy ogniomistrz
f) ogniomistrz
g) starszy ogniomistrz
h) młodszy aspirant



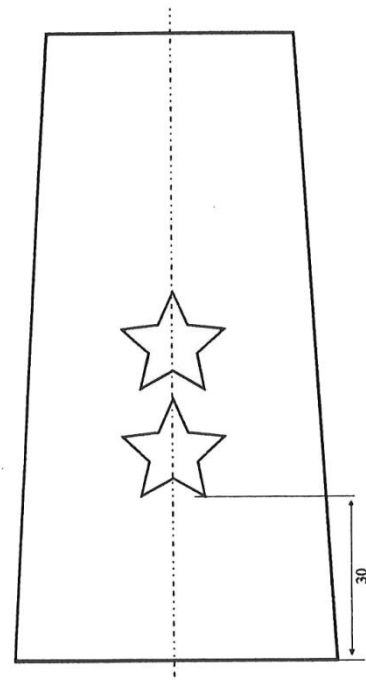
i)



j)



k)



l)

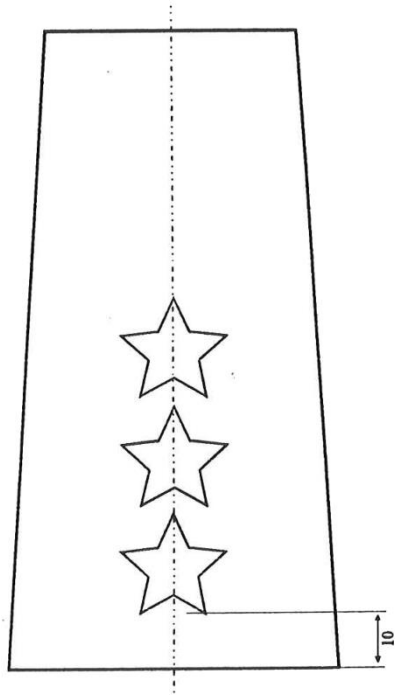
Rys. nr 1a. Sposób rozmieszczenia elementów oznak stopni na pochawkach (cd.):

i) aspirant

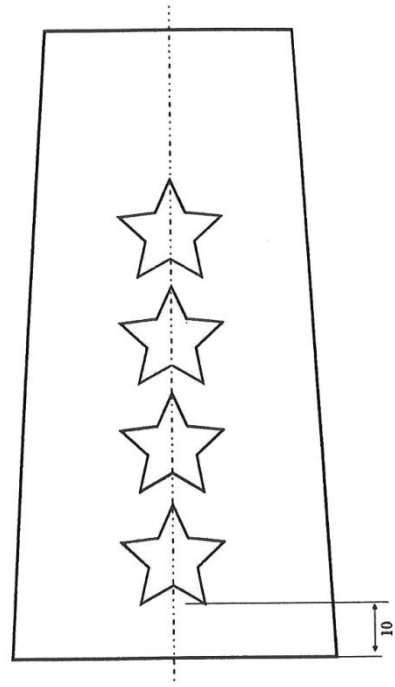
j) starszy aspirant

k) aspirant sztabowy

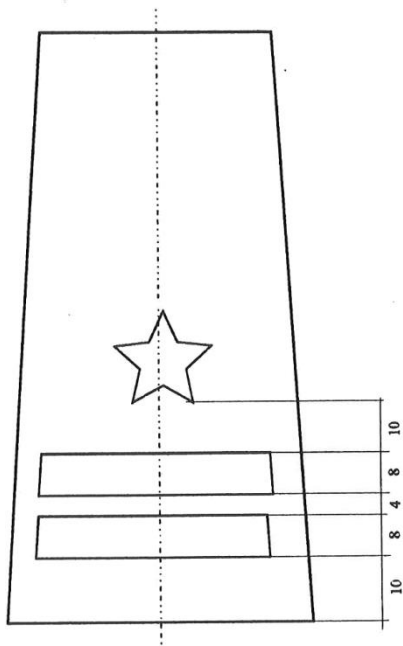
l) młodszy kapitan



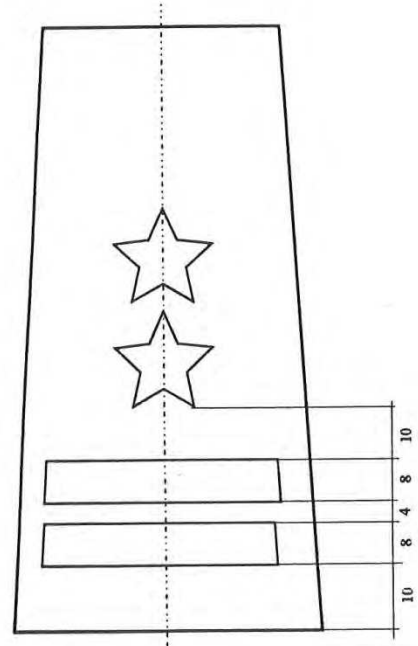
m)



n)



o)



p)

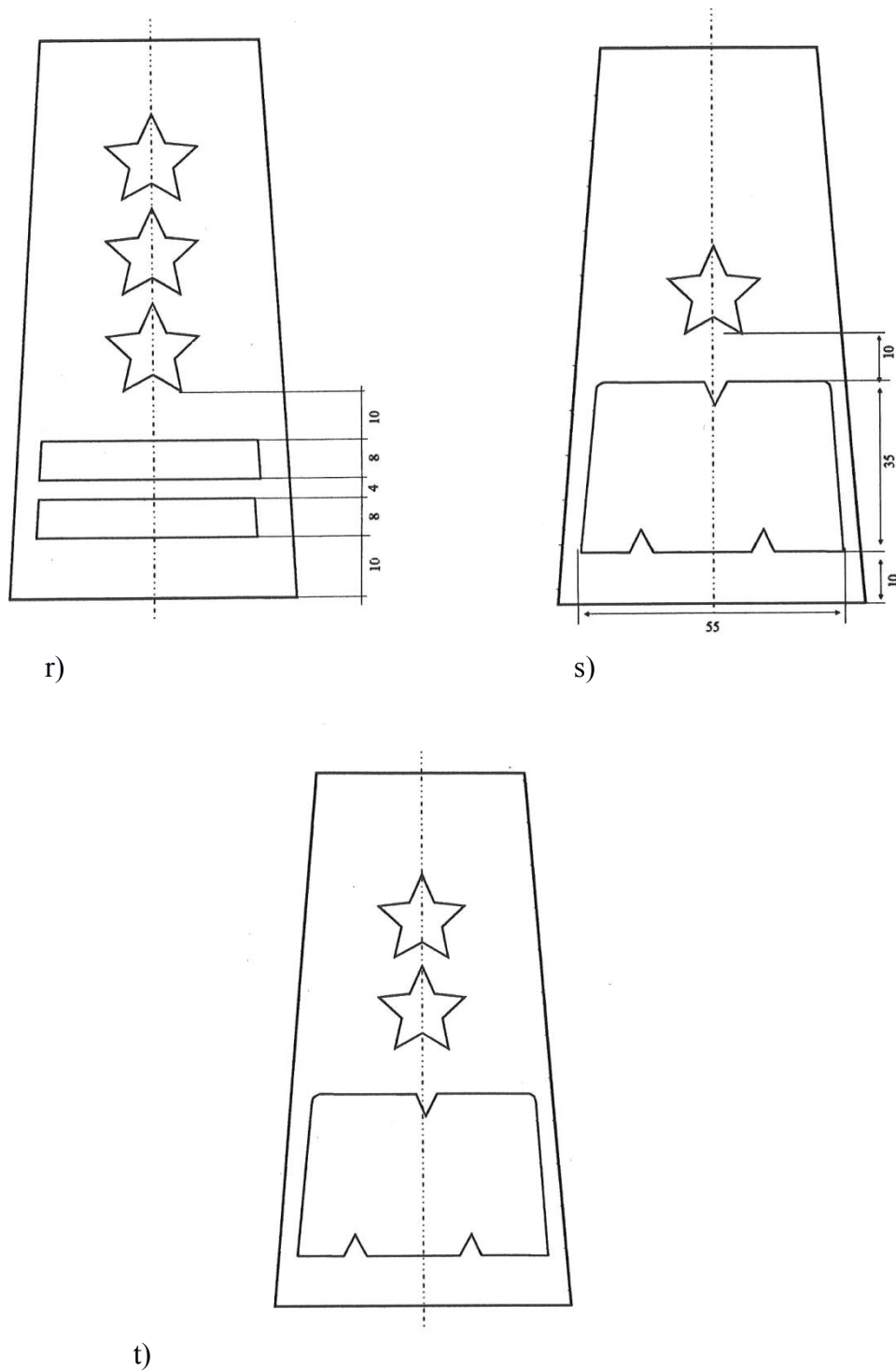
Rys. nr 1a. Sposób rozmieszczenia elementów oznak stopni na pochwkach (cd.):

m) kapitan

n) starszy kapitan

o) młodszy brygadier

p) brygadier



Rys. nr 1a. Sposób rozmieszczenia elementów oznak stopni na pochawkach (cd.):

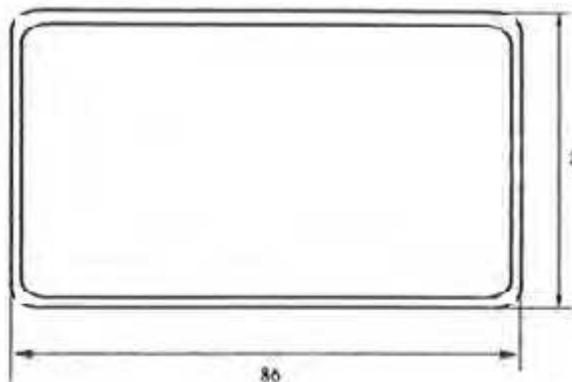
r) starszy brygadier

s) nadbrygadier

t) generał brygadier

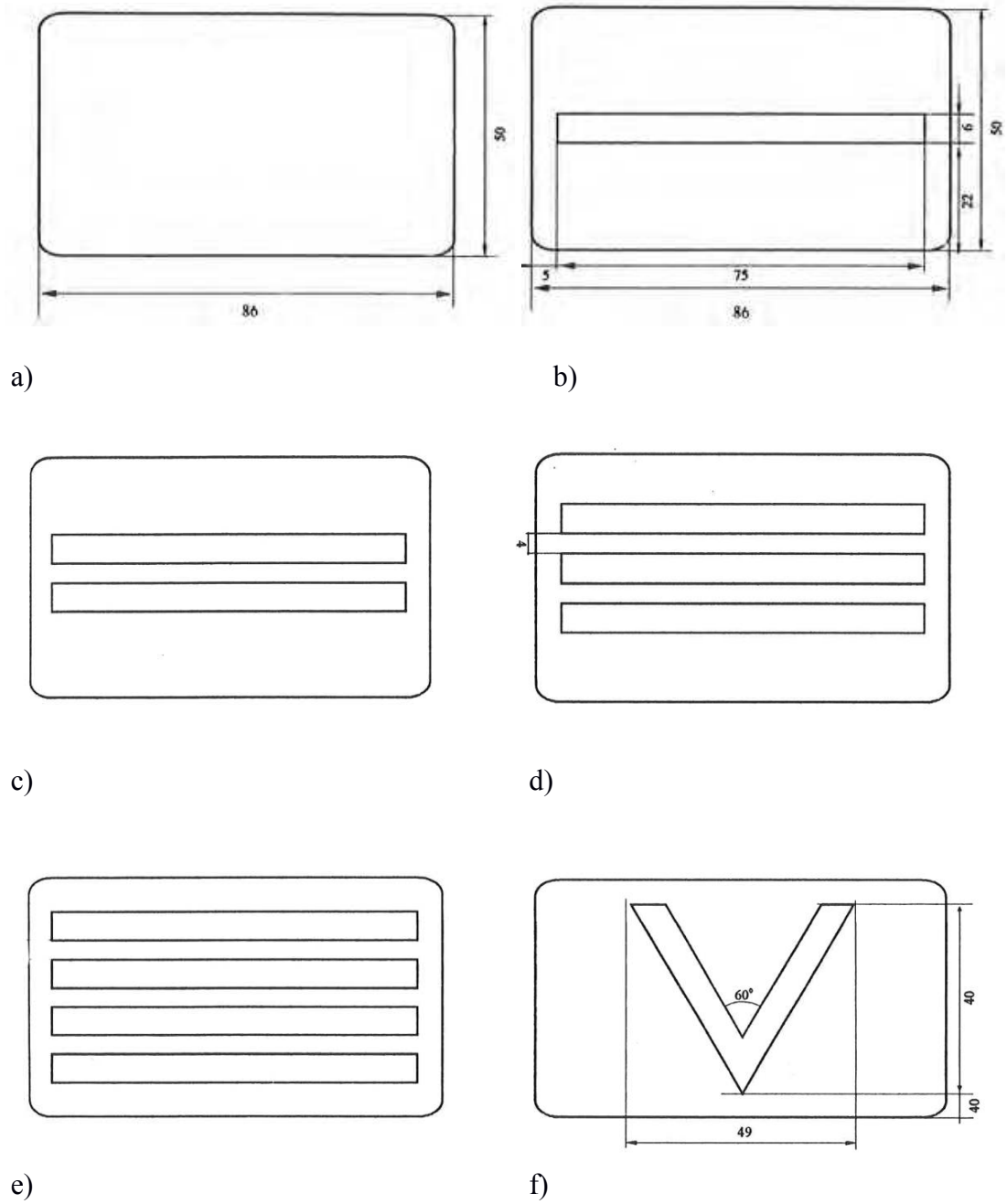
Ib. Oznaki stopni na podkładkach pod oznaki stopni oraz sposób ich rozmieszczenia (wymiary w mm)

Rys. nr 1. Wzór podkładki pod oznaki stopni



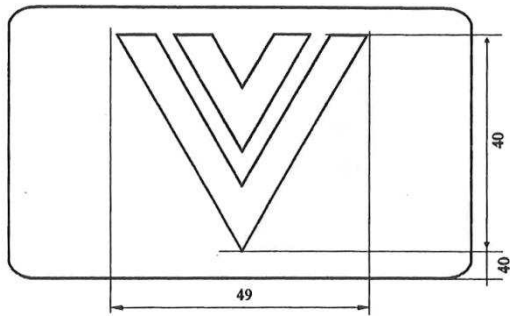
Podkładki umieszcza się na kurtce ubrania specjalnego, bluzie ubrania służbowego, bluzie służbowej typu polar, kurtce służbowej przeciwdeszczowej w miejscach do tego przeznaczonych.

Podkładka jest wykonana z tkaniny w kolorze czarnym i można ją przypiąć do ubrania na rzep. Oznaki stopni wykonuje się taką metodą jak pochewki naramienników, według wzoru danego stopnia służbowego. Krawędzie podkładki są obwiedzione obszyciem wzmacniającym o szerokości 2 mm, z tolerancją błędów $\pm 0,5$ mm.

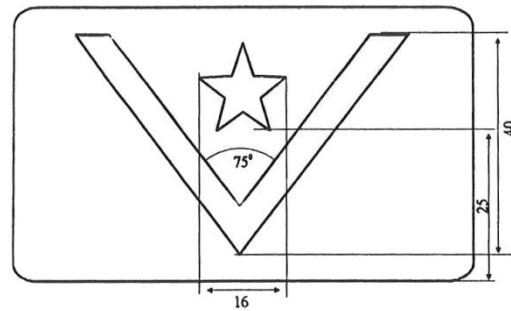


Rys. nr 1a. Sposób rozmieszczenia elementów oznak stopni na podkładkach:

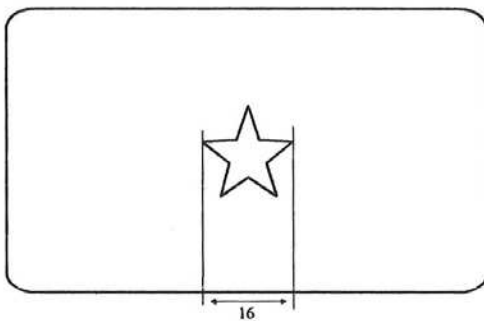
- | | |
|------------------------|---------------------|
| a) strażak | b) starszy strażak |
| c) sekcyjny | d) starszy sekcyjny |
| e) młodszy ogniomistrz | f) ogniomistrz |



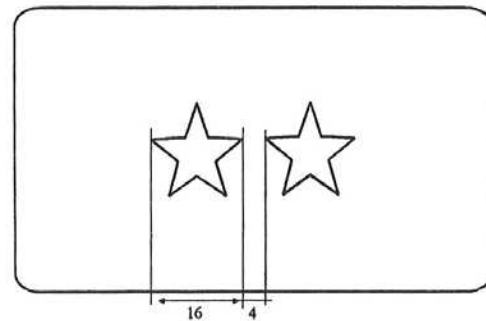
g)



h)



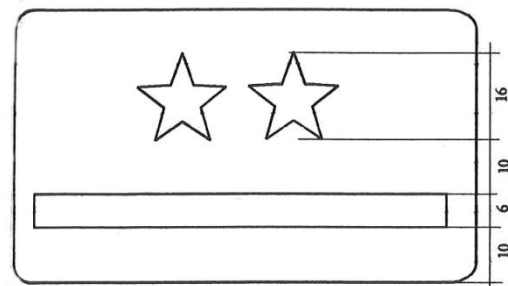
i)



j)



k)

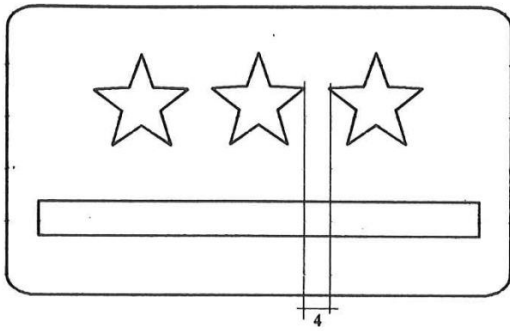


l)

Rys. nr 1a. Sposób rozmieszczenia elementów oznak stopni na podkładkach (cd.):

g) starszy ogniomistrz
i) aspirant
k) aspirant sztabowy

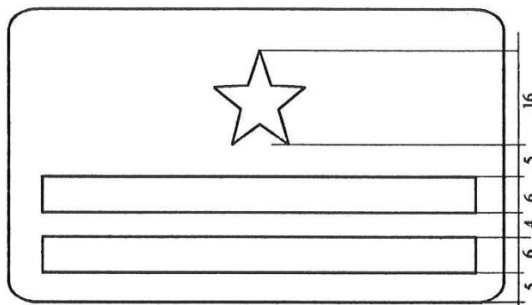
h) młodszy aspirant
j) starszy aspirant
l) młodszy kapitan



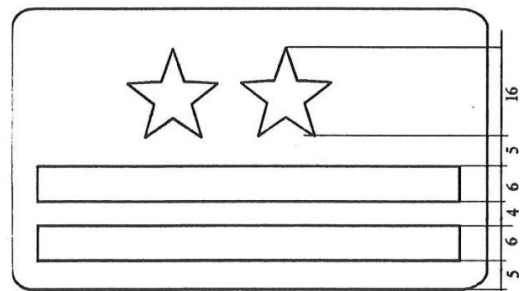
m)



n)



o)



p)



r)

Rys. nr 1a. Sposób rozmieszczenia elementów oznak stopni na podkładkach (cd.):

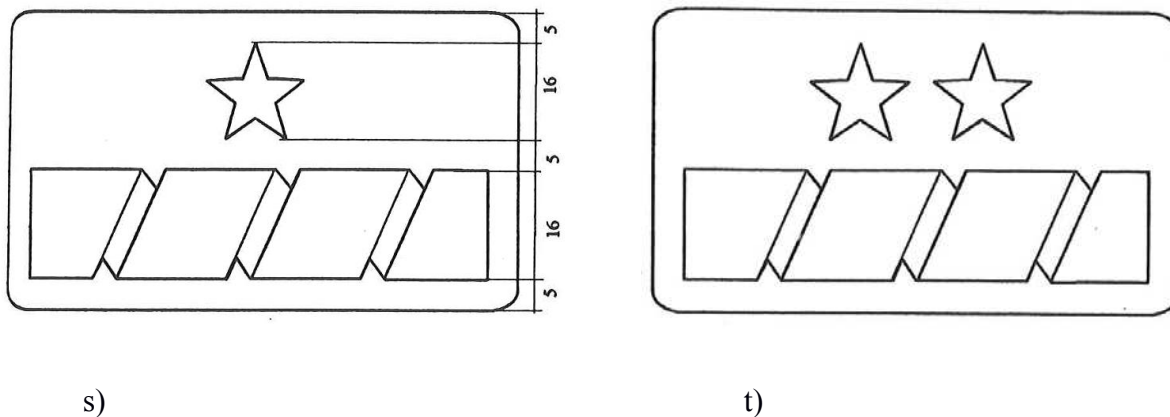
m) kapitan

n) starszy kapitan

o) młodszy brygadier

p) brygadier

r) starszy brygadier



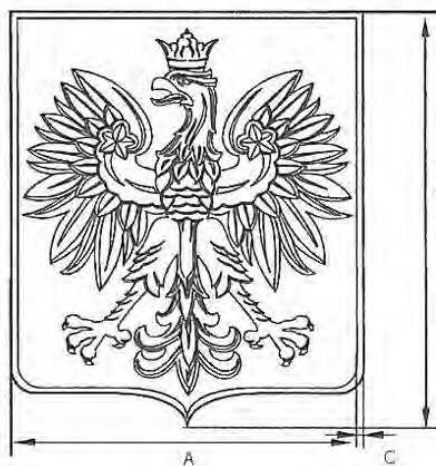
Rys. nr 1a. Sposób rozmieszczenia elementów oznak stopni na podkładkach (cd.):
 s) nadbrygadier
 t) generał brygadier

II. Wzory oznak przynależności państwowej

1) oznaka przynależności państwowej w postaci naszywki z godłem Rzeczypospolitej Polskiej



Rys. nr 1. Widok ogólny



Rys. nr 2. Rysunek wymiarowy

Najważniejsze parametry:

- szerokość (A) 55 mm,
 - wysokość (B) 66 mm,
 - grubość obszycia wzmacniającego (C) 2 mm,
- z tolerancją błędów ± 1 mm.

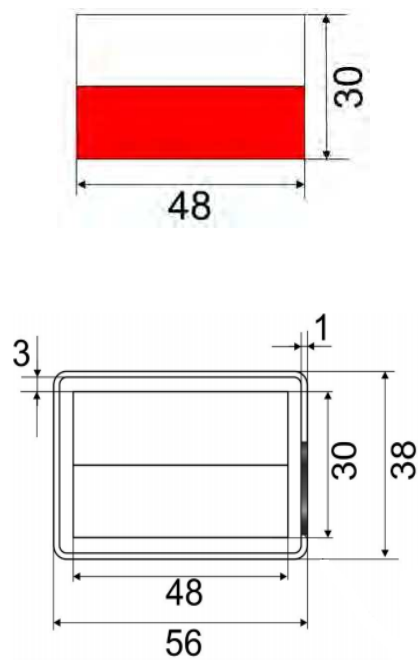
Rys. nr 3. Naszywka z godłem Rzeczypospolitej Polskiej umieszczona na lewym rękawie marynarki munduru i płaszcza (wymiary w mm)



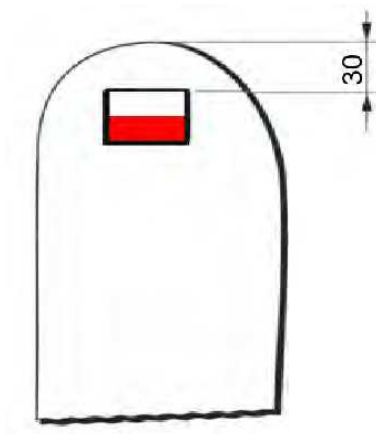
Kolorystyka naszywki jest zgodna z przepisami regulującymi kolorystykę flagi Rzeczypospolitej Polskiej.

2) oznaka przynależności państwowej w postaci naszywki z flagą Rzeczypospolitej Polskiej

Rys. nr 1. Naszywka z flagą Rzeczypospolitej Polskiej



Rys. nr 2. Naszywka umieszczona na rękawie kurtki służbowej przeciwdeszczowej, bluzy służbowej typu polar oraz bluzy służbowej (wymiary w mm)



Kolorystyka naszywki jest zgodna z przepisami regulującymi kolorystykę flagi Rzeczypospolitej Polskiej.

3) oznaka przynależności państwowej w postaci wizerunku orła dla godła Rzeczypospolitej Polskiej umieszczonego na guzikach przedmiotów munduru wyjściowego i munduru reprezentacyjnego



Rys. nr 1. Widok ogólny

III. Oznaki rozpoznawcze Państwowej Straży Pożarnej

1) emblemat Państwowej Straży Pożarnej



Rys. nr 1. Rysunek poglądowy

Rys. nr 2. Rysunek wymiarowy
(wymiary w mm)

Znak graficzny Państwowej Straży Pożarnej jest umieszczony na jednopolowej tarczy herbowej koloru czarnego obwiedzionej obszyciem wzmacniającym wykonanym niemi koloru czarnego. Pionowe osie symetrii znaku graficznego i tarczy pokrywają się.

2) półokrągły emblemat Państwowej Straży Pożarnej



Rys. nr 1. Rysunek poglądowy

Napis PAŃSTWOWA STRAZ POZARNA z literą „Z” koloru złotego jest umieszczony w dwóch wierszach na emblemacie koloru czarnego zakrzywionym w kształcie półokręgu. Krawędzie są obwiedzione obszyciem wzmacniającym wykonanym niemi koloru złotego.

3) oznaka orła pożarniczego



Rys. nr 1. Widok ogólny orła pożarniczego noszonego na czapce rogatywce



Rys. nr 2. Rysunek wymiarowy orła pożarniczego wyszytego na emblemacie noszonym na nakryciach głowy ubioru służbowego

Wymiar	Parametr	Wartość w mm	Tolerancja +/- mm
A	Wysokość emblematu	65	±1
B	Szerokość emblematu	48	±1
C	Szerokość dolnej części emblematu	36	±1
D	Rozpiętość skrzydeł orła	33	±1
E	Wysokość orła	35	±1
F	Wysokość dolnej części emblematu	20	±1
G	Wysokość całkowita haftu na emblemacie	56	±1

Orłem pożarniczym jest orzeł w koronie otwartej, ze wzniesionymi skrzydłami, z głową zwróconą w prawo (dla patrzącego w lewo), trzymający w szponach owalny kartusz z motywem hełmu strażackiego skierowanego przodem w stronę, w którą spogląda orzeł, posadowionego nad skrzyżowanymi toporkami strażackimi. Kartusz jest u dołu ozdobiony motywem kręconej liny rozciągniętej pomiędzy głowicami toporków. Oznaka na czapkę rogatywkę jest z metalu w kolorze złota, a oznaka na nakrycia głowy wchodzące w skład ubioru służbowego jest haftowana żółtymi nićmi. Na oznace haftowanej nie wykonuje się górnej krawędzi owalnego kartusza.

IV. Oznaki identyfikacyjne

1) identyfikator imienny metalowy



Rys. nr 1. Widok ogólny

Parametry:

- szerokość 70–100 mm,
- wysokość 16 mm,
- obwódka i litery w kolorze złotym,
- tło w kolorze czarnym.

Napisy na identyfikatorze imiennym metalowym wykonuje się wersalikami. Napis składa się z inicjału imienia zakończonego kropką oraz pełnego nazwiska. Dopuszcza się używanie identyfikatora zawierającego dwa inicjały dwóch imion używanych przez strażaka zakończone kropkami.

2) identyfikator imienny tekstylny



Rys. nr 1. Rysunek poglądowy
(wymiary w mm)



Rys. nr 2. Rysunek wymiarowy

Kolorystyka i materiał identyfikatora imiennego tekstylnego są identyczne jak w przypadku podkładki pod oznaki stopni.

3) identyfikator miejscowości



Rys. nr 1. Rysunek poglądowy

Rys. nr 2. Rysunek wymiarowy
(wymiary w mm)

Uwaga

Jeżeli w miejscowości jest więcej jednostek organizacyjnych Państwowej Straży Pożarnej niż jedna jednostka organizacyjna, dopuszcza się stosowanie jako identyfikatora skróconej nazwy jednostki organizacyjnej zamiast identyfikatora miejscowości lub dwóch identyfikatorów: identyfikatora miejscowości i skróconej nazwy jednostki organizacyjnej jako identyfikatora umieszczonych w taki sposób, jak przedstawiono na rys. nr 1.

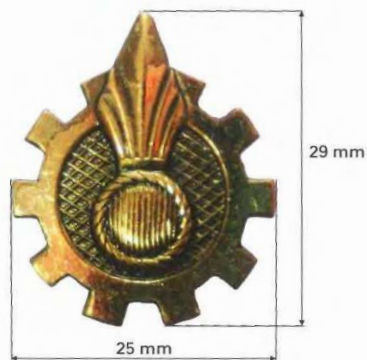
V. Oznaki dodatkowe

1) oznaka orła generała

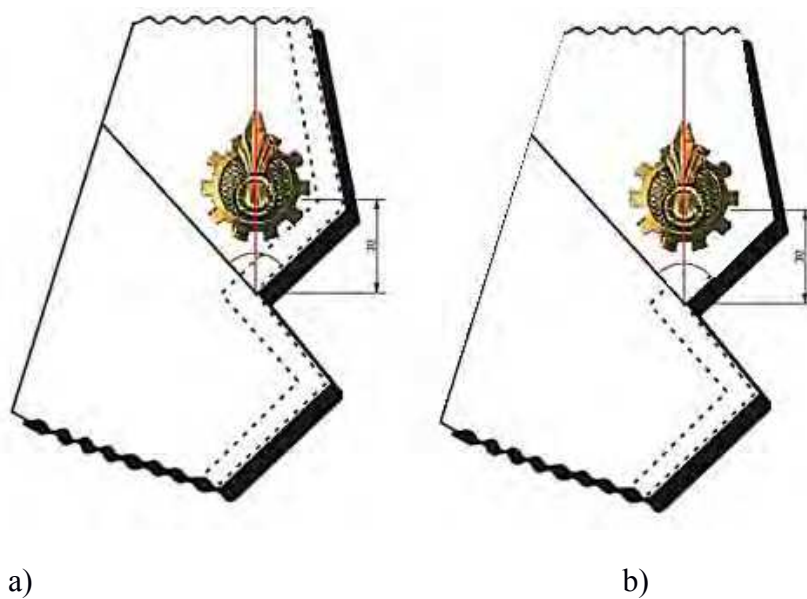
Orzeł generała na kołnierzu marynarek mundurów oraz płaszczu (widok ogólny)		Opis
prawy	lewy	
		Orzeł haftowany bajorkiem w kolorze złotym, umieszczany na kołnierzu mundurów generalskich

2) znak pożarniczy

Znak pożarniczy na kołnierzu marynarek mundurów oraz płaszcza (widok ogólny)		Opis
prawy	lewy	
		Znak pożarniczy z metalu w kolorze złota mocowany za pomocą gwintu z nakrętką. Głębokość tłoczenia ognika wynosi 0,9–1 mm.



Rys. nr 1. Rysunek wymiarowy





c)

Rys. nr 2. Znak pożarniczy umieszczony na kołnierzu marynarki munduru i płaszcza (a i b) oraz płaszcza sukiennego (c) (wymiary w mm)

3) znak absolwenta szkoły Państwowej Straży Pożarnej



Rys. nr 1. Szkoły Głównej Służby Pożarniczej w Warszawie



Rys. nr 2. Szkoły Aspirantów Państwowej Straży Pożarnej i Centralnej Szkoły Państwowej Straży Pożarnej



Rys. nr 3. Szkoły Podoficerskiej Państwowej Straży Pożarnej w Bydgoszczy