

Warszawa, dnia 15 marca 2019 r.

Poz. 500

**OBWIESZCZENIE
MINISTRA SPRAW WEWNĘTRZNYCH I ADMINISTRACJI**

z dnia 18 stycznia 2019 r.

**w sprawie ogłoszenia jednolitego tekstu rozporządzenia Ministra Spraw Wewnętrznych i Administracji
w sprawie umundurowania funkcjonariuszy Straży Granicznej**

1. Na podstawie art. 16 ust. 3 ustawy z dnia 20 lipca 2000 r. o ogłaszaniu aktów normatywnych i niektórych innych aktów prawnych (Dz. U. z 2017 r. poz. 1523 oraz z 2018 r. poz. 2243) ogłasza się w załączniku do niniejszego obwieszczenia jednolity tekst rozporządzenia Ministra Spraw Wewnętrznych i Administracji z dnia 25 marca 2016 r. w sprawie umundurowania funkcjonariuszy Straży Granicznej (Dz. U. poz. 424), z uwzględnieniem zmian wprowadzonych rozporządzeniem Ministra Spraw Wewnętrznych i Administracji z dnia 22 stycznia 2018 r. zmieniającym rozporządzenie w sprawie umundurowania funkcjonariuszy Straży Granicznej (Dz. U. poz. 216).

2. Podany w załączniku do niniejszego obwieszczenia tekst jednolity rozporządzenia nie obejmuje § 2 rozporządzenia Ministra Spraw Wewnętrznych i Administracji z dnia 22 stycznia 2018 r. zmieniającego rozporządzenie w sprawie umundurowania funkcjonariuszy Straży Granicznej (Dz. U. poz. 216), który stanowi:

„§ 2. Rozporządzenie wchodzi w życie z dniem 27 stycznia 2018 r.”.

Minister Spraw Wewnętrznych i Administracji: *wz. K. Kozłowski*

Załącznik do obwieszczenia Ministra Spraw Wewnętrznych i Administracji z dnia 18 stycznia 2019 r. (poz. 500)

ROZPORZĄDZENIE MINISTRA SPRAW WEWNĘTRZNYCH I ADMINISTRACJI¹⁾

z dnia 25 marca 2016 r.

w sprawie umundurowania funkcjonariuszy Straży Granicznej

Na podstawie art. 65 ust. 8 ustawy z dnia 12 października 1990 r. o Straży Granicznej (Dz. U. z 2019 r. poz. 147, 125 i 235) zarządza się, co następuje:

Rozdział 1

Przepisy ogólne

§ 1. Rozporządzenie określa:

- 1) rodzaje, wzory, kolory oraz normy należności umundurowania;
- 2) wzory oznak i emblematów;
- 3) sposób noszenia umundurowania, oznak i emblematów, a także sposób noszenia odznaki Straży Granicznej i symbolu;
- 4) warunki noszenia umundurowania przez funkcjonariuszy Straży Granicznej, zwolnionych ze służby;
- 5) liczbę punktów przeliczeniowych dla poszczególnych przedmiotów oraz rodzajów umundurowania;
- 6) sposób realizacji norm należności oraz przypadki i sposób ich pomniejszania lub powiększania;
- 7) rodzaje umundurowania lub przedmioty umundurowania wydane w naturze lub formie równoważnika pieniężnego;
- 8) sposób ustalania i obliczania równowartości wydanego umundurowania, które podlega zwrotowi.

Rozdział 2

Rodzaje, wzory, kolory oraz normy należności umundurowania

§ 2. 1. Umundurowanie funkcjonariuszy Straży Granicznej, zwanych dalej „funkcjonariuszami”, składa się z następujących rodzajów umundurowania:

- 1) służbowego;
- 2) wyjściowego;
- 3) galowego;
- 4) polowego.

2. W celu umożliwienia wykorzystania umundurowania w różnych warunkach klimatycznych i pogodowych poszczególne rodzaje umundurowania nosi się według ustalonych zestawów ubiorczych.

3. Zestawy ubiorcze są ustalone z uwzględnieniem pory roku. Rozróżnia się okres letni od dnia 1 maja do dnia 30 września i okres zimowy od dnia 1 grudnia do ostatniego dnia lutego. Miesiące marzec, kwiecień, październik i listopad stanowią okres przejściowy.

4. W okresie przejściowym funkcjonariusz podczas indywidualnych wystąpień, w zależności od warunków klimatycznych i pogodowych, nosi przedmioty umundurowania w zestawach ubiorczych przewidzianych na okres letni lub zimowy – według własnego uznania.

¹⁾ Minister Spraw Wewnętrznych i Administracji kieruje działem administracji rządowej – sprawy wewnętrzne, na podstawie § 1 ust. 2 pkt 2 rozporządzenia Prezesa Rady Ministrów z dnia 10 stycznia 2018 r. w sprawie szczegółowego zakresu działania Ministra Spraw Wewnętrznych i Administracji (Dz. U. poz. 97 i 225).

§ 3. 1. Podstawowymi przedmiotami umundurowania służbowego są:

- 1) czapka służbowa letnia;
- 2) czapka służbowa zimowa;
- 3) koszula służbowa z długimi rękawami;
- 4) koszula służbowa z krótkimi rękawami;
- 5) koszulka służbowa polo;
- 6) spodnie służbowe;
- 7) kurtka służbowa;
- 8) podpinka kurtki służbowej;
- 9) półbuty służbowe;
- 10) trzewiki służbowe;
- 11) pas;
- 12) rękawiczki zimowe.

2. Wzory i zestawy ubiorcze umundurowania służbowego są określone w załączniku nr 1 do rozporządzenia.

§ 4. Funkcjonariusze noszą umundurowanie wyjściowe i galowe typu wojskowego według wzorów i w sposób określony dla poszczególnych rodzajów Sił Zbrojnych w przepisach ubiorczych żołnierzy Sił Zbrojnych Rzeczypospolitej Polskiej, z uwzględnieniem zmian wynikających z niniejszego rozporządzenia.

§ 5. 1. Podstawowymi przedmiotami umundurowania wyjściowego są:

- 1) czapka garnizonowa;
- 2) kapelusz dla funkcjonariusza kobiety;
- 3) mundur wyjściowy – kurtka munduru wyjściowego ze spodniami munduru wyjściowego lub spódnicą munduru wyjściowego;
- 4) koszula wyjściowa z długimi rękawami;
- 5) koszula wyjściowa z krótkimi rękawami;
- 6) kurtka wyjściowa;
- 7) półbuty galowe lub botki zimowe;
- 8) czółenka galowe lub kozaki dla funkcjonariusza kobiety;
- 9) pasek;
- 10) rękawiczki zimowe.

2. Wzory i zestawy ubiorcze umundurowania wyjściowego i galowego są określone w załączniku nr 2 do rozporządzenia.

§ 6. 1. Podstawowymi przedmiotami umundurowania galowego są:

- 1) przedmioty umundurowania wyjściowego, o których mowa w § 5 ust. 1 pkt 1–4 i 6–10;
- 2) sznur galowy.

2. Wzory i opis sznurów galowych są określone w załączniku nr 3 do rozporządzenia.

§ 7. 1. Podstawowymi przedmiotami umundurowania polowego są:

- 1) czapka polowa;
- 2) czapka służbowa zimowa;

- 3) bluza polowa;
- 4) spodnie polowe;
- 5) koszula polowa;
- 6) kurtka ubrania na złą pogodę;
- 7) podpinka kurtki ubrania na złą pogodę;
- 8) trzewiki polowe;
- 9) pas;
- 10) rękawiczki zimowe.

2. Umundurowanie polowe funkcjonariuszy ma nadruk maskujący.

3. Wzory i zestawy ubiorcze umundurowania polowego są określone w załączniku nr 4 do rozporządzenia.

4. Wzór nadruku maskującego do umundurowania polowego jest określony w załączniku nr 5 do rozporządzenia.

§ 8. 1. W skład umundurowania funkcjonariuszy wchodzi oznaki stopni Straży Granicznej noszone na umundurowaniu.

2. Wzory i opis oznak stopni Straży Granicznej są określone w załączniku nr 6 do rozporządzenia.

§ 9. 1. Funkcjonariusze noszą nakrycia głowy, o których mowa w § 3 ust. 1 pkt 1 i 2, § 5 ust. 1 pkt 1 i 2 oraz § 7 ust. 1 pkt 1 i 2, z umieszczonymi na nich wizerunkami orła.

2. Wzory nakryć głowy oraz wizerunków orła są określone w załączniku nr 7 do rozporządzenia.

§ 10. 1. Przedmioty umundurowania funkcjonariuszom wydaje się w naturze zgodnie z normami należności umundurowania, które są określone w załączniku nr 8 do rozporządzenia.

2. Kolejna należność przedmiotów umundurowania jest realizowana przez wypłatę równoważnika pieniężnego lub wydanie w naturze. Wydanie w naturze przedmiotów umundurowania powoduje pomniejszenie wartości równoważnika pieniężnego.

3. Norma należności bielizny jest realizowana w formie równoważnika pieniężnego na zasadach określonych w przepisach wydanych na podstawie art. 65a ust. 13 ustawy z dnia 12 października 1990 r. o Straży Granicznej.

4. Funkcjonariusze pobierają przedmioty umundurowania w ramach łącznego limitu liczby punktów przeliczeniowych dla umundurowania.

§ 11. 1. Normę należności umundurowania pomniejsza się w przypadku:

- 1) wydania funkcjonariuszowi w naturze przedmiotu umundurowania;
- 2) nieobecności funkcjonariusza w służbie z powodów, o których mowa w § 15.

2. Normę należności umundurowania pomniejsza się przez pomniejszenie liczby punktów przeliczeniowych dla umundurowania o:

- 1) liczbę punktów przeliczeniowych dla wydanego funkcjonariuszowi w naturze przedmiotu umundurowania;
- 2) 1/365 rocznej liczby punktów przeliczeniowych dla umundurowania oraz bielizny za każdy dzień nieobecności funkcjonariusza w służbie.

§ 12. 1. Normę należności umundurowania powiększa się w przypadku:

- 1)²⁾ powołania na stanowisko Komendanta Głównego Straży Granicznej, zastępcy Komendanta Głównego Straży Granicznej, Komendanta albo zastępcy Komendanta Biura Spraw Wewnętrznych Straży Granicznej, komendanta albo zastępcy komendanta oddziału, ośrodka szkolenia lub ośrodka Straży Granicznej;
- 2) mianowania na stopień generała brygady Straży Granicznej, generała dywizji Straży Granicznej, kontradmirała Straży Granicznej albo wiceadmirała Straży Granicznej.

²⁾ W brzmieniu ustalonym przez § 1 pkt 1 rozporządzenia Ministra Spraw Wewnętrznych i Administracji z dnia 22 stycznia 2018 r. zmieniającego rozporządzenie w sprawie umundurowania funkcjonariuszy Straży Granicznej (Dz. U. poz. 216), które weszło w życie z dniem 27 stycznia 2018 r.

2. Wykaz przedmiotów umundurowania, o które powiększa się normę należności umundurowania w przypadku, o którym mowa w ust. 1, jest określony w załączniku nr 9 do rozporządzenia.

§ 13. 1. W przypadku niezawinionego zniszczenia lub niezawinionej utraty przedmiotu umundurowania podczas wykonywania obowiązków służbowych kierownik jednostki organizacyjnej Straży Granicznej, w której funkcjonariusz pełni służbę, wydaje na piśmie wniosek funkcjonariusza zawierający opis zdarzenia nowy przedmiot umundurowania w miejsce zniszczonego lub utraconego.

2. Wydanie przedmiotu umundurowania w przypadku, o którym mowa w ust. 1, nie pomniejsza liczby punktów przeliczeniowych wynikającej z normy należności umundurowania.

§ 14. Funkcjonariuszowi mianowanemu lub przeniesionemu do służby w Straży Granicznej przydziela się:

- 1) z dniem mianowania lub przeniesienia normę należności umundurowania obejmującą:
 - a) całkowitą liczbę punktów przeliczeniowych dla umundurowania do wykorzystania w okresie 48 miesięcy,
 - b) roczną liczbę punktów przeliczeniowych dla bielizny do wykorzystania w okresie 12 miesięcy;
- 2) z dniem 1 kwietnia następnego roku kalendarzowego normę należności umundurowania obejmującą roczną liczbę punktów przeliczeniowych dla umundurowania i bielizny.

§ 15. Do okresów używalności umundurowania, na które został przydzielony dany przedmiot i w których właściwości użytkowe tego przedmiotu umożliwiają, w prawidłowych warunkach użytkowania, wykorzystanie go zgodnie z przeznaczeniem, nie wlicza się:

- 1) okresów nieobecności funkcjonariusza w służbie z powodu urlopu wychowawczego lub bezpłatnego, o ile suma dni nieobecności przekroczy 30 dni kalendarzowych w ciągu roku zaopatrzeniowego;
- 2) okresu zawieszenia funkcjonariusza w czynnościach służbowych.

§ 16. 1. Funkcjonariusz w służbie przygotowawczej zwolniony ze służby w Straży Granicznej lub przenoszony do innej formacji mundurowej zwraca:

- 1) przedmioty umundurowania wydane po raz pierwszy w związku z mianowaniem lub przeniesieniem do służby w Straży Granicznej, których okres używalności nie upłynął, lub ich równowartość;
- 2) równowartość niewykorzystanej normy rocznej należności bielizny, o której mowa w § 14 pkt 1 lit. b, liczoną w pełnych miesiącach.

2. Równowartość przedmiotów umundurowania, o której mowa w ust. 1 pkt 1, jest ustalana jednostkowo dla każdego przedmiotu umundurowania na podstawie przypisanego mu okresu używalności, jego wartości ewidencyjnej i okresu użytkowania przez funkcjonariusza i wyliczana, z dokładnością do dwóch miejsc po przecinku, w następujący sposób:

$$R = (O - U) \times \frac{W}{O}$$

gdzie:

- R – oznacza równowartość danego przedmiotu umundurowania do zwrotu,
O – oznacza okres używalności danego przedmiotu umundurowania w miesiącach,
U – oznacza okres użytkowania danego przedmiotu umundurowania przez funkcjonariusza w miesiącach,
W – oznacza wartość ewidencyjną danego przedmiotu umundurowania.

3. Zwrot przedmiotów umundurowania, o których mowa w ust. 1 pkt 1, może nastąpić pod warunkiem, że nie były one używane, mają oryginalną etykietę informacyjną, są zgodne z obowiązującymi wzorami i nadają się do ponownego wydania.

Rozdział 3

Sposób noszenia umundurowania

§ 17. 1. Funkcjonariusze noszą umundurowanie zgodnie z zestawami ubiorczymi.

2. Szczegółowe zestawy umundurowania funkcjonariuszy są określone w załączniku nr 10 do rozporządzenia.

3. Umundurowanie funkcjonariuszy podczas wykonywania obowiązków służbowych jest utrzymywane w stanie zapewniającym przepisowy i estetyczny wygląd.

§ 18. 1. Wyboru zestawu ubiorczego dokonują:

- 1) Komendant Główny Straży Granicznej w Komendzie Głównej Straży Granicznej;
- 2)³⁾ Komendant Biura Spraw Wewnętrznych Straży Granicznej, komendant oddziału, placówki lub dywizjonu Straży Granicznej odpowiednio w Biurze Spraw Wewnętrznych Straży Granicznej, komendzie oddziału, placówce lub dywizjone Straży Granicznej;
- 3) komendant ośrodka lub ośrodka szkolenia Straży Granicznej odpowiednio w ośrodku lub w ośrodku szkolenia Straży Granicznej.

2. W przypadku indywidualnych wystąpień wyboru zestawu ubiorczego dokonuje funkcjonariusz.

§ 19. Funkcjonariusz oprócz umundurowania może nosić:

- 1) okulary przeciwsłoneczne w czarnej lub brązowej oprawie podczas indywidualnych wystąpień;
- 2) teczkę lub aktówkę koloru czarnego;
- 3) oznaki żałoby w formie taśmy w kolorze czarnym o szerokości 10 mm, umieszczonej na krawędzi lewej dolnej klapy kołnierza kurtki munduru wyjściowego;
- 4) parasol w kolorze czarnym;
- 5) ordery i odznaczenia lub ich baretki;
- 6) odznaki i oznaki;
- 7) spinkę do krawata;
- 8) przepustki służbowe;
- 9) kordzik do umundurowania galowego – w przypadku funkcjonariusza w korpusie oficerów noszącego umundurowanie typu Sił Powietrznych i Marynarki Wojennej;
- 10) przedmioty stanowiące wyposażenie indywidualne, określone w przepisach wydanych na podstawie art. 65 ust. 9 i 10 oraz art. 75 ust. 3 ustawy z dnia 12 października 1990 r. o Straży Granicznej.

§ 20. Funkcjonariusz:

- 1) nosi przedmioty umundurowania zgodnie z ich przeznaczeniem;
- 2) nie nosi części umundurowania w połączeniu z przedmiotami ubioru cywilnego, w tym z wyeksponowaną biżuterią;
- 3) nie nosi przedmiotów umundurowania innych niż przewiduje zestaw ubiorczy dotyczący danego rodzaju umundurowania;
- 4) nosi przedmioty umundurowania z umieszczonymi na tym umundurowaniu właściwymi danemu funkcjonariuszowi oznakami stopni;
- 5) nosi przedmioty umundurowania, które zostały wykonane zgodnie z obowiązującymi wzorami, opisami i warunkami technicznymi, z zastrzeżeniem § 37;
- 6) nie dokonuje samodzielnych przeróbek lub poprawek przedmiotów umundurowania, które by je zniekształcały.

§ 21. Umundurowanie służbowe nosi się podczas wykonywania obowiązków służbowych, chyba że charakter obowiązków wymaga występowania w innym rodzaju umundurowania.

§ 22. Umundurowanie wyjściowe nosi się:

- 1) podczas oficjalnych spotkań i uroczystych wystąpień, jeżeli nie ma konieczności występowania w umundurowaniu galowym;
- 2) podczas meldowania się przełożonemu po przybyciu do nowej jednostki organizacyjnej Straży Granicznej;
- 3) podczas uroczystych spotkań indywidualnych i zbiorowych o charakterze służbowym lub prywatnym;
- 4) na polecenie właściwych przełożonych.

³⁾ W brzmieniu ustalonym przez § 1 pkt 2 rozporządzenia, o którym mowa w odnośniku 2.

§ 23. Umundurowanie galowe nosi się:

- 1) podczas uroczystości związanych z uczczeniem świąt państwowych oraz Święta Straży Granicznej;
- 2) podczas uroczystości wręczenia sztandarów, orderów i odznaczeń, mianowania na stopień, ślubowania oraz promocji funkcjonariuszy;
- 3) podczas uroczystości przy Grobie Nieznanego Żołnierza i w innych miejscach pamięci narodowej;
- 4) podczas uroczystych spotkań służbowych;
- 5) podczas innych uroczystości, indywidualnych wystąpień, z wyjątkiem wystąpień, w przypadku których jest przewidziane umundurowanie wyjściowe, na polecenie właściwych przełożonych.

§ 24. Umundurowanie polowe nosi się:

- 1) podczas wykonywania obowiązków służbowych wymagających wystąpień w umundurowaniu polowym, w szczególności podczas pełnienia służby granicznej w bezpośredniej ochronie granicy państwowej;
- 2) podczas alarmów, szkoleń i ćwiczeń, jeżeli charakter wykonywanych czynności nie wymaga noszenia innego rodzaju umundurowania;
- 3) na polecenie lub za zgodą właściwych przełożonych.

§ 25. Umundurowanie służbowe:

- 1)⁴⁾ w kolorze oliwkowego melanzu, z emblematem Straży Granicznej, z napisem w kolorze czarnym wykonanym metodą haftu komputerowego na tkaninie barwionej na kolor oliwkowego melanzu, z oznakami stopni Straży Granicznej wykonanymi metodą haftu komputerowego nitką w kolorze czarnym na tkaninie barwionej na kolor oliwkowy noszą funkcjonariusze pełniący służbę w Komendzie Głównej Straży Granicznej, w Biurze Spraw Wewnętrznych Straży Granicznej, w ośrodku szkolenia Straży Granicznej, w ośrodku Straży Granicznej, w oddziale Straży Granicznej, z wyjątkiem Morskiego Oddziału Straży Granicznej, oraz w placówce Straży Granicznej Morskiego Oddziału Straży Granicznej;
- 2) w kolorze granatowym, z emblematem Straży Granicznej, z napisem w kolorze złotym wykonanym metodą haftu komputerowego na tkaninie barwionej na kolor granatowy, z oznakami stopni Straży Granicznej wykonanymi metodą haftu komputerowego złotą nitką na tkaninie w kolorze granatowym noszą funkcjonariusze pełniący służbę w Morskim Oddziale Straży Granicznej, z wyjątkiem funkcjonariuszy pełniących służbę w placówce Straży Granicznej Morskiego Oddziału Straży Granicznej.

§ 26. Umundurowanie wyjściowe i galowe:

- 1)⁵⁾ typu Wojsk Lądowych i Sił Powietrznych z emblematem Straży Granicznej, z napisem w kolorze srebrnym wykonanym metodą haftu komputerowego na tkaninie wełnianej barwionej na kolor jasnozielony noszą funkcjonariusze pełniący służbę w Komendzie Głównej Straży Granicznej, w Biurze Spraw Wewnętrznych Straży Granicznej, w ośrodku Straży Granicznej, w ośrodku szkolenia Straży Granicznej, w oddziale Straży Granicznej, z wyjątkiem Morskiego Oddziału Straży Granicznej, oraz w placówce Straży Granicznej Morskiego Oddziału Straży Granicznej;
- 2) typu Marynarki Wojennej z emblematem Straży Granicznej, z napisem w kolorze złotym wykonanym metodą haftu komputerowego na tkaninie wełnianej barwionej na kolor jasnozielony noszą funkcjonariusze pełniący służbę w Morskim Oddziale Straży Granicznej, z wyjątkiem funkcjonariuszy pełniących służbę w placówce Straży Granicznej Morskiego Oddziału Straży Granicznej.

§ 27. Umundurowanie polowe:

- 1)⁶⁾ w kolorze oliwkowym z nadrukiem maskującym, z emblematem Straży Granicznej, z napisem w kolorze czarnym wykonanym metodą haftu komputerowego na tkaninie barwionej na kolor oliwkowy z nadrukiem maskującym oraz z oznakami stopni Straży Granicznej wykonanymi metodą haftu komputerowego czarną nitką na tkaninie barwionej na kolor oliwkowy z nadrukiem maskującym noszą funkcjonariusze pełniący służbę w Komendzie Głównej Straży Granicznej, w Biurze Spraw Wewnętrznych Straży Granicznej, w ośrodku Straży Granicznej, w ośrodku szkolenia Straży Granicznej, w oddziale Straży Granicznej, z wyjątkiem Morskiego Oddziału Straży Granicznej, oraz w placówce Straży Granicznej Morskiego Oddziału Straży Granicznej;

⁴⁾ W brzmieniu ustalonym przez § 1 pkt 3 rozporządzenia, o którym mowa w odnośniku 2.

⁵⁾ W brzmieniu ustalonym przez § 1 pkt 4 rozporządzenia, o którym mowa w odnośniku 2.

⁶⁾ W brzmieniu ustalonym przez § 1 pkt 5 rozporządzenia, o którym mowa w odnośniku 2.

- 2) w kolorze oliwkowym z nadrukiem maskującym, z emblematem Straży Granicznej, z napisem w kolorze czarnym wykonanym metodą haftu komputerowego na tkaninie barwionej na kolor oliwkowy z nadrukiem maskującym oraz z oznakami stopni Straży Granicznej typu Marynarki Wojennej wykonanymi metodą haftu komputerowego czarną nitką na tkaninie barwionej na kolor oliwkowy z nadrukiem maskującym noszą funkcjonariusze pełniący służbę w Morskim Oddziale Straży Granicznej, z wyjątkiem funkcjonariuszy pełniących służbę w placówkach Straży Granicznej Morskiego Oddziału Straży Granicznej.

§ 28. Funkcjonariusz, o którym mowa w art. 65 ust. 7 ustawy z dnia 12 października 1990 r. o Straży Granicznej, nosi posiadane umundurowanie w sposób niegodzący w jego powagę i zgodnie z przepisami niniejszego rozporządzenia w dniach świąt państwowych i Święta Straży Granicznej oraz w przypadku:

- 1) uczestniczenia w uroczystościach organizowanych przez komórki organizacyjne urzędu obsługującego ministra właściwego do spraw wewnętrznych oraz przez jednostki organizacyjne podległe temu ministrowi lub przez niego nadzorowane;
- 2) uczestniczenia w uroczystościach organizowanych przez organy państwowe, organizacje kombatanckie lub stowarzyszenia dla uczczenia rocznic związanych z walką o suwerenność i niepodległość ojczyzny;
- 3) wygłaszania przez niego prelekcji dotyczących historii lub obronności państwa w instytucjach, szkołach, zakładach pracy lub organizacjach społecznych;
- 4) spotkań autorskich związanych z własną twórczością nawiązującą do historii lub obronności państwa;
- 5) uroczystości osobistych i rodzinnych.

Rozdział 4

Wzory oznak i emblematów oraz sposób noszenia umundurowania, oznak, emblematów, odznaki Straży Granicznej i symbolu

§ 29. 1. Funkcjonariusz na umundurowaniu nosi emblemat Straży Granicznej oraz oznaki Straży Granicznej.

2. Funkcjonariusz na umundurowaniu może nosić emblemat imienny, odznakę Straży Granicznej oraz symbole jednostek organizacyjnych Straży Granicznej.

3. Wzory emblematów Straży Granicznej są określone w załączniku nr 11 do rozporządzenia.

4. Wzór odznaki Straży Granicznej oraz jej umiejscowienie są określone w załączniku nr 12 do rozporządzenia.

§ 30. 1. Odznakę Straży Granicznej nosi się do umundurowania wyjściowego i galowego. Przypina się ją do kurtki munduru wyjściowego bez podkładki lub na skórzanym pasku.

2. Funkcjonariusze noszący umundurowanie typu Wojsk Lądowych i Sił Powietrznych noszą odznakę Straży Granicznej na środku lewej górnej kieszeni kurtki munduru wyjściowego między guzikiem klapy a dolną krawędzią kieszeni lub na skórzanym pasku przypiętym do guzika lewej górnej kieszeni.

3. Funkcjonariusze noszący umundurowanie typu Marynarki Wojennej noszą odznakę Straży Granicznej na lewej stronie kurtki munduru wyjściowego na wysokości drugiego od góry guzika dekoracyjnego, w pionie pod pierwszym górnym guzikiem dekoracyjnym.

§ 31. 1. Emblemat imienny nosi się:

- 1) na umundurowaniu wyjściowym i galowym – po prawej stronie klatki piersiowej bezpośrednio nad prawą kieszenią kurtki munduru wyjściowego oraz bezpośrednio nad lewą kieszenią koszuli;
- 2) na umundurowaniu służbowym – bezpośrednio nad lewą kieszenią koszuli;
- 3) na umundurowaniu polowym – po prawej stronie klatki piersiowej bezpośrednio nad prawą kieszenią bluzy polowej oraz bezpośrednio nad lewą kieszenią koszuli.

2. Funkcjonariusze użytkujący umundurowanie wyjściowe i galowe typu Wojsk Lądowych noszą emblemat imienny koloru zielonego z napisem w kolorze złotym, a funkcjonariusze użytkujący umundurowanie wyjściowe i galowe typu Sił Powietrznych i Marynarki Wojennej – koloru czarnego z napisem w kolorze srebrnym.

3. Do umundurowania polowego funkcjonariusze noszą emblemat imienny wykonany metodą haftu komputerowego z napisem w kolorze czarnym na tkaninie barwionej na kolor oliwkowy z nadrukiem maskującym.

4. Emblemat imienny do umundurowania służbowego wykonany metodą haftu komputerowego z napisem:

- 1)⁷⁾ w kolorze czarnym na tkaninie barwionej na kolor oliwkowy noszą funkcjonariusze w Komendzie Głównej Straży Granicznej, w Biurze Spraw Wewnętrznych Straży Granicznej, w ośrodku szkolenia Straży Granicznej, w ośrodku Straży Granicznej, w oddziale Straży Granicznej, z wyjątkiem Morskiego Oddziału Straży Granicznej, oraz w placówce Straży Granicznej Morskiego Oddziału Straży Granicznej;
- 2) w kolorze złotym na tkaninie barwionej na kolor granatowy noszą funkcjonariusze w Morskim Oddziale Straży Granicznej, z wyjątkiem funkcjonariuszy pełniących służbę w placówkach Straży Granicznej Morskiego Oddziału Straży Granicznej.

5. Wzór emblematu imiennego funkcjonariusza jest określony w załączniku nr 13 do rozporządzenia.

§ 32. Emblemat Straży Granicznej nosi się:

- 1) na umundurowaniu wyjściowym – na prawym rękawie kurtki munduru wyjściowego oraz kurtki wyjściowej,
 - 2) na umundurowaniu służbowym – na prawym rękawie kurtki służbowej,
 - 3) na umundurowaniu polowym – na prawym rękawie bluzy polowej,
 - 4) na płaszczu sukienym i płaszczu letnim – na prawym rękawie płaszcza sukienego i płaszcza letniego
- przytwierdzony w odległości 4,5 cm od wszycia rękawa do górnej krawędzi emblematu.

§ 33. 1. Oznakę Straży Granicznej nosi się do umundurowania wyjściowego typu Wojsk Lądowych i Sił Powietrznych. Przypina się ją na klapach kołnierza kurtki munduru wyjściowego.

2. Funkcjonariusz użytkujący płaszcz sukieny typu Wojsk Lądowych i Sił Powietrznych nosi oznakę Straży Granicznej również na klapach kołnierza płaszcza sukienego.

3. Funkcjonariusz w stopniu generała brygady Straży Granicznej lub generała dywizji Straży Granicznej zamiast oznaki Straży Granicznej nosi wizerunek orła haftowany bajorkiem.

4. Funkcjonariusz w stopniu kontradmirała Straży Granicznej lub wiceadmirała Straży Granicznej na umundurowaniu wyjściowym typu Marynarki Wojennej, na klapach kołnierza kurtki munduru wyjściowego oraz płaszcza sukienego, nosi wizerunek orła haftowany bajorkiem.

§ 34. Symbol jednostki organizacyjnej Straży Granicznej nosi się do umundurowania wyjściowego:

- 1) typu Wojsk Lądowych i Sił Powietrznych – na klapie prawej górnej kieszeni kurtki munduru wyjściowego, na środku między guzikiem a lewą krawędzią klapy;
- 2) typu Marynarki Wojennej – na prawej stronie kurtki munduru wyjściowego, od 30 do 50 mm w linii prostej nad prawym guzikiem dekoracyjnym.

§ 35. Miniaturki oznak okolicznościowych nosi się:

- 1) na umundurowaniu wyjściowym typu Wojsk Lądowych i Sił Powietrznych – na klapie górnej prawej kieszeni kurtki munduru wyjściowego, koszuli wyjściowej z krótkimi rękawami, koszuli wyjściowej z długimi rękawami – pomiędzy guzikiem a prawą krawędzią klapy;
- 2) na umundurowaniu wyjściowym typu Marynarki Wojennej – na klapie górnej prawej kieszeni pomiędzy guzikiem a prawą krawędzią klapy koszuli wyjściowej z krótkimi rękawami, koszuli wyjściowej z długimi rękawami oraz na prawej stronie kurtki munduru wyjściowego nad prawym guzikiem dekoracyjnym – obok symbolu jednostki organizacyjnej Straży Granicznej;
- 3) na umundurowaniu służbowym – na klapie górnej prawej kieszeni koszuli służbowej z długimi rękawami, koszuli służbowej z krótkimi rękawami – pomiędzy guzikiem a prawą krawędzią klapy.

⁷⁾ W brzmieniu ustalonym przez § 1 pkt 6 rozporządzenia, o którym mowa w odnośniku 2.

Rozdział 5

Przepisy przejściowe i końcowe

§ 36. 1. Funkcjonariuszom mianowanym lub przeniesionym do służby w Straży Granicznej przed dniem wejścia w życie niniejszego rozporządzenia przydziela się roczną liczbę punktów przeliczeniowych wynikającą z norm należności umundurowania.

2. Niewykorzystana w danym roku zaopatrzeniowym roczna liczba punktów przeliczeniowych wynikająca z norm należności umundurowania jest realizowana w postaci równoważnika pieniężnego.

3. W przypadku nieobecności funkcjonariusza w służbie z powodu zawieszenia w czynnościach służbowych, urlopu wychowawczego albo urlopu bezpłatnego, w dniu 1 kwietnia danego roku zaopatrzeniowego, w którym powstaje uprawnienie, zawiesza się przydział rocznej liczby punktów przeliczeniowych. Przydział punktów przeliczeniowych wznawia się w terminie miesiąca od dnia ustania przyczyn nieobecności funkcjonariusza w służbie.

4. Zmienia się dotychczasowe nazwy przedmiotów umundurowania:

- 1) z „mundur wyjściowy z emblematem „STRAŻ GRANICZNA POLISH BORDER GUARD” ” na „mundur wyjściowy”;
- 2) z „mundur letni z emblematem „STRAŻ GRANICZNA POLISH BORDER GUARD” ” na „mundur wyjściowy letni”;
- 3) z „mundur galowy generała z emblematem „STRAŻ GRANICZNA POLISH BORDER GUARD” ” na „mundur galowy generała”;
- 4) z „mundur galowy admirała z emblematem „STRAŻ GRANICZNA POLISH BORDER GUARD” ” na „mundur galowy admirała”;
- 5) z „mundur letni generała z emblematem „STRAŻ GRANICZNA POLISH BORDER GUARD” ” na „mundur wyjściowy letni generała”;
- 6) z „mundur letni admirała z emblematem „STRAŻ GRANICZNA POLISH BORDER GUARD” ” na „mundur wyjściowy letni admirała”;
- 7) z „mundur wyjściowy generała z emblematem „STRAŻ GRANICZNA POLISH BORDER GUARD” ze spodniami do butów generała – bryczesami” na „mundur wyjściowy generała z bryczesami”;
- 8) z „płaszcz sukienny generała z emblematem „STRAŻ GRANICZNA POLISH BORDER GUARD” ” na „płaszcz sukienny generała”;
- 9) z „kurtka służbowa Straży Granicznej koloru khaki z emblematem „STRAŻ GRANICZNA POLISH BORDER GUARD” ” oraz z „kurtka zimowa nieprzemakalna koloru czarnego z emblematem „STRAŻ GRANICZNA POLISH BORDER GUARD” ” na „kurtka wyjściowa”;
- 10) z „płaszcz sukienny z emblematem „STRAŻ GRANICZNA POLISH BORDER GUARD” ” na „płaszcz sukienny”;
- 11) z „płaszcz letni z emblematem „STRAŻ GRANICZNA POLISH BORDER GUARD” ” na „płaszcz letni”;
- 12) z „kurtka służbowa z podpinką z emblematem „STRAŻ GRANICZNA POLISH BORDER GUARD” ” na „kurtka służbowa”;
- 13) z „koszula koloru białego z długimi rękawami i naramiennikami” na „koszula wyjściowa z długimi rękawami”;
- 14) z „koszula koloru białego z krótkimi rękawami i naramiennikami” na „koszula wyjściowa z krótkimi rękawami”;
- 15) z „taśma otokowa do czapki garnizonowej/kapelusza” na „taśma otokowa”;
- 16) z „botki zimowe koloru czarnego” na „botki zimowe”;
- 17) z „obuwie zimowe – kozaki” na „kozaki”;
- 18) z „czółenka galowe damskie” na „czółenka galowe”;
- 19) z „pasek do spodni (spódnicy)” na „pasek”;
- 20) z „pas główny koloru czarnego” na „pas”;
- 21) z „koszula polowa z krótkimi rękawami” na „koszula polowa”;
- 22) z „kurtka ubrania na złą pogodę z podpinką” na „kurtka ubrania na złą pogodę”.

§ 37. 1. Przedmioty umundurowania dotychczasowych wzorów mogą być noszone do dnia 31 marca 2020 r. na dotychczasowych zasadach.

2. Niezrealizowane normy należności przedmiotów umundurowania dotychczasowych wzorów wewnętrzna komórka zaopatrująca właściwa do spraw gospodarki mundurowej oddziału Straży Granicznej, ośrodka Straży Granicznej lub ośrodka szkolenia Straży Granicznej zrealizuje do dnia 31 marca 2017 r.:

- 1) w naturze, po dopasowaniu rozmiarowym – w przypadku ich występowania na stanie magazynowym Straży Granicznej;
- 2) w formie wypłaty równoważnika – wyłącznie w przypadku braku zapasów magazynowych.

3. W przypadku gdy funkcjonariusz odmówi pobrania w naturze przedmiotu umundurowania, o którym mowa w ust. 2 pkt 1, normę należności uważa się za zrealizowaną.

4. Odmowę, o której mowa w ust. 3, funkcjonariusz składa na piśmie, a jednostka zaopatrująca dokumentuje ją w prowadzonej przez siebie ewidencji.

§ 38. Rozporządzenie wchodzi w życie z dniem 1 kwietnia 2016 r.⁸⁾

⁸⁾ Niniejsze rozporządzenie było poprzedzone rozporządzeniem Ministra Spraw Wewnętrznych i Administracji z dnia 31 marca 2011 r. w sprawie umundurowania funkcjonariuszy Straży Granicznej (Dz. U. poz. 375, z 2013 r. poz. 1117 oraz z 2015 r. poz. 989), które z dniem 1 kwietnia 2016 r. utraciło moc na podstawie art. 10 ustawy z dnia 9 lipca 2015 r. o zmianie ustawy o Straży Granicznej oraz niektórych innych ustaw (Dz. U. poz. 1336).

Załączniki do rozporządzenia Ministra Spraw Wewnętrznych i Administracji z dnia 25 marca 2016 r.

Załącznik nr 1

WZORY I ZESTAWY UBIORCZE UMUNDUROWANIA SŁUŻBOWEGO

Zestaw nr 1 – okres letni. W skład zestawu wchodzi: czapka służbowa letnia, koszula służbowa z długimi rękawami, spodnie służbowe, półbuty służbowe, pas.



Zestaw nr 2 – okres letni. W skład zestawu wchodzi: czapka służbowa letnia, koszula służbowa z krótkimi rękawami, spodnie służbowe, półbuty służbowe, pas.



Zestaw nr 3 – okres letni. W skład zestawu wchodzi: czapka służbowa letnia, koszula służbowa z długimi rękawami, spodnie służbowe, podpinka kurtki służbowej, półbuty służbowe, pas.



Zestaw nr 4 – okres letni. W skład zestawu wchodzi: czapka służbowa letnia, koszulka służbowa polo, spodnie służbowe, półbuty służbowe, pas.



Zestaw nr 5 – okres letni. W skład zestawu wchodzi: czapka służbowa letnia, koszula służbowa z długimi rękawami, spodnie służbowe, kurtka służbowa, półbuty służbowe, pas.



Zestaw nr 1 – okres zimowy. W skład zestawu wchodzi: czapka służbowa zimowa, koszula służbowa z długimi rękawami, spodnie służbowe, kurtka służbowa, półbuty służbowe, pas.



Zestaw nr 2 – okres zimowy. W skład zestawu wchodzi: czapka służbowa zimowa, koszula służbowa z długimi rękawami, spodnie służbowe, podpinka kurtki służbowej, półbuty służbowe, pas.



WZORY I ZESTAWY UBIORCZE UMUNDUROWANIA WYJŚCIOWEGO I GALOWEGO

1. Umundurowanie wyjściowe

Zestaw nr 1 – okres letni – mężczyźni. W skład kompletu wchodzi: czapka garnizonowa, mundur wyjściowy (kurtka munduru wyjściowego, spodnie munduru wyjściowego), krawat, koszula wyjściowa z długimi rękawami, półbuty galowe lub botki zimowe, pasek.

W zewnętrzne szwy boczne na całej długości nogawek spodni oraz w rękawy kurtki (z wyjątkiem kurtki typu Marynarki Wojennej) jest wszyta lamówka koloru zielonego.



typu Wojsk Lądowych



typu Marynarki Wojennej



typu Sił Powietrznych

Zestaw nr 1 – okres letni – kobiety. W skład kompletu wchodzi: kapelusz, mundur wyjściowy (kurtka munduru wyjściowego, spódnica munduru wyjściowego), krawat, koszula wyjściowa z długimi rękawami, czółenka galowe lub kozaki, pasek.

W rękawy kurtki (z wyjątkiem kurtki typu Marynarki Wojennej) jest wszyta lamówka koloru zielonego.



typu Wojsk Lądowych



typu Marynarki Wojennej



typu Sił Powietrznych

Zestaw nr 2 – okres letni – mężczyźni. W skład kompletu wchodzi: czapka garnizonowa, spodnie munduru wyjściowego, koszula wyjściowa z krótkimi rękawami, krawat, półbuty galowe, pasek.

W zewnętrzne szwy boczne na całej długości nogawek spodni jest wszyta lamówka koloru zielonego.



typu Wojsk Lądowych



typu Marynarki Wojennej



typu Sił Powietrznych

Zestaw nr 2 – okres letni – kobiety. W skład kompletu wchodzi: kapelusz, spódnica munduru wyjściowego, koszula wyjściowa z krótkimi rękawami, krawat, czółenka galowe, pasek.



typu Wojsk Łądowych



typu Marynarki Wojennej



typu Sił Powietrznych

Zestaw nr 3 – okres letni – mężczyźni. W skład kompletu wchodzi: czapka garnizonowa, spodnie munduru wyjściowego, koszula wyjściowa z krótkimi rękawami, półbuty galowe, pasek.

W zewnętrzne szwy boczne na całej długości nogawek spodni jest wszyta lamówka koloru zielonego.



typu Wojsk Lądowych



typu Marynarki Wojennej



typu Sił Powietrznych

Zestaw nr 3 – okres letni – kobiety. W skład kompletu wchodzi: kapelusz, spódnica munduru wyjściowego, koszula wyjściowa z krótkimi rękawami, czółenka galowe, pasek.



typu Wojsk Lądowych



typu Marynarki Wojennej



typu Sił Powietrznych

Zestaw nr 4 – okres letni – mężczyźni. W skład kompletu wchodzi: czapka garnizonowa, spodnie munduru wyjściowego, koszula wyjściowa z długimi rękawami, krawat, półbuty galowe, pasek.

W zewnętrzne szwy boczne na całej długości nogawek spodni jest wszyta lamówka koloru zielonego.



typu Wojsk Lądowych



typu Marynarki Wojennej



typu Sił Powietrznych

Zestaw nr 4 – okres letni – kobiety. W skład kompletu wchodzi: kapelusz, spódnica munduru wyjściowego, koszula wyjściowa z długimi rękawami, krawat, czólenka galowe, pasek.



typu Wojsk Lądowych



typu Marynarki Wojennej



typu Sił Powietrznych

Zestaw nr 1 – okres zimowy – mężczyźni. W skład kompletu wchodzi: czapka garnizonowa, mundur wyjściowy (kurtka munduru wyjściowego, spodnie munduru wyjściowego), krawat, koszula wyjściowa z długimi rękawami, kurtka wyjściowa, półbuty galowe lub botki zimowe, pasek, rękawiczki zimowe, szalik zimowy.

W zewnętrzne szwy boczne na całej długości nogawek spodni oraz w rękawy kurtki munduru wyjściowego (z wyjątkiem kurtki typu Marynarki Wojennej) jest wszyta lamówka koloru zielonego.



typu Wojsk Lądowych



typu Marynarki Wojennej



typu Sił Powietrznych

Zestaw nr 1 – okres zimowy – kobiety. W skład kompletu wchodzi: kapelusz, mundur wyjściowy (kurtka munduru wyjściowego, spódnica munduru wyjściowego), krawat, koszula wyjściowa z długimi rękawami, kurtka wyjściowa, kozaki lub czółenka galowe, pasek, rękawiczki zimowe, szalik zimowy.

W rękawy kurtki munduru wyjściowego (z wyjątkiem kurtki typu Marynarki Wojennej) jest wszyta lamówka koloru zielonego.



typu Wojsk Lądowych



typu Marynarki Wojennej



typu Sił Powietrznych

2. Umundurowanie galowe

Zestaw nr 1 – mężczyźni. W skład kompletu wchodzi: czapka garnizonowa, mundur wyjściowy (kurtka munduru wyjściowego, spodnie munduru wyjściowego), koszula wyjściowa z długimi rękawami, krawat, półbuty galowe lub botki zimowe, pasek, sznur galowy.

W zewnętrzne szwy boczne na całej długości nogawek spodni oraz w rękawy kurtki (z wyjątkiem kurtki typu Marynarki Wojennej) jest wszyta lamówka koloru zielonego.



typu Wojsk Lądowych



typu Marynarki Wojennej



typu Sił Powietrznych

Zestaw nr 1 – kobiety. W skład kompletu wchodzi: kapelusz, mundur wyjściowy (kurtka munduru wyjściowego, spódnica munduru wyjściowego), koszula wyjściowa z długimi rękawami, krawat, czółenka galowe lub kozaki, pasek, sznur galowy.

W rękawy kurtki (z wyjątkiem kurtki typu Marynarki Wojennej) jest wszyta lamówka koloru zielonego.



typu Wojsk Lądowych



typu Marynarki Wojennej



typu Sił Powietrznych

3. Płaszcz letni (typu wojskowego) – z tkaniny w kolorze khaki/granatowym, zapinany na cztery duże guziki mundurowe, ma dwie kieszenie skórne oraz pasek zapinany na klamrę z bolcem, na szwach barkowych ma naramienniki.



typu Wojsk Lądowych



typu Marynarki Wojennej

4. Płaszcz sukienny (typu wojskowego) – z tkaniny płaszczowej koloru khaki/stalowego/granatowego, dwurzędowy z wykładanym kołnierzem, zapinany z przodu na trzy guziki mundurowe z godłem/cztery złote guziki w przypadku płaszcza granatowego typu Marynarki Wojennej, naramienniki na ramionach nieco ku przodowi.



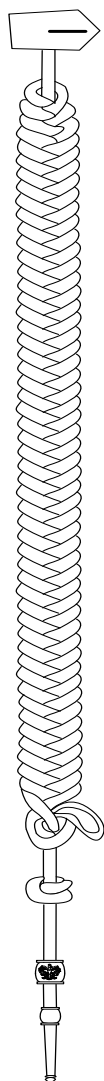
typu Wojsk Lądowych



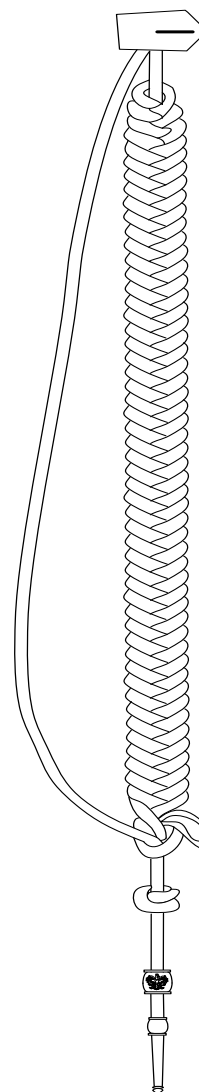
typu Marynarki Wojennej

WZORY I OPIS SZNURÓW GALOWYCH

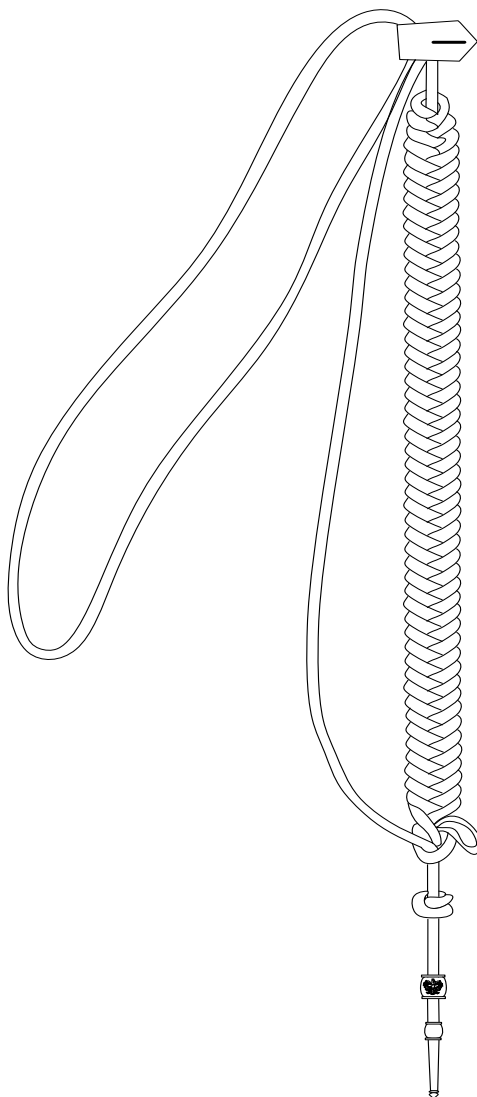
Rysunek 1. Sznury galowe noszone przez funkcjonariuszy noszących umundurowanie typu Wojsk Lądowych i Sił Powietrznych



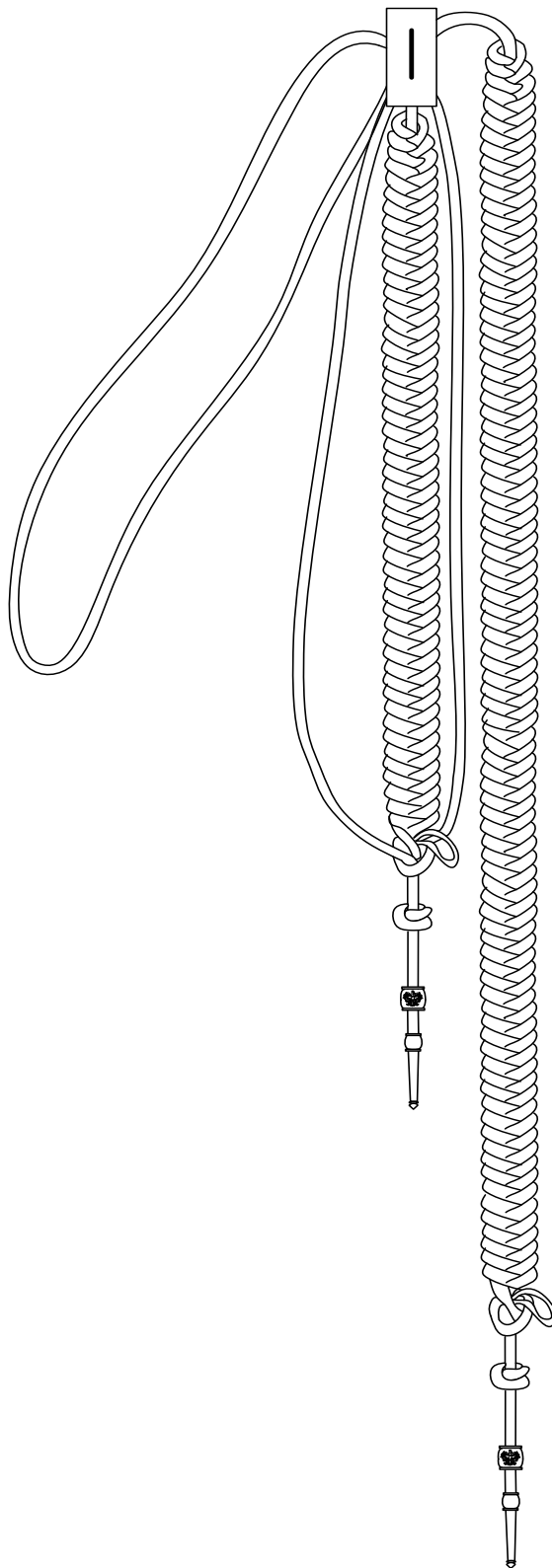
Sznur galowy – korpus szeregowych i podoficerów



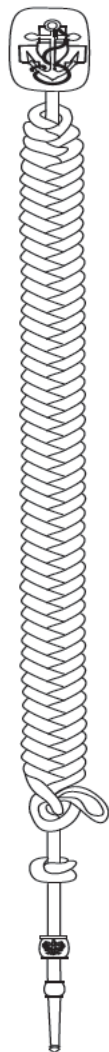
Sznur galowy – korpus chorążych



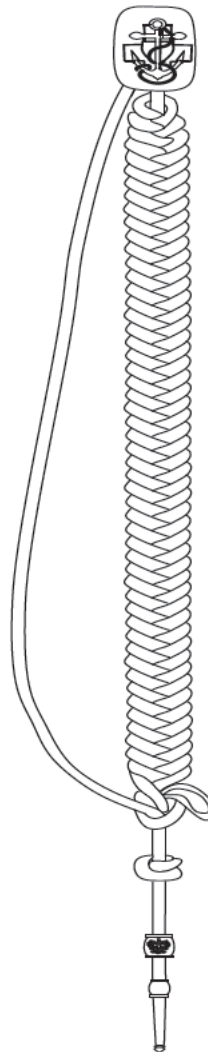
Sznur galowy – korpus oficerów



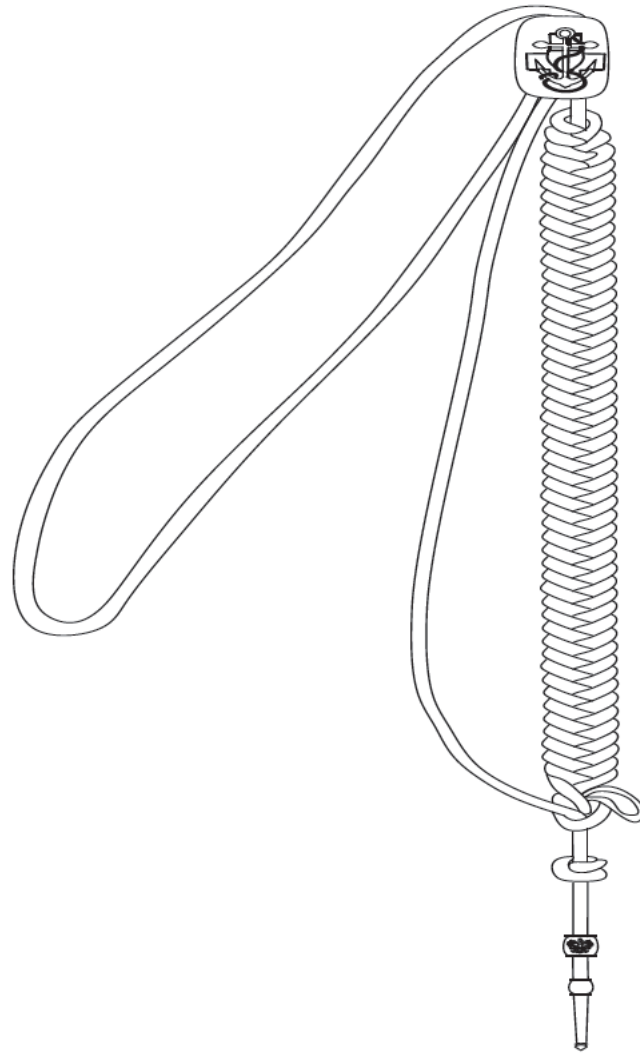
Sznur galowy generała

Rysunek 2. Sznury galowe noszone przez funkcjonariuszy noszących umundurowanie typu Marynarki Wojennej

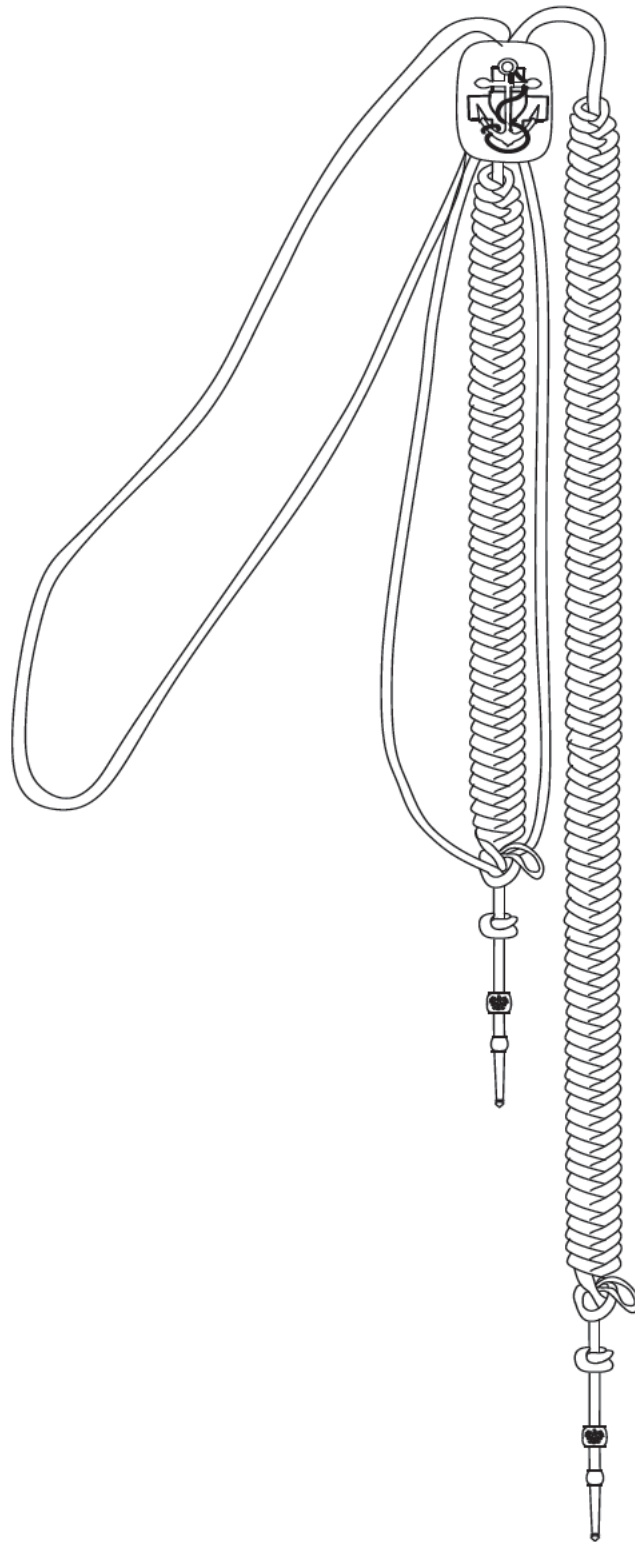
Sznur galowy – korpus szeregowych i podoficerów



Sznur galowy – korpus chorążych



Sznur galowy – korpus oficerów



Sznur galowy admirała

Opis sznurów galowych

Sznur galowy – korpus szeregowych i podoficerów	<p>Sznur galowy szeregowego i podoficera noszącego umundurowanie typu Wojsk Lądowych i Sił Powietrznych stanowi warkocz wykonany z trzech plecionek poliamidowych w kolorze srebrnoszarym, który jest zakończony z jednej strony zapinką z taśmy poliamidowej, a z drugiej strony – pętelką i wisiorem z beczułką. Pomiędzy drugim końcem splotu warkocza a wisiorem znajduje się supeł.</p> <p>Sznur galowy szeregowego i podoficera noszącego umundurowanie typu Marynarki Wojennej stanowi warkocz wykonany z trzech plecionek poliamidowych w kolorze złotym, który jest zakończony z jednej strony metalową zapinką, a z drugiej strony – pętelką i wisiorem z beczułką. Pomiędzy drugim końcem splotu warkocza a wisiorem znajduje się supeł.</p>
Sznur galowy – korpus chorążych	<p>Sznur galowy chorążego noszącego umundurowanie typu Wojsk Lądowych i Sił Powietrznych stanowi jeden warkocz wykonany z trzech plecionek poliamidowych i jedna pojedyncza plecionka poliamidowa w kolorze srebrnoszarym oraz zapinka z taśmy poliamidowej. Pojedyncza plecionka z jednej strony jest wszyta do zapinki wraz z jednym końcem warkocza, a z drugiej strony jest przewleczona przez ostatnie oczko warkocza i zakończona wisiorem z beczułką. Długość pojedynczej plecionki powinna być proporcjonalna do długości warkocza sznura. Pomiędzy drugim końcem splotu warkocza a wisiorem znajduje się supeł.</p> <p>Sznur galowy chorążego noszącego umundurowanie typu Marynarki Wojennej stanowi jeden warkocz wykonany z trzech plecionek poliamidowych i jedna pojedyncza plecionka poliamidowa w kolorze złotym oraz metalowa zapinka. Pojedyncza plecionka z jednej strony jest przymocowana do zapinki wraz z jednym końcem warkocza, a z drugiej strony jest przewleczona przez ostatnie oczko warkocza i zakończona wisiorem z beczułką. Długość pojedynczej plecionki powinna być proporcjonalna do długości warkocza sznura. Pomiędzy drugim końcem splotu warkocza a wisiorem znajduje się supeł.</p>
Sznur galowy – korpus oficerów	<p>Sznur galowy oficera noszącego umundurowanie typu Wojsk Lądowych i Sił Powietrznych stanowi jeden warkocz wykonany z trzech plecionek poliamidowych i dwie pojedyncze plecionki poliamidowe w kolorze srebrnoszarym oraz zapinka z taśmy poliamidowej. Pojedyncza plecionka z jednej strony jest wszyta do zapinki wraz z jednym końcem warkocza, a z drugiej strony jest przewleczona przez ostatnie oczko warkocza i zakończona wisiorem z beczułką. Długość pojedynczej plecionki powinna być proporcjonalna do długości warkocza sznura. Druga plecionka jest przymocowana do zapinki obydwojoma końcami, tworząc pętlę. Pomiędzy drugim końcem splotu warkocza a wisiorem znajduje się supeł.</p> <p>Sznur galowy oficera noszącego umundurowanie typu Marynarki Wojennej stanowi jeden warkocz wykonany z trzech plecionek poliamidowych i dwie pojedyncze plecionki poliamidowe w kolorze złotym oraz metalowa zapinka. Pojedyncza plecionka z jednej strony jest przymocowana do zapinki wraz z jednym końcem warkocza, a z drugiej strony jest przewleczona przez ostatnie oczko warkocza i zakończona wisiorem z beczułką. Długość pojedynczej plecionki powinna być proporcjonalna do długości warkocza sznura. Druga plecionka jest przymocowana do zapinki obydwojoma końcami, tworząc pętlę. Pomiędzy drugim końcem splotu warkocza a wisiorem znajduje się supeł.</p>
Sznur galowy generała/admirała	<p>Sznur galowy generała noszącego umundurowanie typu Wojsk Lądowych i Sił Powietrznych stanowią dwa warkocze różnej długości wykonane z trzech plecionek każdy oraz dwie pojedyncze plecionki poliamidowe w kolorze srebrnoszarym i zapinka z taśmy poliamidowej. Warkocze są zakończone dwoma wisiorymi z beczułkami i pętelkami. Pomiędzy drugim końcem splotu warkoczy a wisiorymi znajdują się supły.</p> <p>Sznur galowy admirała noszącego umundurowanie typu Marynarki Wojennej stanowią dwa warkocze różnej długości wykonane z trzech plecionek każdy oraz dwie pojedyncze plecionki poliamidowe w kolorze złotym i metalowa zapinka. Warkocze są zakończone dwoma wisiorymi z beczułkami i pętelkami.</p> <p>Pomiędzy drugim końcem splotu warkoczy a wisiorymi znajdują się supły.</p>

WZORY I ZESTAWY UMUNDUROWANIA POLOWEGO

Zestaw nr 1 – okres letni. W skład kompletu wchodzi: czapka polowa, bluza polowa, spodnie polowe, trzewiki polowe (lub trzewiki służbowe, półbuty służbowe zamiennie – tylko w przypadku gdy nogawki spodni są opuszczone na cholewki obuwia), pas.





Zestaw nr 2 – okres letni. W skład kompletu wchodzi: czapka polowa, koszula polowa, spodnie polowe, trzewiki polowe (lub trzewiki służbowe, półbuty służbowe zamiennie – tylko w przypadku gdy nogawki spodni są opuszczone na cholewki obuwia), pas.



Zestaw nr 3 – okres letni. W skład kompletu wchodzi: czapka polowa, bluza polowa, spodnie polowe, kurtka ubrania na złą pogodę, trzewiki polowe (lub trzewiki służbowe, półbuty służbowe zamiennie – tylko w przypadku gdy nogawki spodni są opuszczone na cholewki obuwia), pas.



Zestaw nr 4 – okres letni. W skład kompletu wchodzi: czapka polowa, bluza polowa, spodnie polowe, podpinka kurtki ubrania na złą pogodę, trzewiki polowe (lub trzewiki służbowe, półbuty służbowe zamiennie – tylko w przypadku gdy nogawki spodni są opuszczone na cholewki obuwia), pas.



Zestaw nr 1 – okres zimowy. W skład kompletu wchodzi: czapka służbowa zimowa, bluza polowa, spodnie polowe, kurtka ubrania na złą pogodę, trzewiki polowe (lub trzewiki służbowe, półbuty służbowe zamiennie – tylko w przypadku gdy nogawki spodni są opuszczone na cholewki obuwia), pas.



Zestaw nr 2 – okres zimowy. W skład kompletu wchodzi: czapka służbowa zimowa, bluza polowa, spodnie polowe, podpinka kurtki ubrania na złą pogodę, trzewiki polowe (lub trzewiki służbowe, półbuty służbowe zamiennie – tylko w przypadku gdy nogawki spodni są opuszczone na cholewki obuwia), pas.



WZÓR NADRUKU MASKUJĄCEGO DO UMUNDUROWANIA POLOWEGO

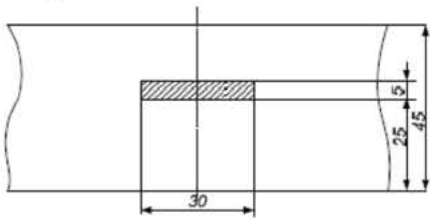


Nadruk maskujący ma 4 kolory (czarny, ciemnozielony, brązowy, jasnozielony) i jest wykonany na tkaninie wybarwionej na kolor oliwkowy. Każdy nadruk ma mikronadruk skrótów „SG” umieszczony w 4 miejscach. Na rysunku pokazano miejsca pomiaru zgodności barwy z wzorcem dla każdego z 5 kolorów i miejsca rozmieszczenia skrótów „SG”.

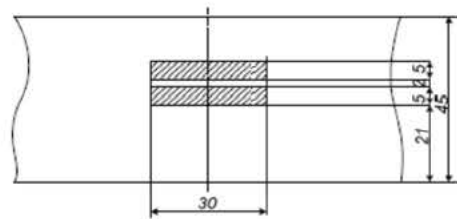
WZORY I OPIS OZNAK STOPNI STRAŻY GRANICZNEJ

1. Wzory i sposób rozmieszczenia oznak stopni na taśmie otokowej czapki garnizonowej i kapelusza:

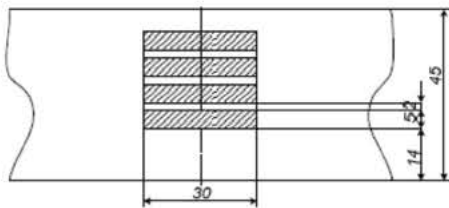
- 1) dla funkcjonariuszy noszących umundurowanie wyjściowe lub galowe typu Wojsk Lądowych – oznaki stopni są wykonane metodą haftu komputerowego nićmi w kolorze srebrnym (syntetycznymi metalizowanymi) na tkaninie wełnianej barwionej na kolor jasnozielony;
- 2) dla funkcjonariuszy noszących umundurowanie wyjściowe typu Sił Powietrznych – oznaki stopni są wykonane metodą haftu komputerowego nićmi w kolorze srebrnym (syntetycznymi metalizowanymi) na tkaninie wełnianej barwionej na kolor czarny.



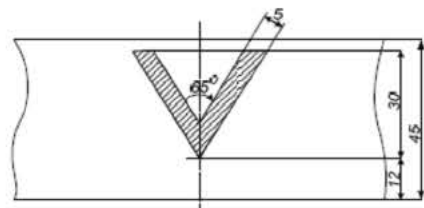
Rysunek 1. Starszy szeregowy Straży Granicznej



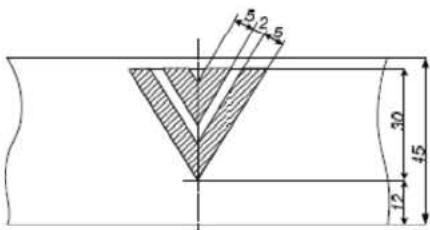
Rysunek 2. Kapral Straży Granicznej



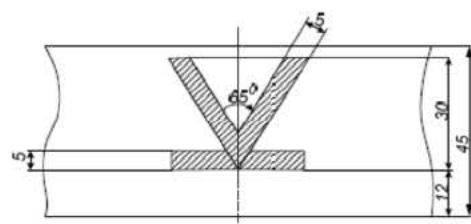
Rysunek 3. Plutonowy Straży Granicznej



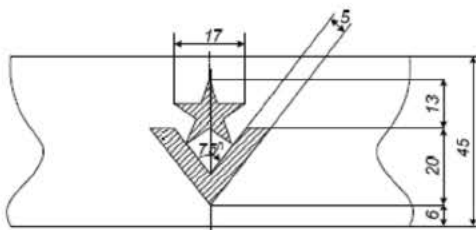
Rysunek 4. Sierżant Straży Granicznej



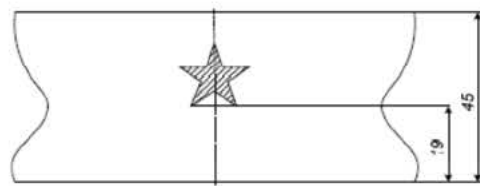
Rysunek 5. Starszy sierżant Straży Granicznej



Rysunek 6. Sierżant sztabowy Straży Granicznej

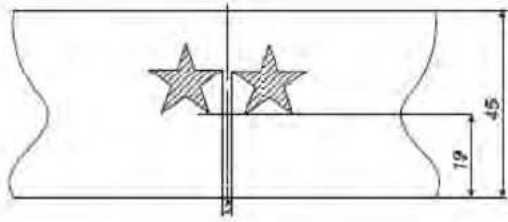


Rysunek 7. Młodszy chorąży Straży Granicznej

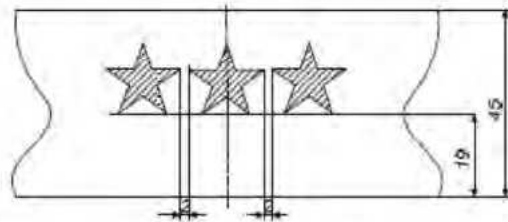


Rysunek 8. Chorąży Straży Granicznej

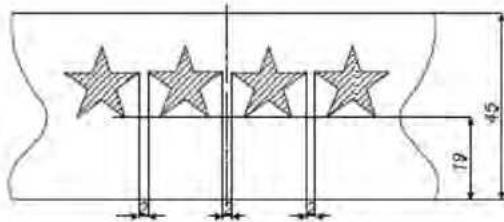
⁹⁾ Ze zmianami wprowadzonymi przez § 1 pkt 7 rozporządzenia, o którym mowa w odnośniku 2.



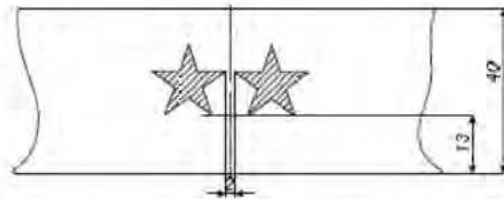
Rysunek 9. Starszy chorąży Straży Granicznej



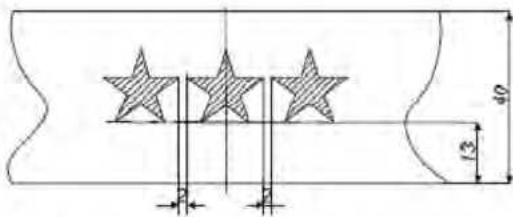
Rysunek 10. Chorąży sztabowy Straży Granicznej



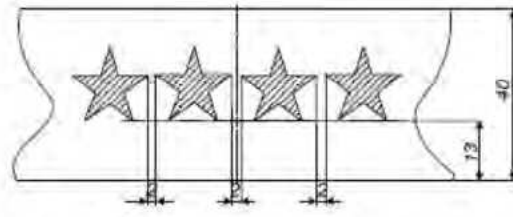
Rysunek 11. Starszy chorąży sztabowy Straży Granicznej



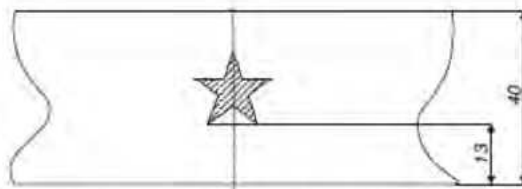
Rysunek 12. Podporucznik, podpułkownik Straży Granicznej



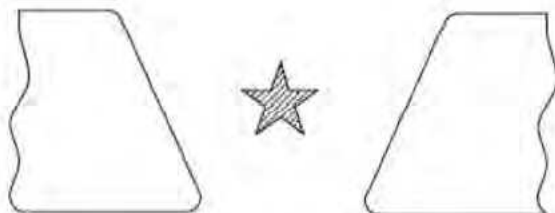
Rysunek 13. Porucznik, pułkownik Straży Granicznej



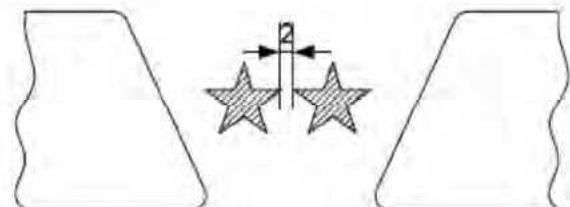
Rysunek 14. Kapitan Straży Granicznej



Rysunek 15. Major Straży Granicznej

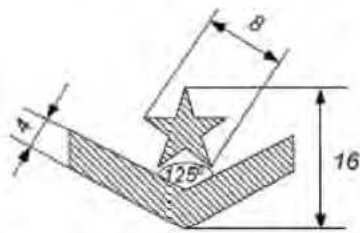


Rysunek 16. General brygady Straży Granicznej

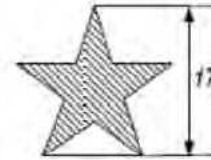


Rysunek 17. General dywizji Straży Granicznej

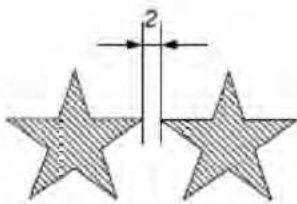
2. Wzory i sposób rozmieszczenia oznak stopni na pasku czapki garnizonowej i kapelusza dla funkcjonariuszy noszących umundurowanie wyjściowe typu Marynarki Wojennej – noszone na czarnym pasku czapki garnizonowej lub kapelusza, haftowane złotą nitką na podkładce koloru czarnego.



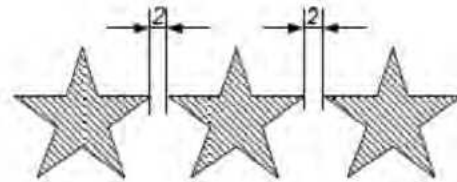
Rysunek 1. Młodszy chorąży Straży Granicznej



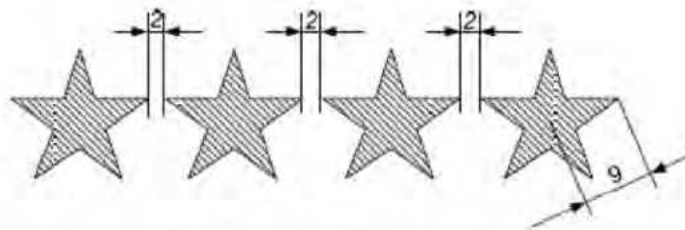
Rysunek 2. Kontradmirał, komandor podporucznik, chorąży Straży Granicznej



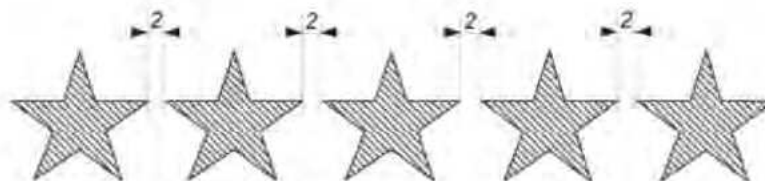
Rysunek 3. Wiceadmirał, komandor porucznik, podporucznik, starszy chorąży Straży Granicznej



Rysunek 4. Komandor, porucznik Straży Granicznej



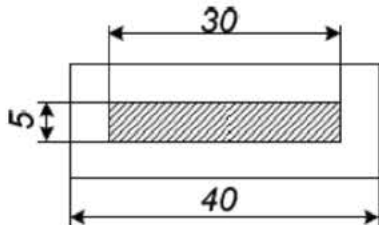
Rysunek 5. Kapitan, chorąży sztabowy Straży Granicznej



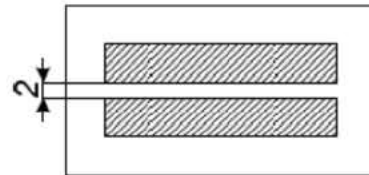
Rysunek 6. Starszy chorąży sztabowy Straży Granicznej

3. Wzory i sposób rozmieszczenia oznak stopni na czapce służbowej letniej i czapce polowej – dla funkcjonariuszy w Komendzie Głównej Straży Granicznej, w Biurze Spraw Wewnętrznych Straży Granicznej, w ośrodkach szkolenia Straży Granicznej, w ośrodkach Straży Granicznej, w oddziałach Straży Granicznej, a w Morskim Oddziale Straży Granicznej tylko dla funkcjonariuszy pełniących służbę w placówkach Straży Granicznej.

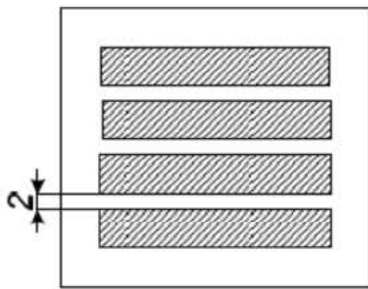
Oznaki stopni są wykonane metodą haftu komputerowego nićmi poliestrowymi w kolorze czarnym, na tkaninie w kolorze oliwkowym w przypadku czapki służbowej letniej lub na tkaninie barwionej na kolor oliwkowy z nadrukiem maskującym w przypadku czapki polowej.



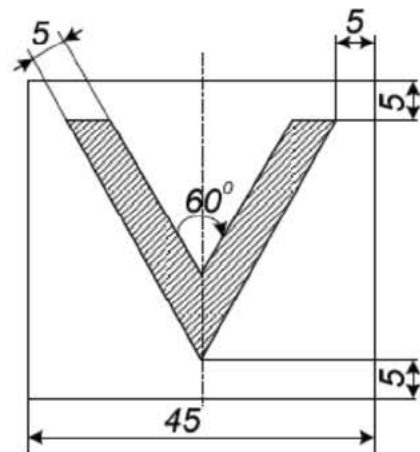
Rysunek 1. Starszy szeregowy Straży Granicznej



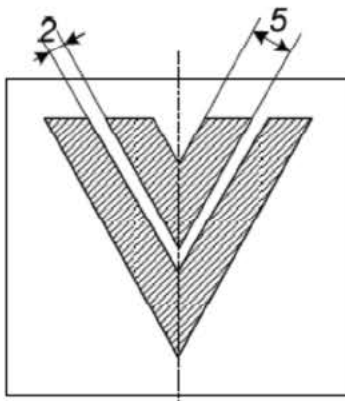
Rysunek 2. Kapral Straży Granicznej



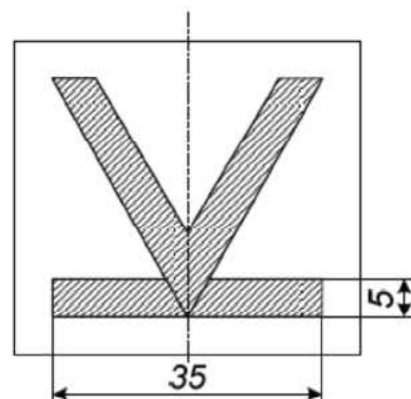
Rysunek 3. Plutonowy Straży Granicznej



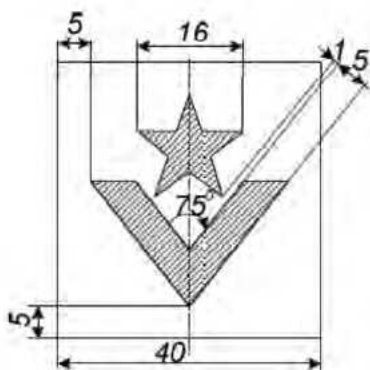
Rysunek 4. Sierżant Straży Granicznej



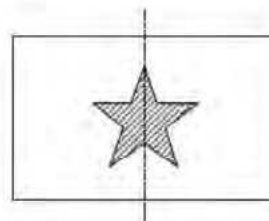
Rysunek 5. Starszy sierżant Straży Granicznej



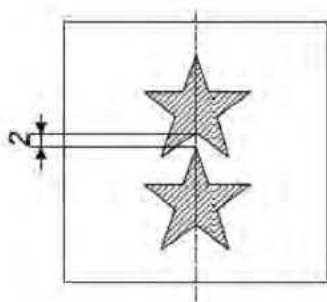
Rysunek 6. Sierżant sztabowy Straży Granicznej



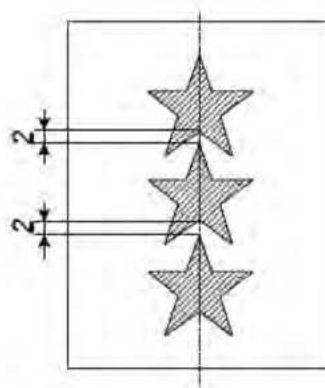
Rysunek 7. Młodszy chorąży Straży Granicznej



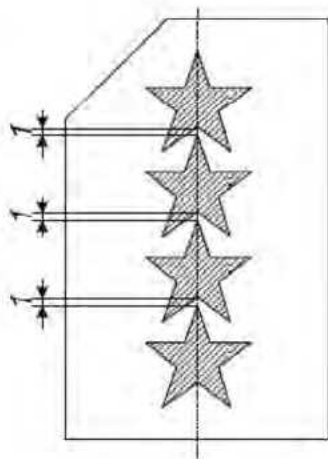
Rysunek 8. Chorąży Straży Granicznej



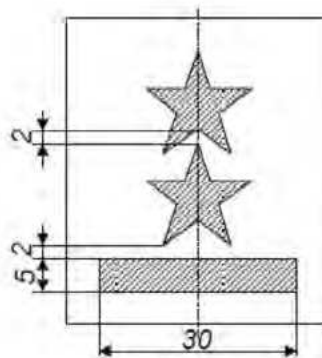
Rysunek 9. Starszy chorąży Straży Granicznej



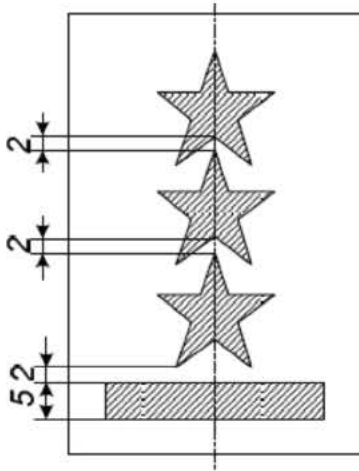
Rysunek 10. Chorąży sztabowy Straży Granicznej



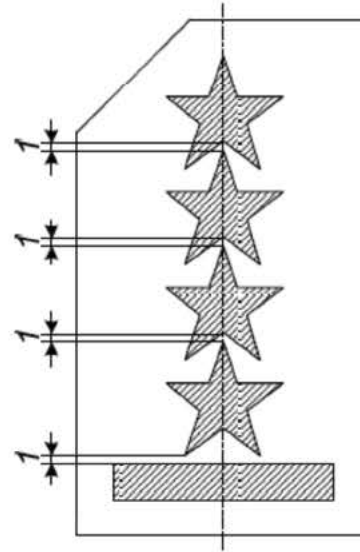
Rysunek 11. Starszy chorąży sztabowy Straży Granicznej



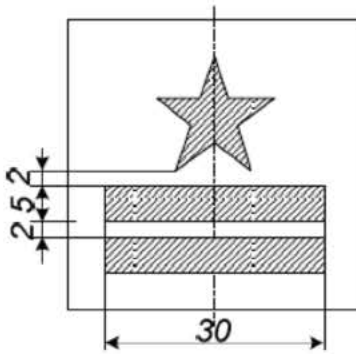
Rysunek 12. Podporucznik Straży Granicznej



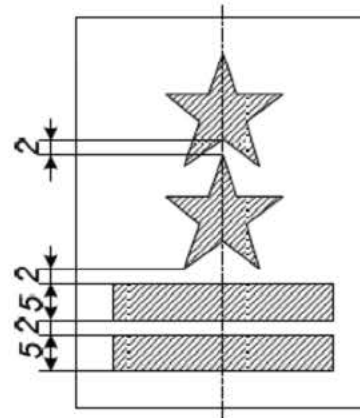
Rysunek 13. Porucznik Straży Granicznej



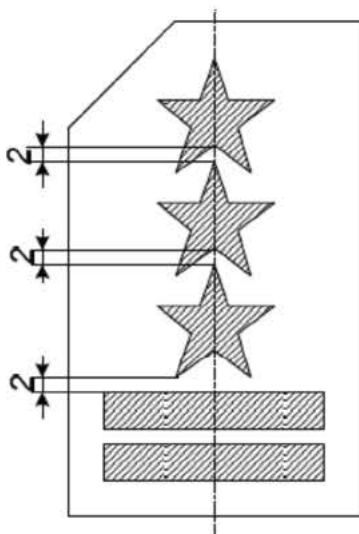
Rysunek 14. Kapitan Straży Granicznej



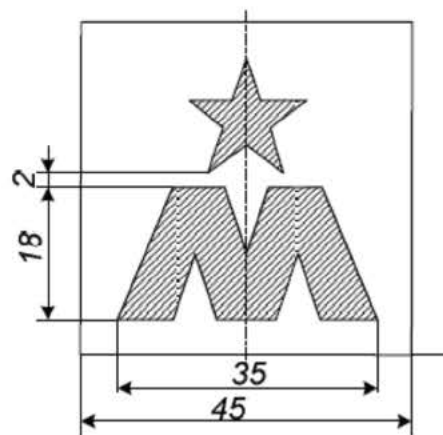
Rysunek 15. Major Straży Granicznej



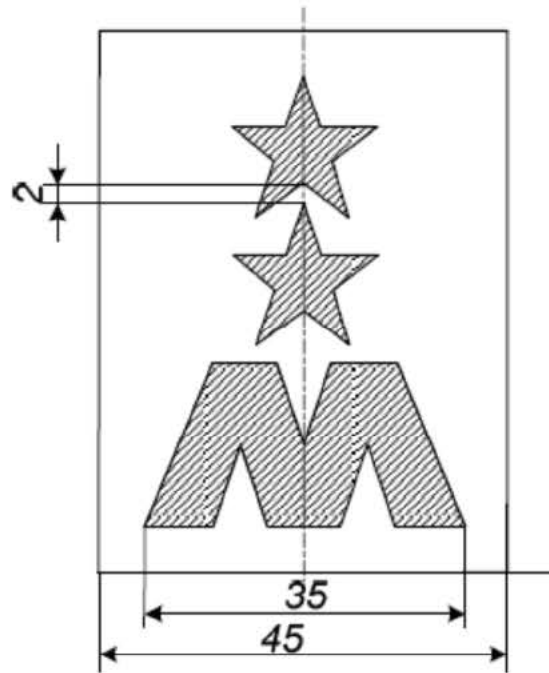
Rysunek 16. Podpułkownik Straży Granicznej



Rysunek 17. Pułkownik Straży Granicznej



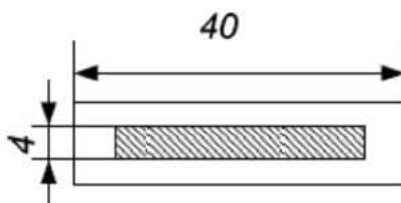
Rysunek 18. Generał brygady Straży Granicznej



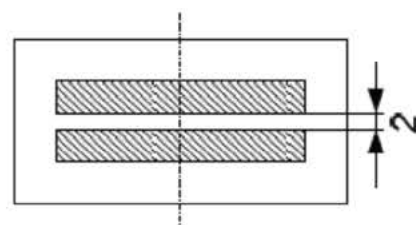
Rysunek 19. General dywizji Straży Granicznej

4. Wzory i sposób rozmieszczenia oznak stopni na czapce polowej dla funkcjonariuszy w Morskim Oddziale Straży Granicznej, z wyjątkiem funkcjonariuszy pełniących służbę w placówkach Straży Granicznej.

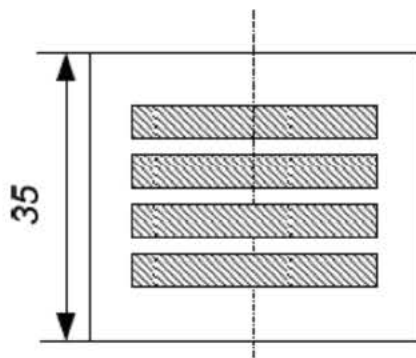
Oznaki stopni są wykonane metodą haftu komputerowego niciami poliestrowymi w kolorze czarnym na tkaninie barwionej na kolor oliwkowy z nadrukiem maskującym.



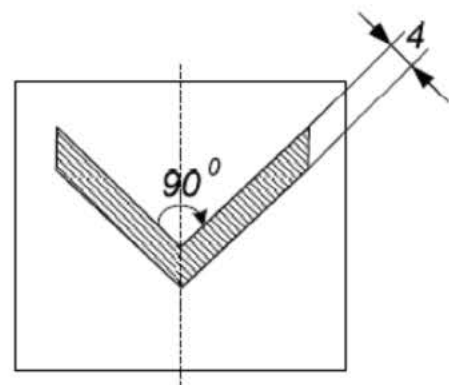
Rysunek 1. Starszy marynarz Straży Granicznej



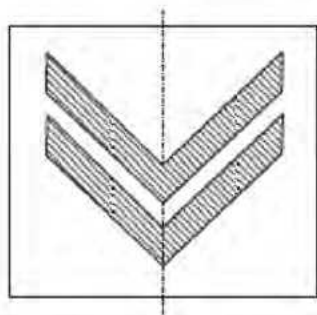
Rysunek 2. Mat Straży Granicznej



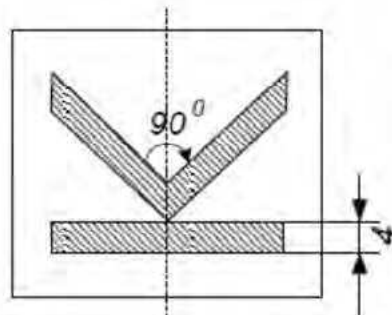
Rysunek 3. Bosmanmat Straży Granicznej



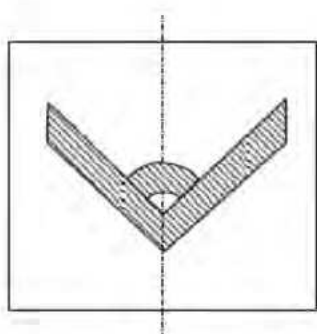
Rysunek 4. Bosman Straży Granicznej



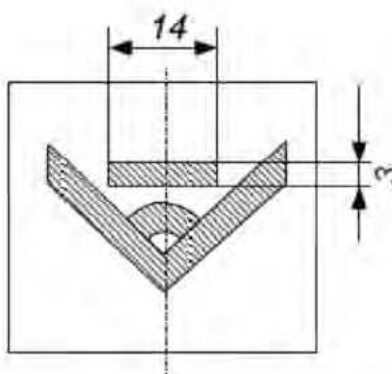
Rysunek 5. Starszy bosman Straży Granicznej



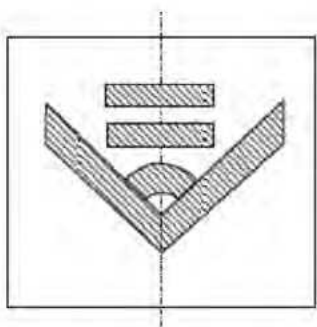
Rysunek 6. Bosman sztabowy Straży Granicznej



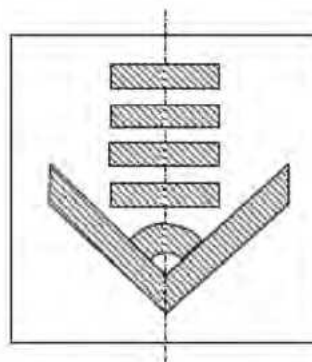
Rysunek 7. Młodszy chorąży Straży Granicznej



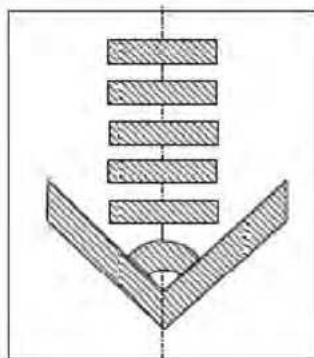
Rysunek 8. Chorąży Straży Granicznej



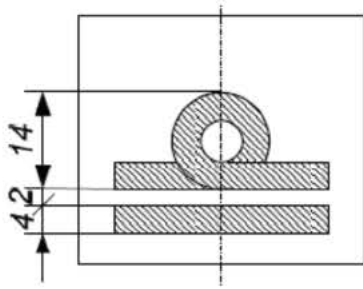
Rysunek 9. Starszy chorąży Straży Granicznej



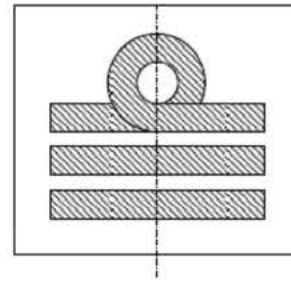
Rysunek 10. Chorąży sztabowy Straży Granicznej



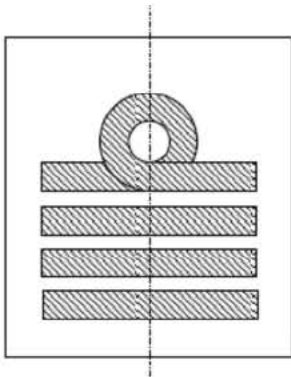
Rysunek 11. Starszy chorąży sztabowy Straży Granicznej



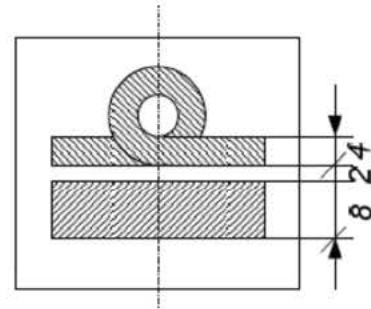
Rysunek 12. Podporucznik Straży Granicznej



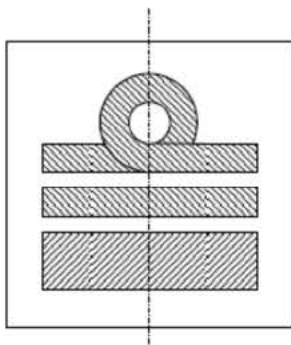
Rysunek 13. Porucznik Straży Granicznej



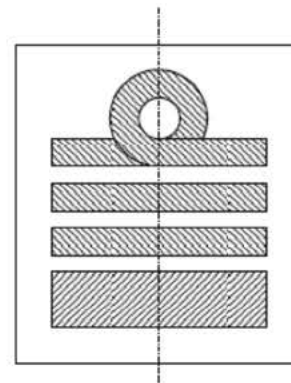
Rysunek 14. Kapitan Straży Granicznej



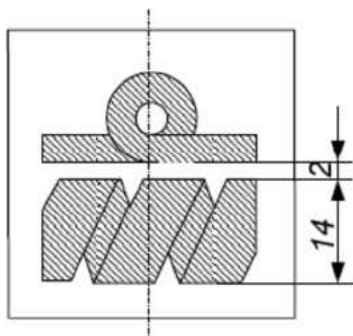
Rysunek 15. Komandor podporucznik Straży Granicznej



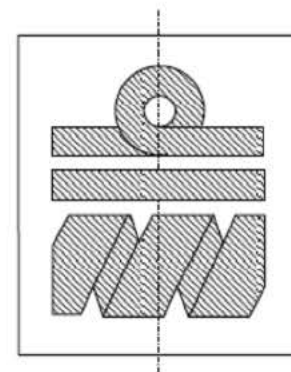
Rysunek 16. Komandor porucznik Straży Granicznej



Rysunek 17. Komandor Straży Granicznej



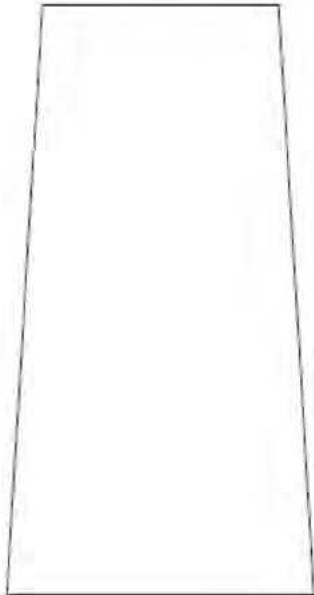
Rysunek 18. Kontradmirał Straży Granicznej



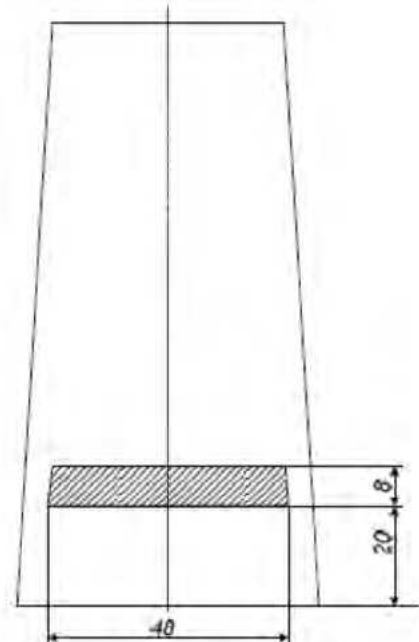
Rysunek 19. Wiceadmirał Straży Granicznej

5. Wzory i opis oznak stopni na pochwawkach umundurowania:

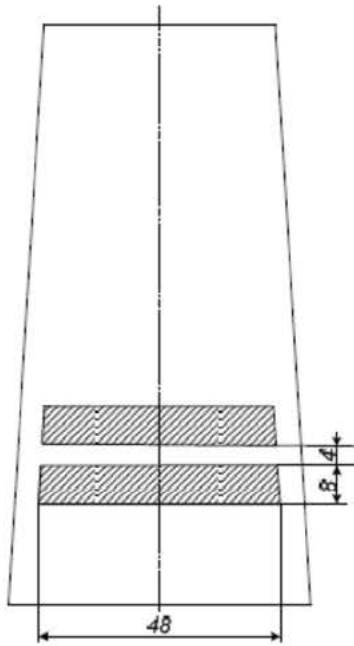
- 1) do umundurowania wyjściowego dla funkcjonariuszy noszących umundurowanie typu Wojsk Lądowych – wykonane metodą haftu komputerowego nićmi w kolorze srebrnym (syntetycznymi metalizowanymi) na tkaninie w kolorze khaki;
- 2) do umundurowania wyjściowego dla funkcjonariuszy noszących umundurowanie typu Sił Powietrznych – wykonane metodą haftu komputerowego nićmi w kolorze srebrnym (syntetycznymi metalizowanymi) na tkaninie w kolorze stalowym;
- 3) do umundurowania służbowego dla funkcjonariuszy pełniących służbę w Komendzie Głównej Straży Granicznej, w Biurze Spraw Wewnętrznych Straży Granicznej, w ośrodkach szkolenia Straży Granicznej, w ośrodkach Straży Granicznej, w oddziałach Straży Granicznej, a w Morskim Oddziale Straży Granicznej tylko dla funkcjonariuszy pełniących służbę w placówkach Straży Granicznej – wykonane nićmi poliestrowymi w kolorze czarnym metodą haftu komputerowego na tkaninie w kolorze oliwkowym;
- 4) do umundurowania polowego dla funkcjonariuszy pełniących służbę w Komendzie Głównej Straży Granicznej, w Biurze Spraw Wewnętrznych Straży Granicznej, w ośrodkach szkolenia Straży Granicznej, w ośrodkach Straży Granicznej, w oddziałach Straży Granicznej, a w Morskim Oddziale Straży Granicznej tylko dla funkcjonariuszy pełniących służbę w placówkach Straży Granicznej – wykonane metodą haftu komputerowego nićmi poliestrowymi w kolorze czarnym na tkaninie barwionej na kolor oliwkowy z nadrukiem maskującym.



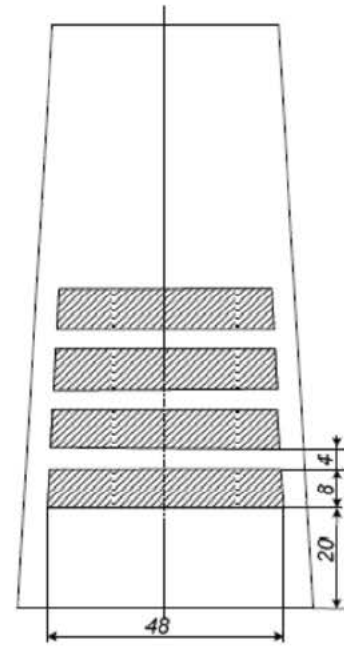
Rysunek 1. Szeregowy Straży Granicznej



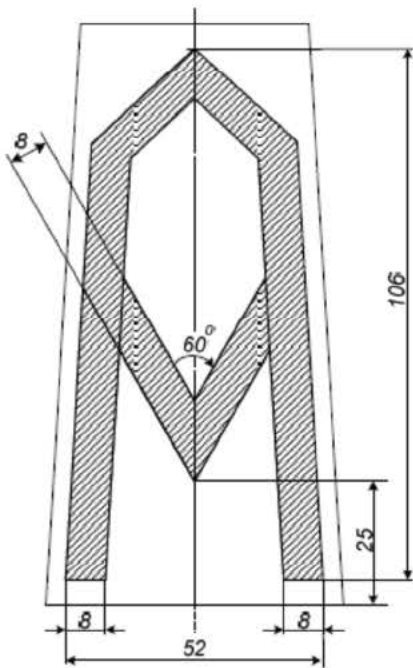
Rysunek 2. Starszy szeregowy Straży Granicznej



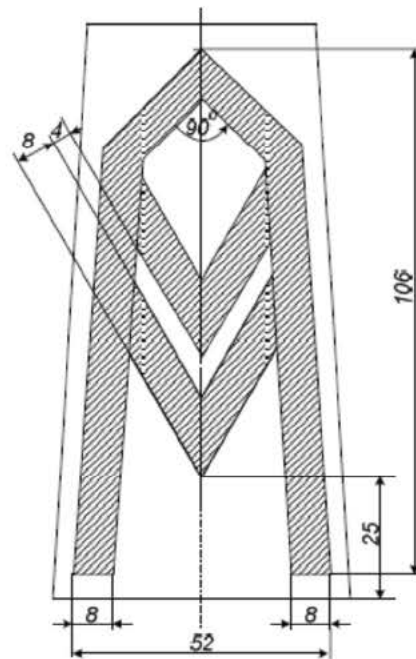
Rysunek 3. Kapral Straży Granicznej



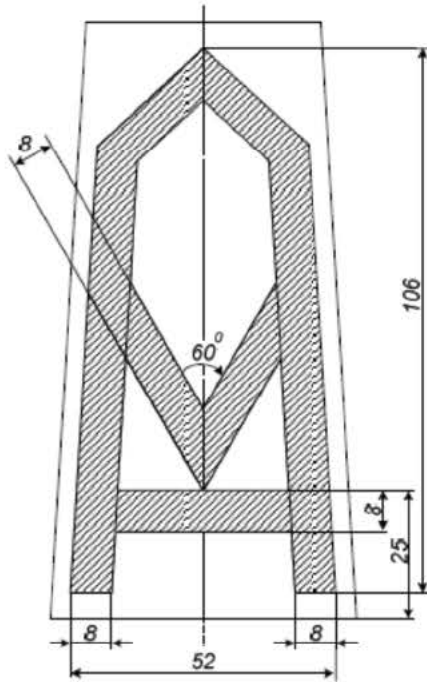
Rysunek 4. Plutonowy Straży Granicznej



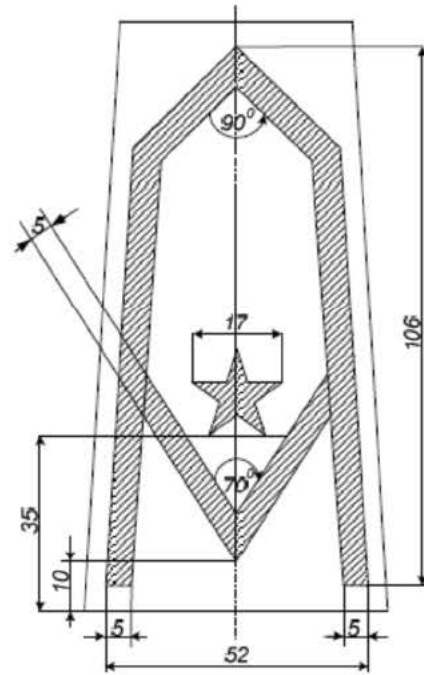
Rysunek 5. Sierżant Straży Granicznej



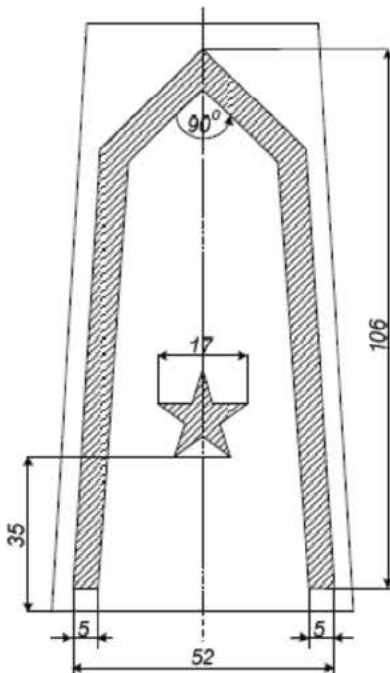
Rysunek 6. Starszy sierżant Straży Granicznej



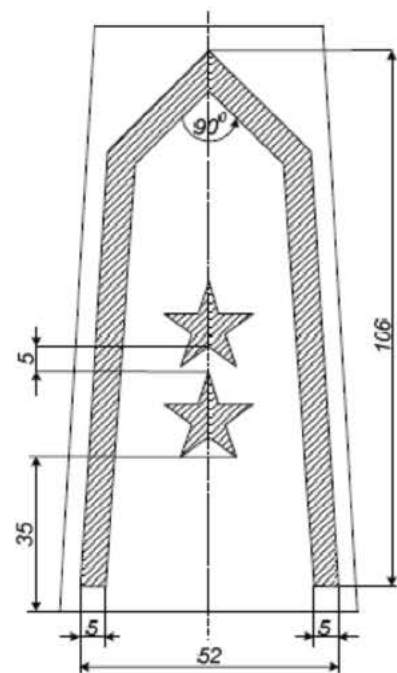
Rysunek 7. Sierżant sztabowy Straży Granicznej



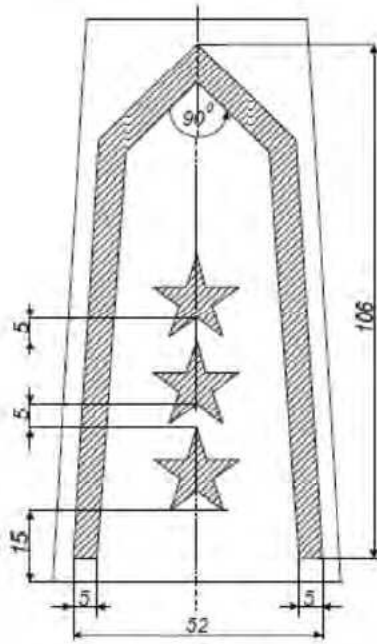
Rysunek 8. Młodszy chorąży Straży Granicznej



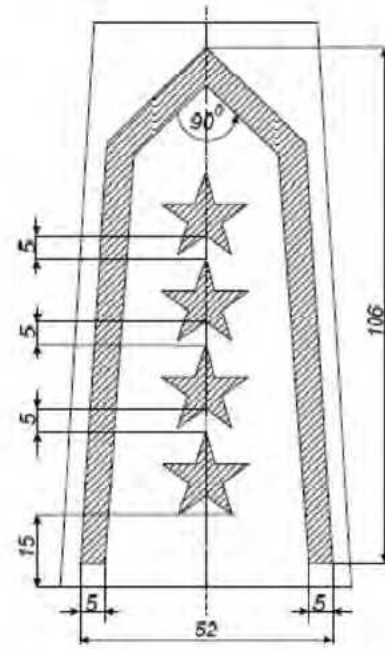
Rysunek 9. Chorąży Straży Granicznej



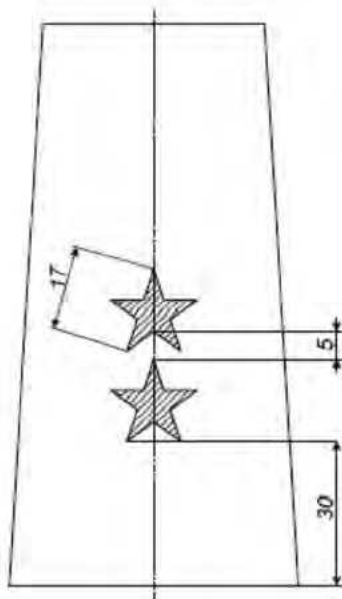
Rysunek 10. Starszy chorąży Straży Granicznej



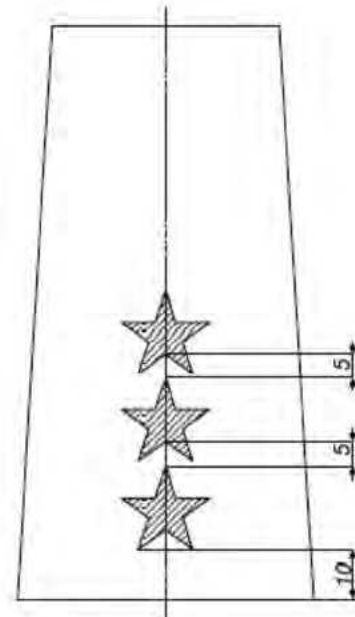
Rysunek 11. Chorąży sztabowy Straży Granicznej



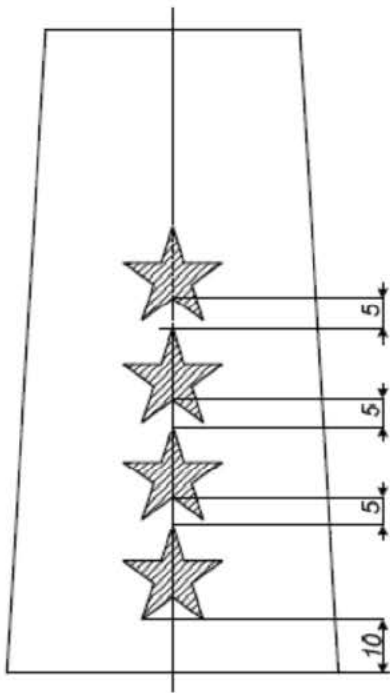
Rysunek 12. Starszy chorąży sztabowy Straży Granicznej



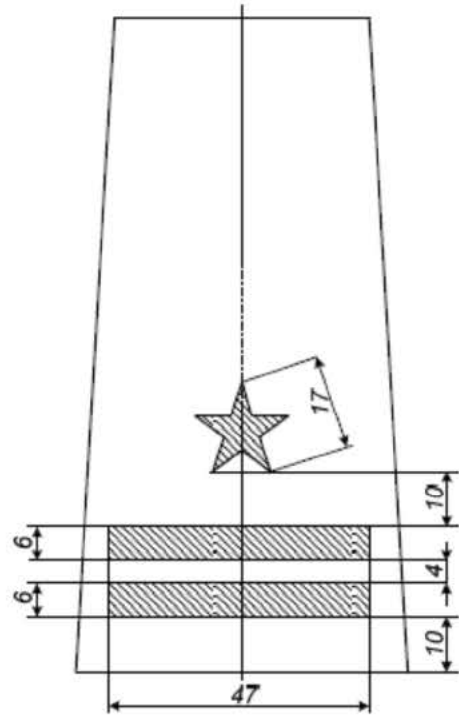
Rysunek 13. Podporucznik Straży Granicznej



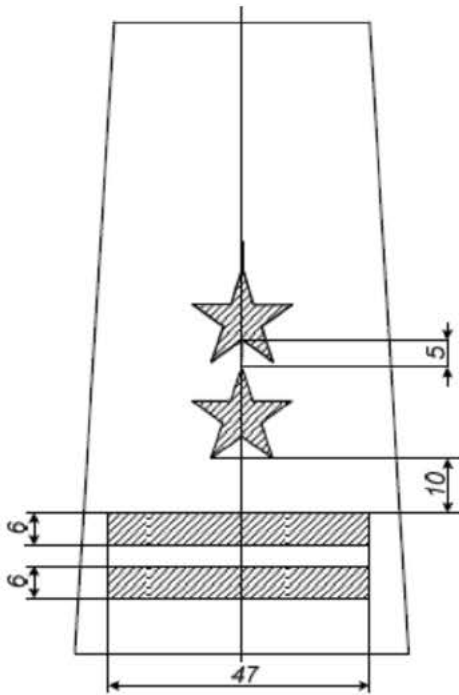
Rysunek 14. Porucznik Straży Granicznej



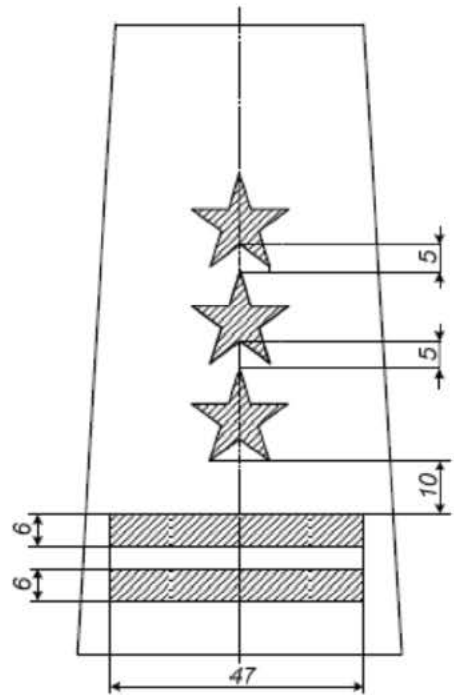
Rysunek 15. Kapitan Straży Granicznej



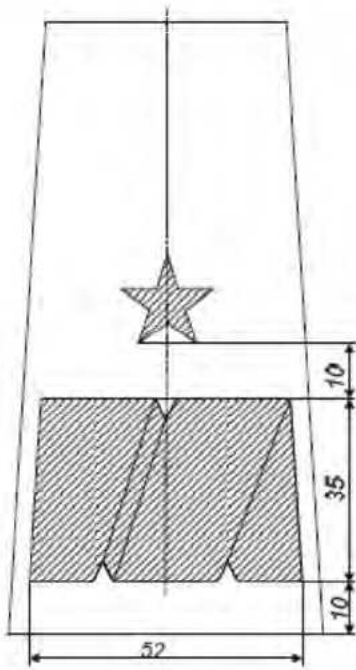
Rysunek 16. Major Straży Granicznej



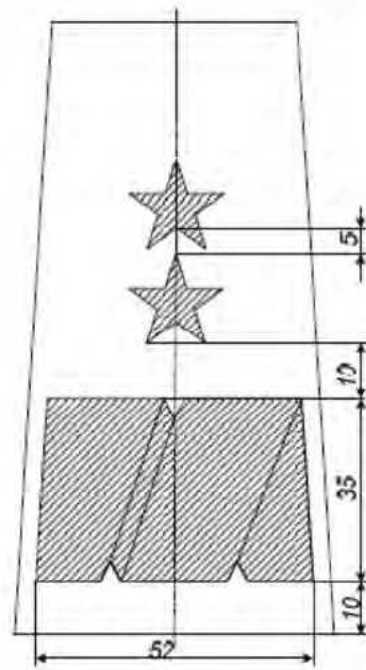
Rysunek 17. Podpułkownik Straży Granicznej



Rysunek 18. Pułkownik Straży Granicznej



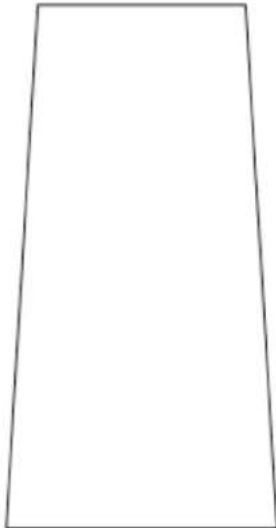
Rysunek 19. General brygady Straży Granicznej



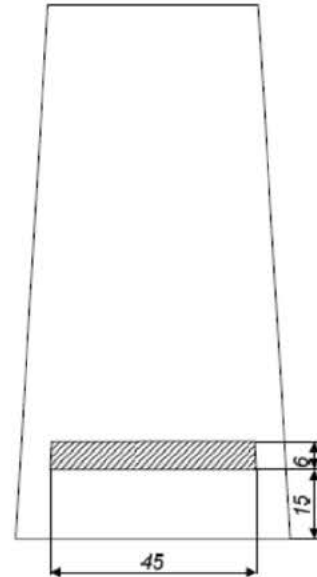
Rysunek 20. General dywizji Straży Granicznej

6. Wzory i opis oznak stopni na pochwawkach umundurowania funkcjonariuszy pełniących służbę w Morskim Oddziale Straży Granicznej, z wyjątkiem funkcjonariuszy pełniących służbę w placówkach Straży Granicznej:

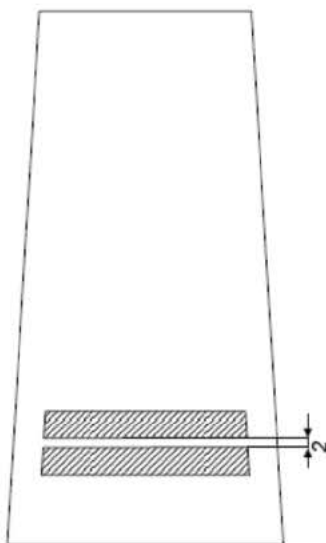
- 1) do umundurowania służbowego – wykonane metodą haftu komputerowego nićmi poliestrowymi w kolorze złotym na tkaninie w kolorze granatowym;
- 2) do umundurowania polowego – wykonane metodą haftu komputerowego nićmi poliestrowymi w kolorze czarnym na tkaninie drelichowej barwionej na kolor oliwkowy z nadrukiem maskującym;
- 3) do umundurowania wyjściowego (koszule wyjściowe z długimi i krótkimi rękawami) – wykonane metodą haftu komputerowego nićmi poliestrowymi w kolorze złotym na tkaninie drelichowej barwionej na kolor granatowy.



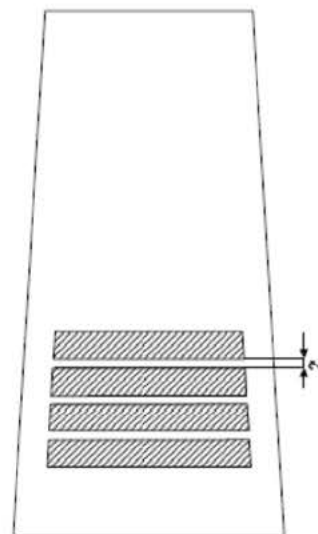
Rysunek 1. Marynarz Straży Granicznej



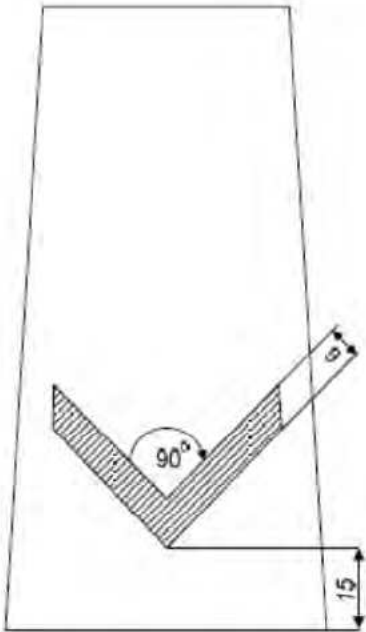
Rysunek 2. Starszy marynarz Straży Granicznej



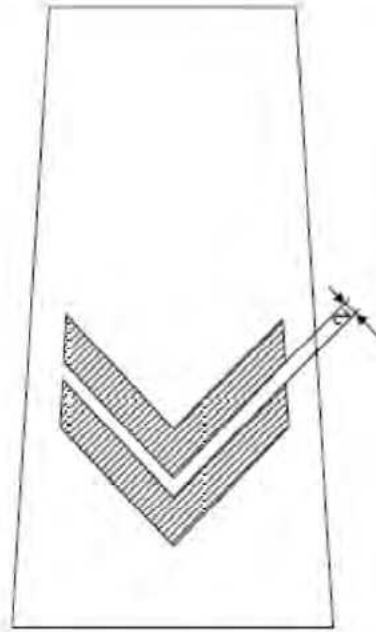
Rysunek 3. Mat Straży Granicznej



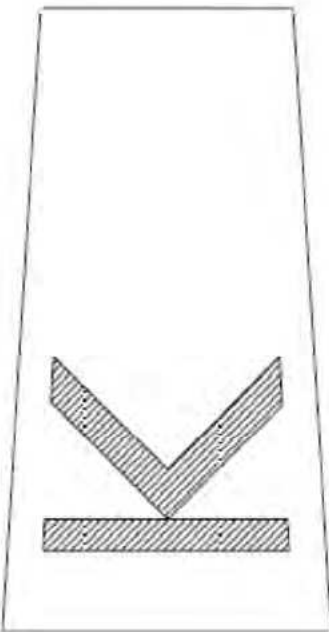
Rysunek 4. Bosmanmat Straży Granicznej



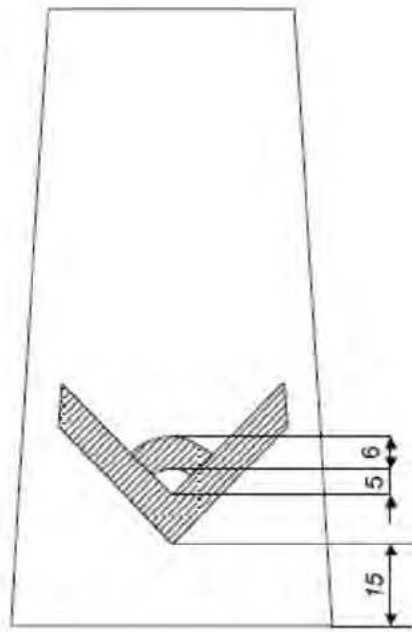
Rysunek 5. Bosman Straży Granicznej



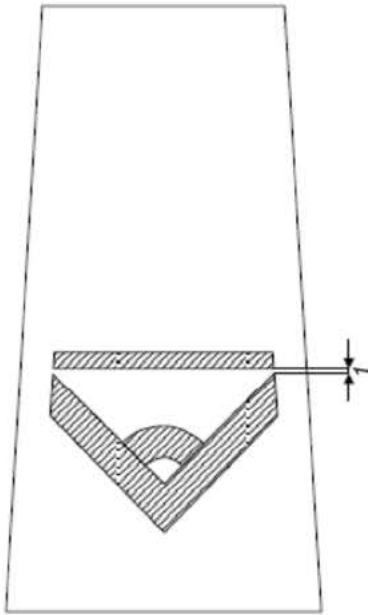
Rysunek 6. Starszy bosman Straży Granicznej



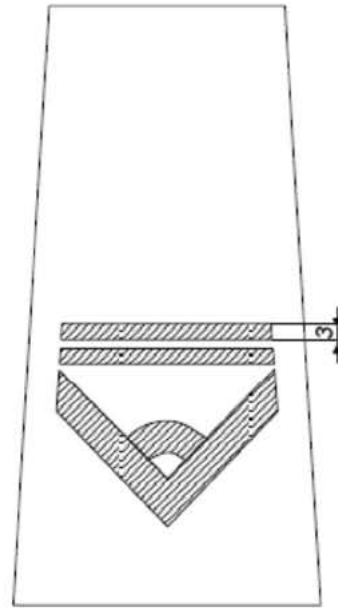
Rysunek 7. Bosman sztabowy Straży Granicznej



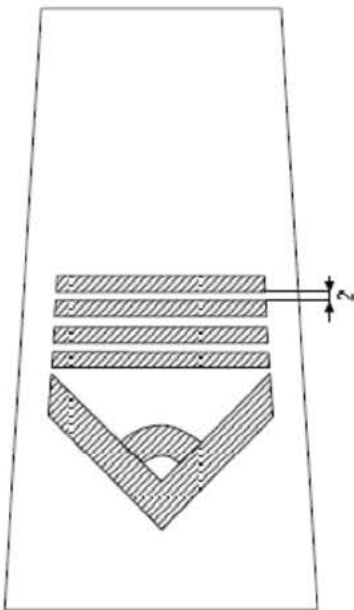
Rysunek 8. Młodszy chorąży Straży Granicznej



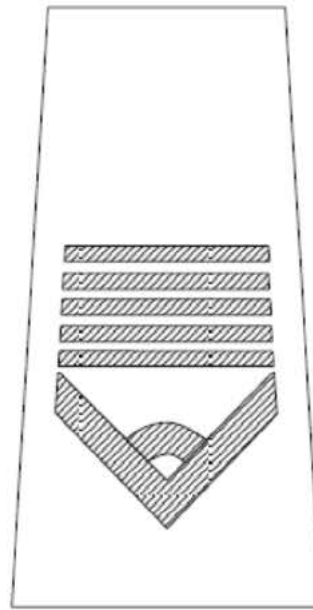
Rysunek 9. Chorągry Straży Granicznej



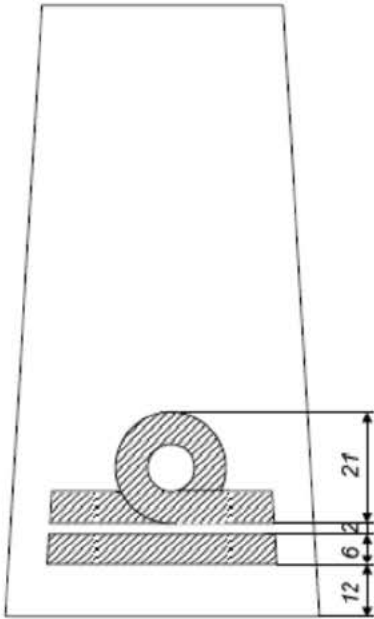
Rysunek 10. Starszy chorągry Straży Granicznej



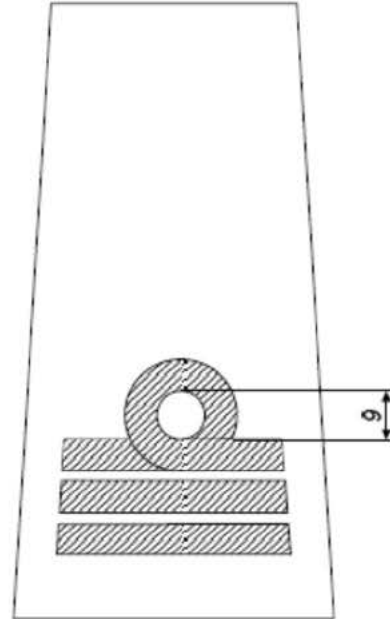
Rysunek 11. Chorągry sztabowy Straży Granicznej



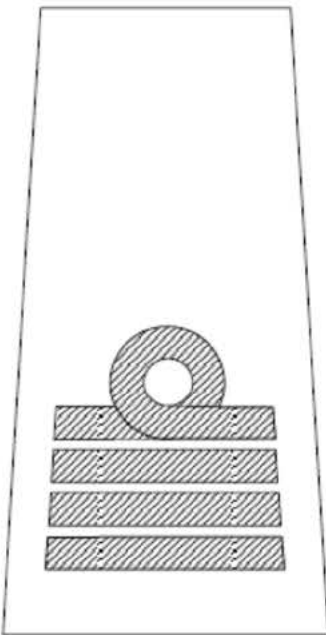
Rysunek 12. Starszy chorągry sztabowy Straży Granicznej



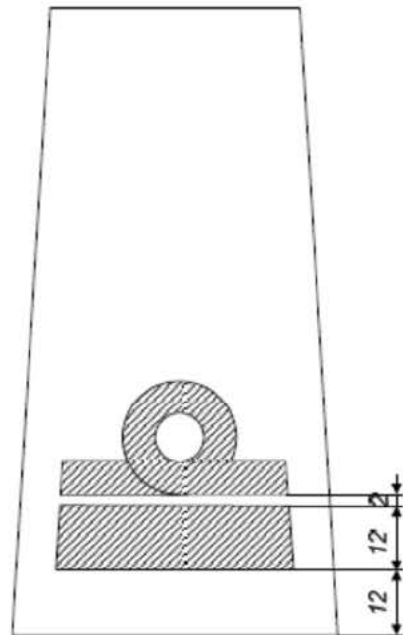
Rysunek 13. Podporucznik Straży Granicznej



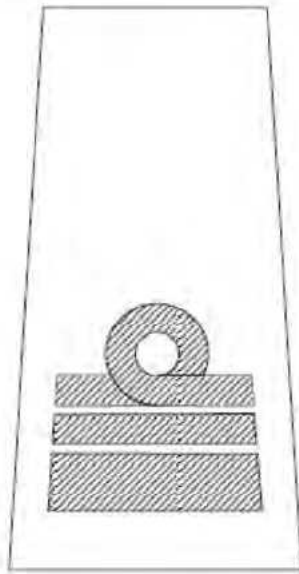
Rysunek 14. Porucznik Straży Granicznej



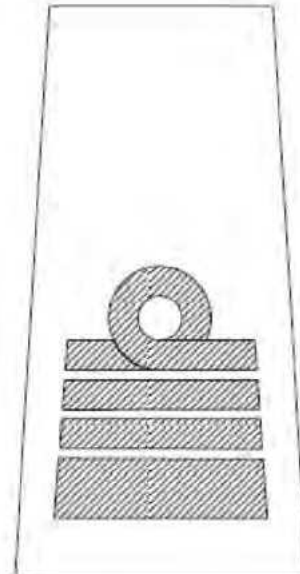
Rysunek 15. Kapitan Straży Granicznej



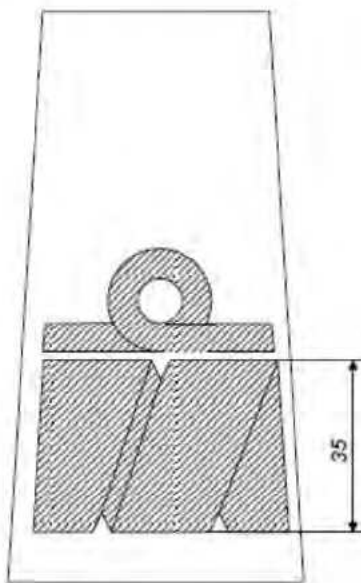
Rysunek 16. Komandor podporucznik Straży Granicznej



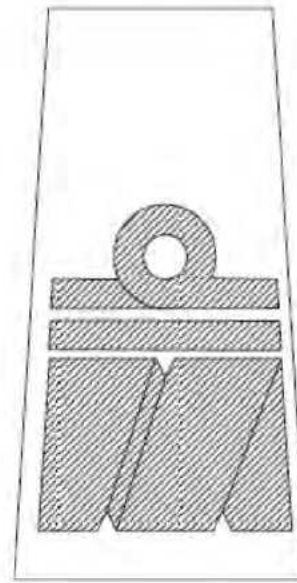
Rysunek 17. Komandor porucznik Straży Granicznej



Rysunek 18. Komandor Straży Granicznej



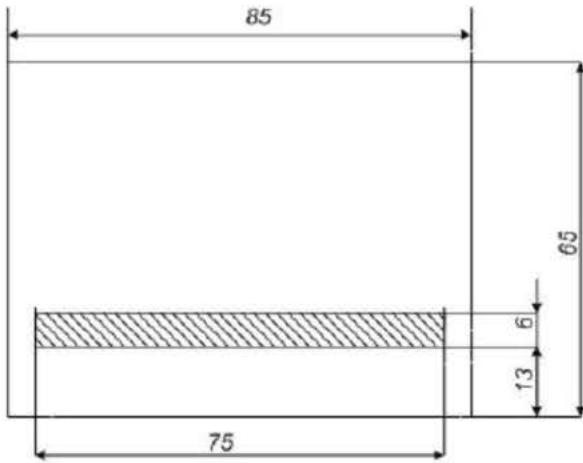
Rysunek 19. Kontradmirał Straży Granicznej



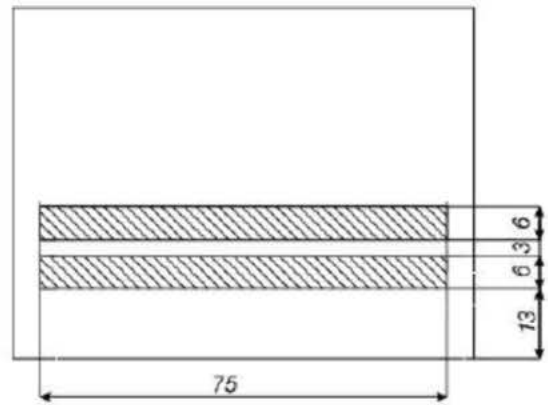
Rysunek 20. Wiceadmirał Straży Granicznej

7. Wzory i opis oznak stopni do kurtek:

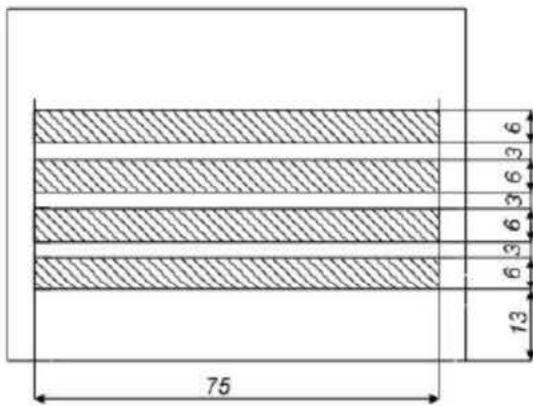
- 1) do kurtki wyjściowej dla funkcjonariuszy noszących umundurowanie wyjściowe typu Wojsk Lądowych – wykonane metodą haftu komputerowego nićmi w kolorze srebrnym (syntetycznymi metalizowanymi) na tkaninie w kolorze khaki;
- 2) do kurtki wyjściowej dla funkcjonariuszy noszących umundurowanie typu Sił Powietrznych – wykonane metodą haftu komputerowego nićmi w kolorze srebrnym (syntetycznymi metalizowanymi) na tkaninie koloru czarnego;



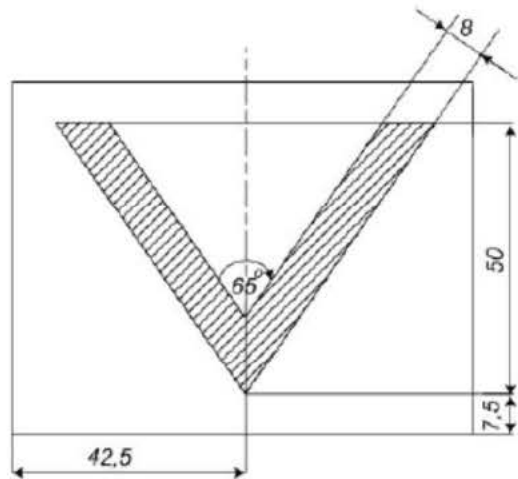
Rysunek 1. Starszy szeregowy Straży Granicznej



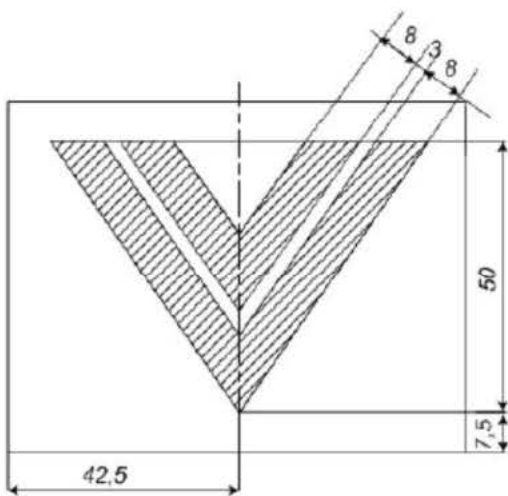
Rysunek 2. Kapral Straży Granicznej



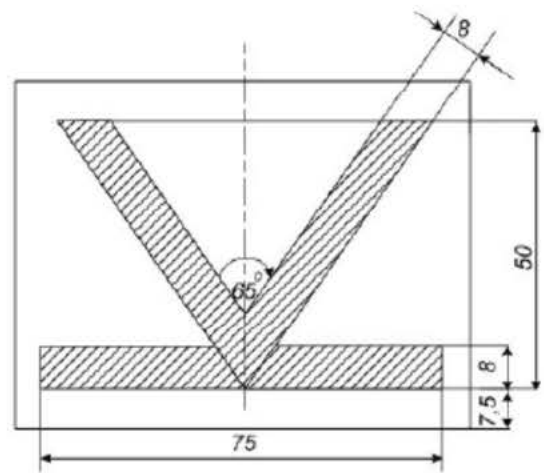
Rysunek 3. Plutonowy Straży Granicznej



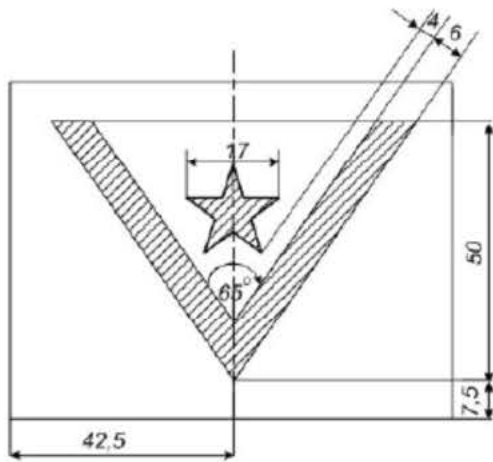
Rysunek 4. Sierżant Straży Granicznej



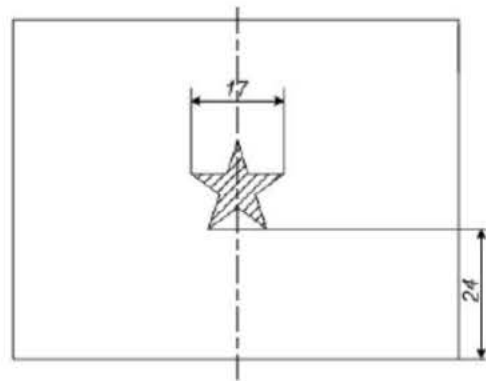
Rysunek 5. Starszy sierżant Straży Granicznej



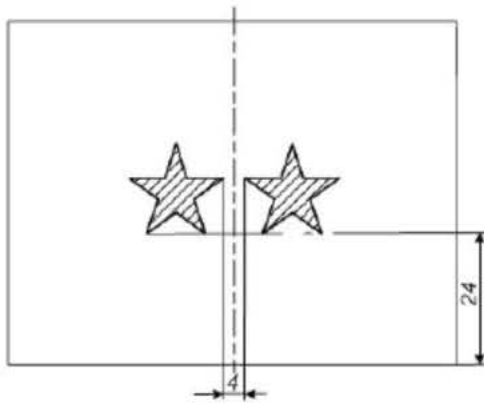
Rysunek 6. Sierżant sztabowy Straży Granicznej



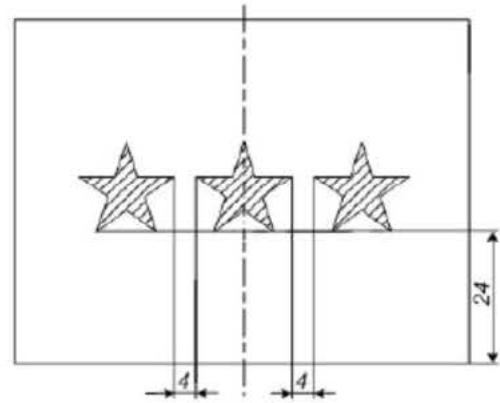
Rysunek 7. Młodszy chorąży Straży Granicznej



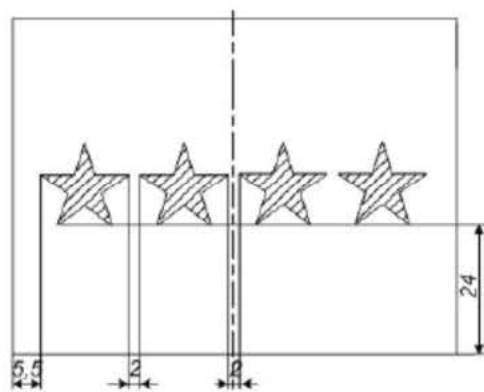
Rysunek 8. Chorąży Straży Granicznej



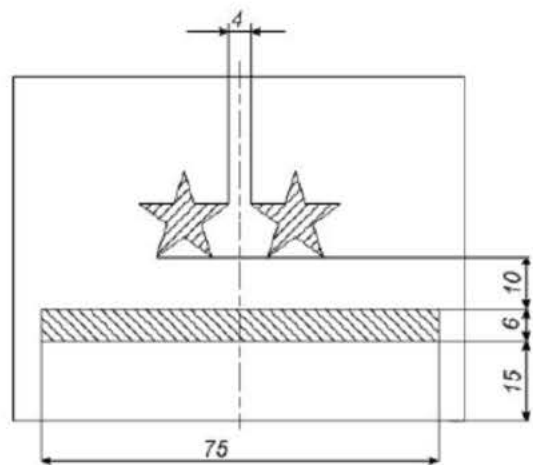
Rysunek 9. Starszy chorąży Straży Granicznej



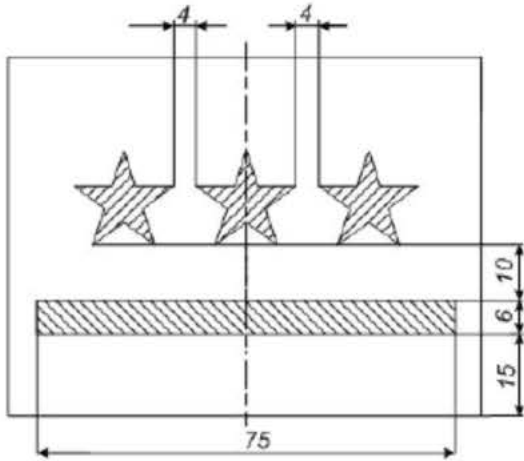
Rysunek 10. Chorąży sztabowy Straży Granicznej



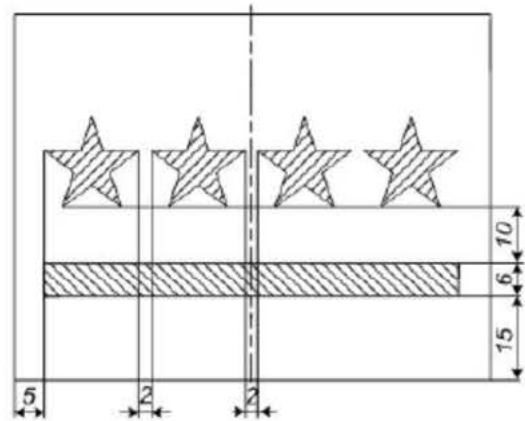
Rysunek 11. Starszy chorąży sztabowy Straży Granicznej



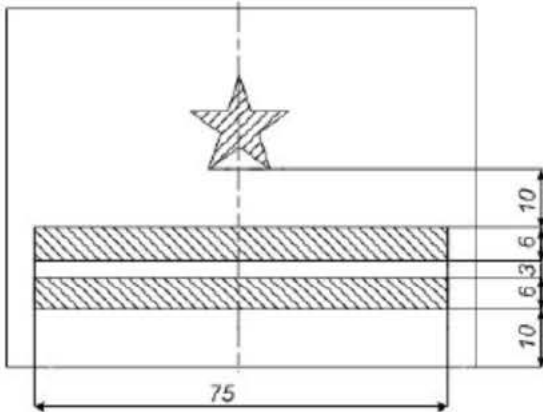
Rysunek 12. Podporucznik Straży Granicznej



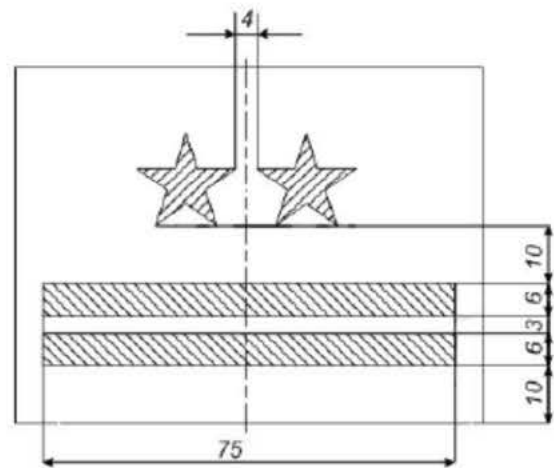
Rysunek 13. Porucznik Straży Granicznej



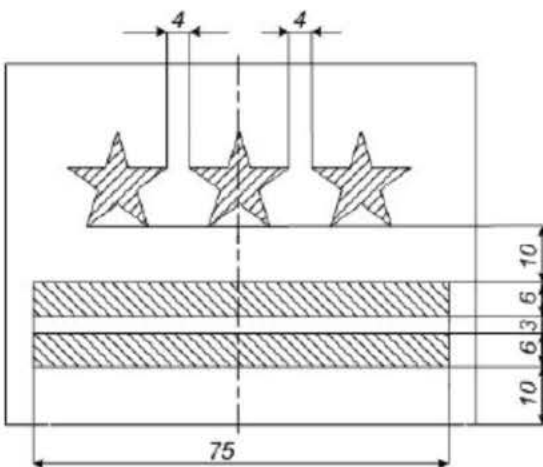
Rysunek 14. Kapitan Straży Granicznej



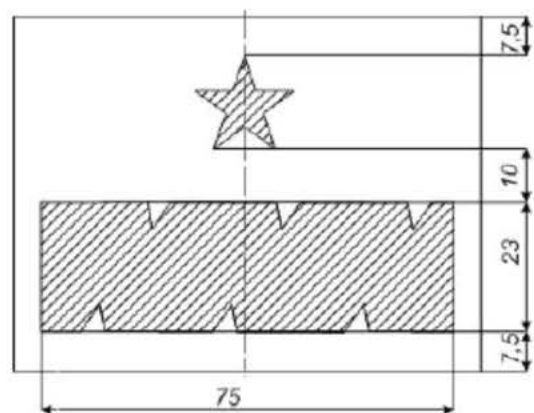
Rysunek 15. Major Straży Granicznej



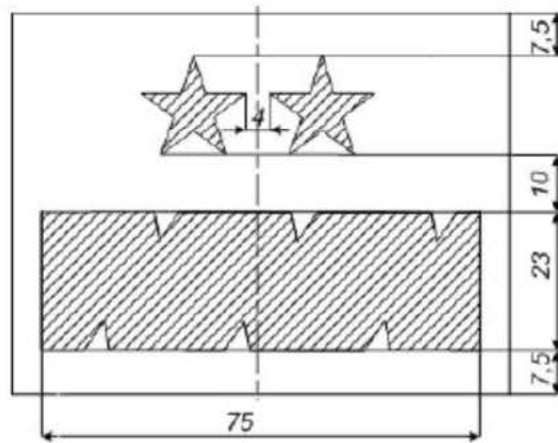
Rysunek 16. Podpułkownik Straży Granicznej



Rysunek 17. Pułkownik Straży Granicznej

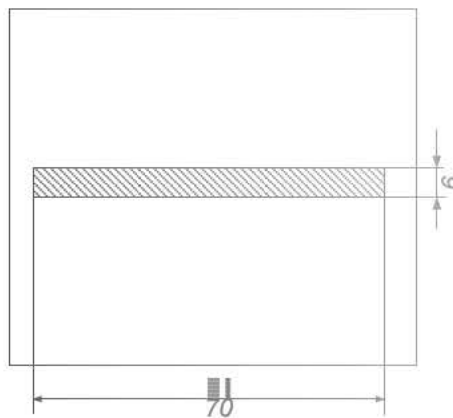


Rysunek 18. Generał brygady Straży Granicznej

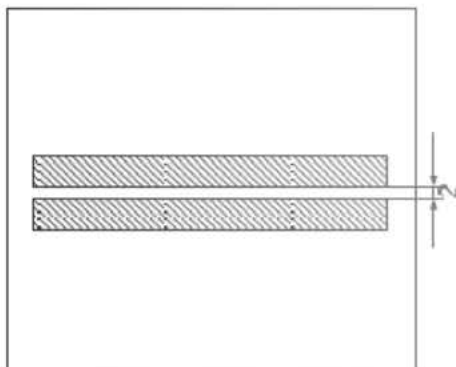


Rysunek 19. Generał dywizji Straży Granicznej

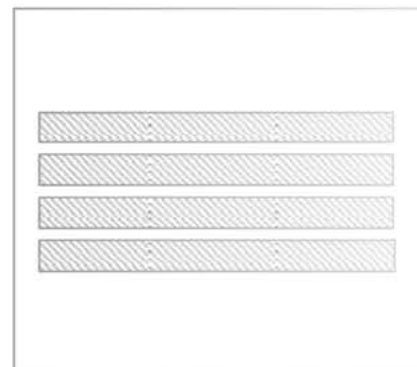
- 3) do kurtki wyjściowej dla funkcjonariuszy noszących umundurowanie wyjściowe typu Marynarki Wojennej – wykonane metodą haftu komputerowego nićmi w kolorze złotym (syntetycznymi metalizowanymi) na tkaninie w kolorze czarnym.



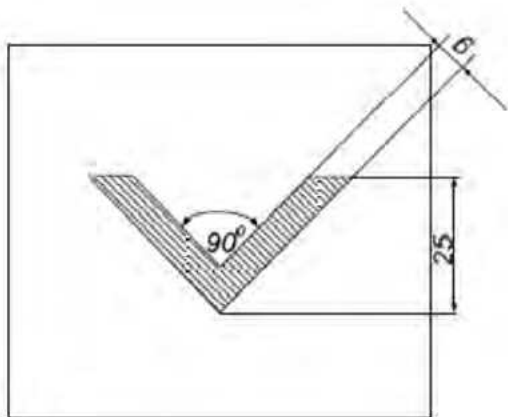
Rysunek 1. Starszy marynarz Straży Granicznej



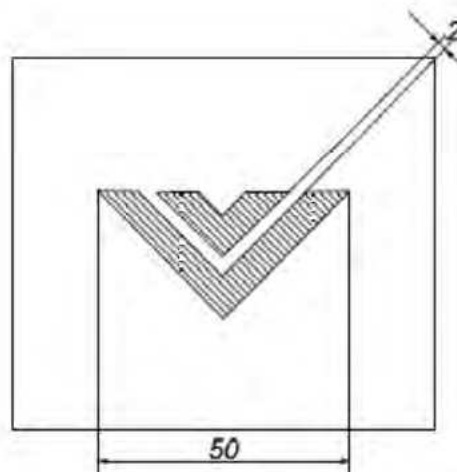
Rysunek 2. Mat Straży Granicznej



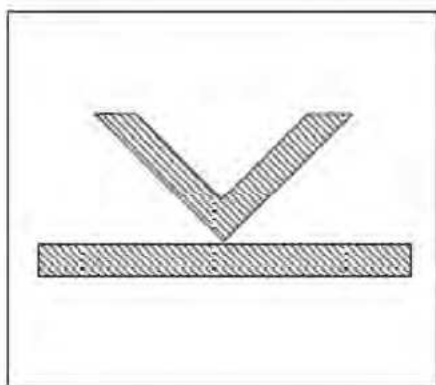
Rysunek 3. Bosmanmat Straży Granicznej



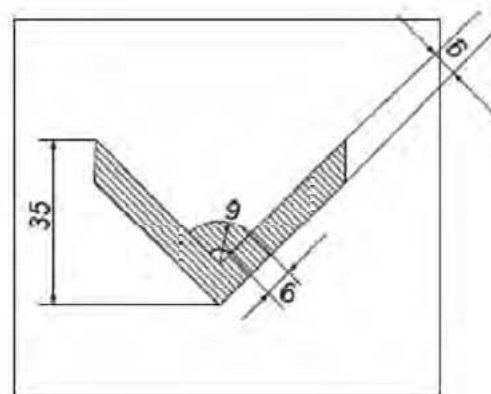
Rysunek 4. Bosman Straży Granicznej



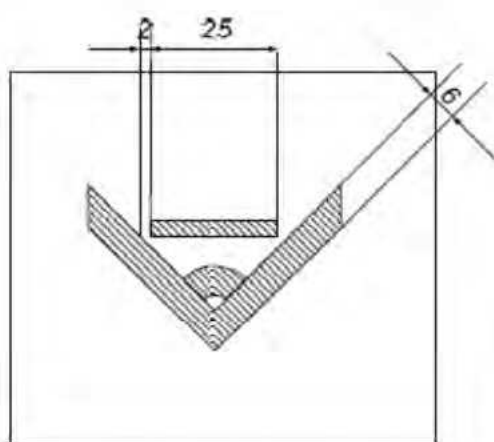
Rysunek 5. Starszy bosman Straży Granicznej



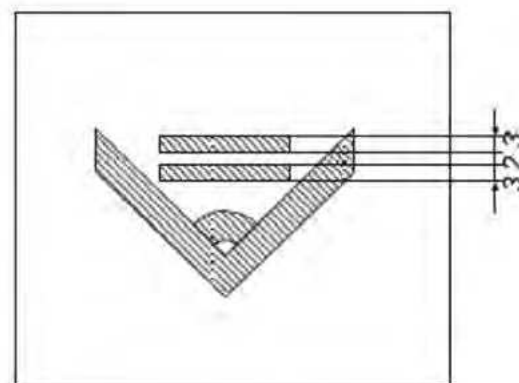
Rysunek 6. Bosman sztabowy Straży Granicznej



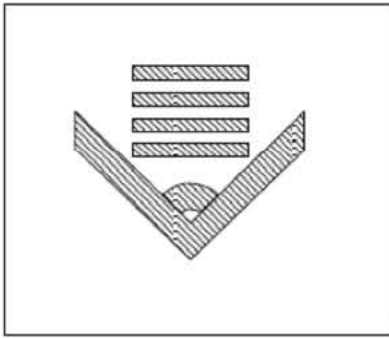
Rysunek 7. Młodszy chorąży Straży Granicznej



Rysunek 8. Chorąży Straży Granicznej



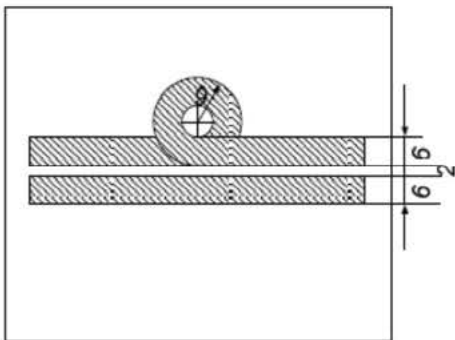
Rysunek 9. Starszy chorąży Straży Granicznej



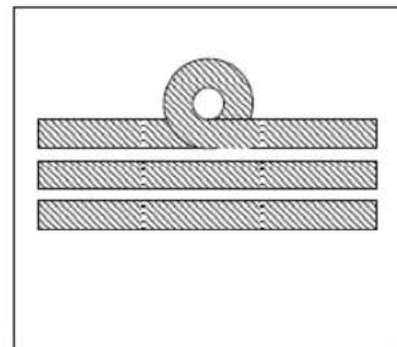
Rysunek 10. Chorągwy sztabowy Straży Granicznej



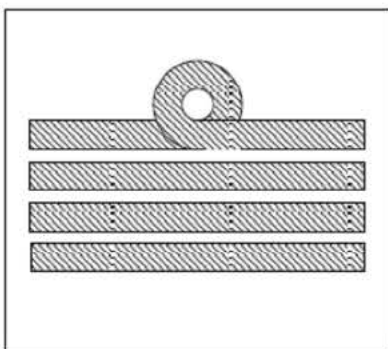
Rysunek 11. Starszy chorągwy sztabowy Straży Granicznej



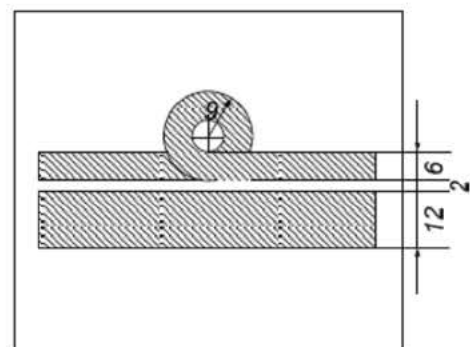
Rysunek 12. Podporucznik Straży Granicznej



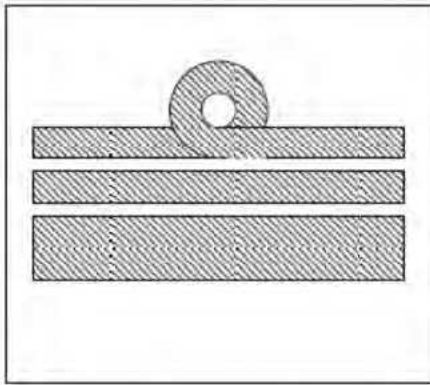
Rysunek 13. Porucznik Straży Granicznej



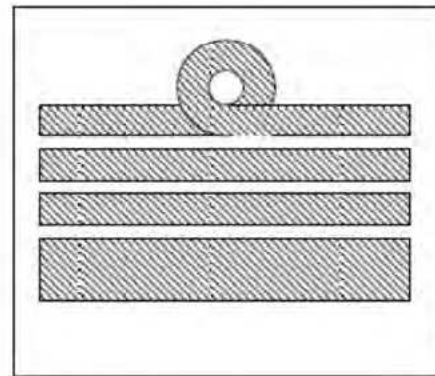
Rysunek 14. Kapitan Straży Granicznej



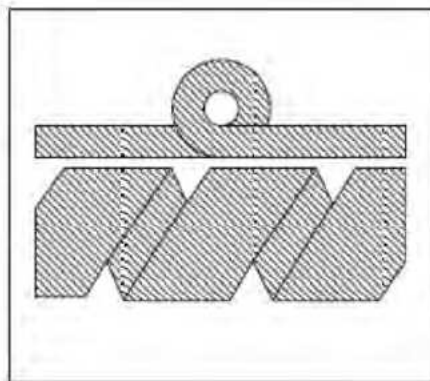
Rysunek 15. Komandor podporucznik Straży Granicznej



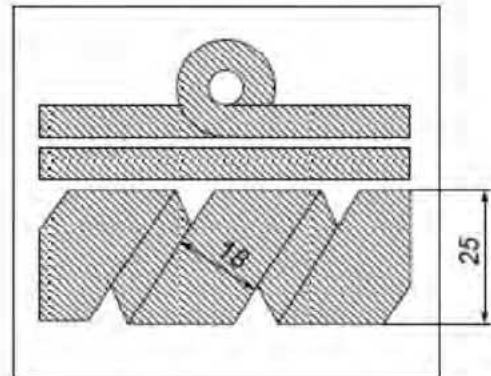
Rysunek 16. Komandor porucznik Straży Granicznej



Rysunek 17. Komandor Straży Granicznej



Rysunek 18. Konradmirał Straży Granicznej

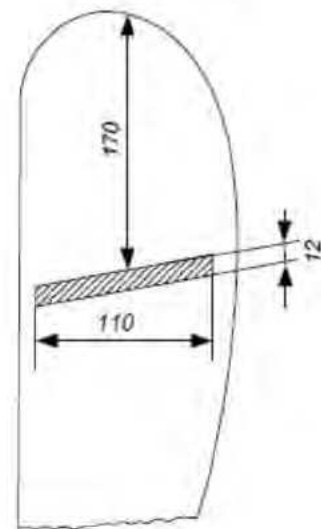


Rysunek 19. Wiceadmiral Straży Granicznej

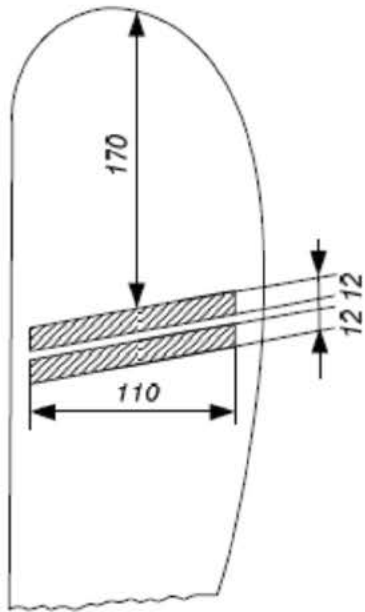
8. Wzory i opis oznak stopni na rękawach umundurowania wyjściowego dla funkcjonariuszy noszących umundurowanie wyjściowe typu Marynarki Wojennej – wykonane metodą haftu komputerowego nićmi w kolorze złotym (syntetycznymi metalizowanymi) na tkaninie w kolorze granatowym.



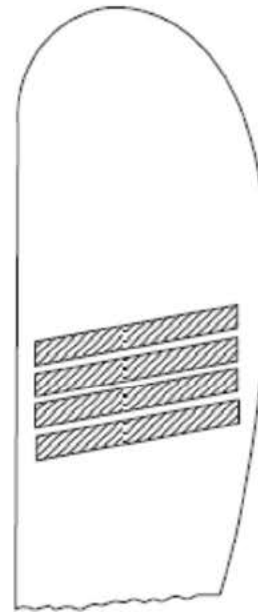
Rysunek 1. Marynarz Straży Granicznej



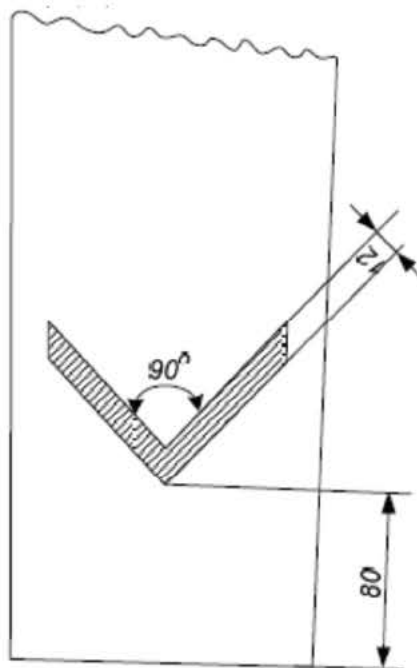
Rysunek 2. Starszy marynarz Straży Granicznej



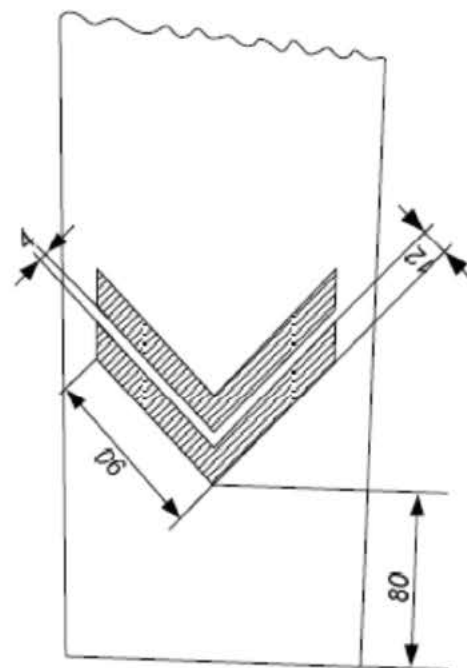
Rysunek 3. Mat Straży Granicznej



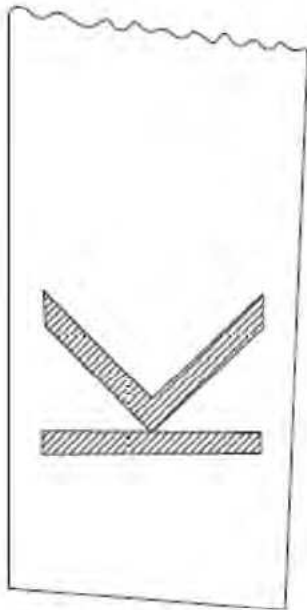
Rysunek 4. Bosmanmat Straży Granicznej



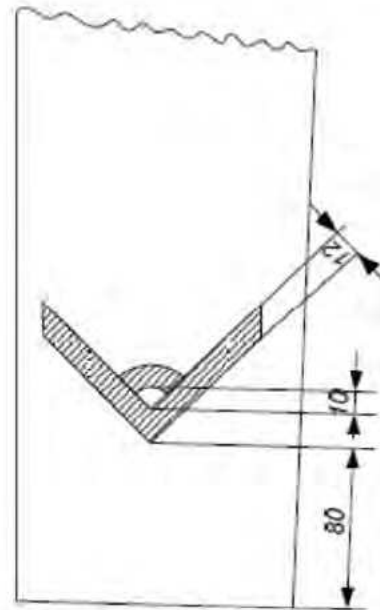
Rysunek 5. Bosman Straży Granicznej



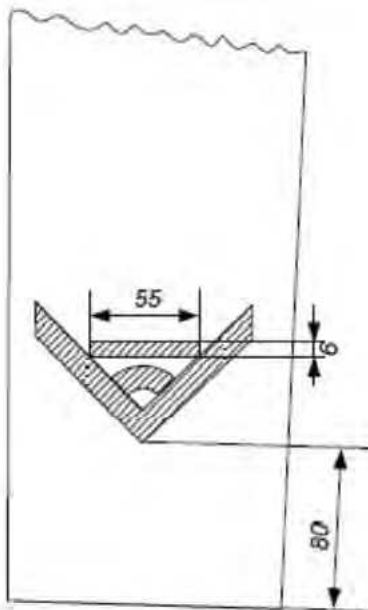
Rysunek 6. Starszy bosman Straży Granicznej



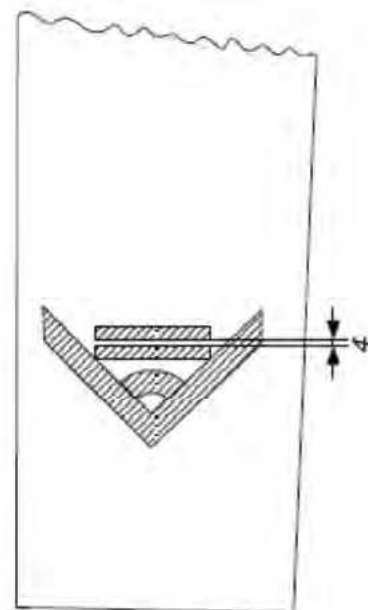
Rysunek 7. Bosman sztabowy Straży Granicznej



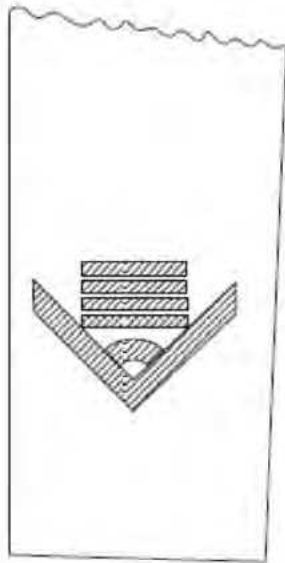
Rysunek 8. Młodszy chorąży Straży Granicznej



Rysunek 9. Chorąży Straży Granicznej



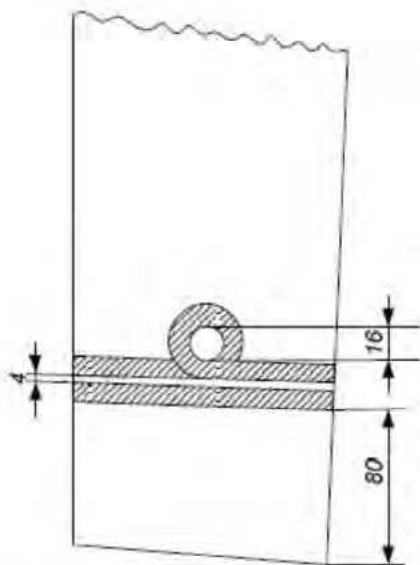
Rysunek 10. Starszy chorąży Straży Granicznej



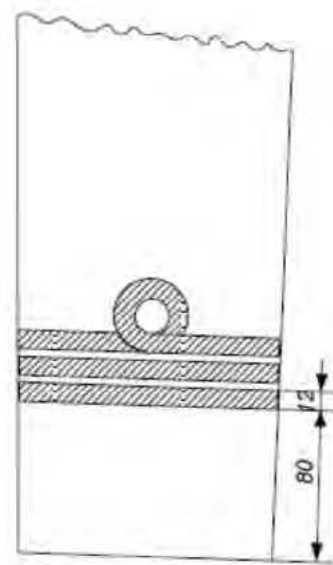
Rysunek 11. Chorąży sztabowy Straży Granicznej



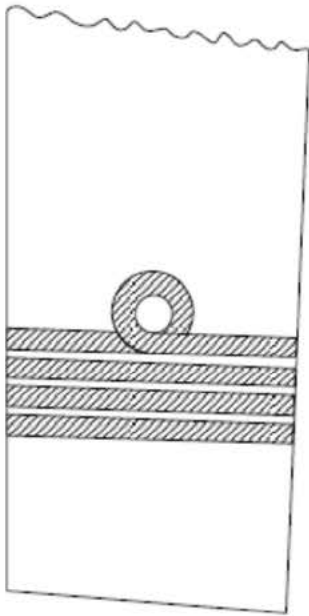
Rysunek 12. Starszy chorąży sztabowy Straży Granicznej



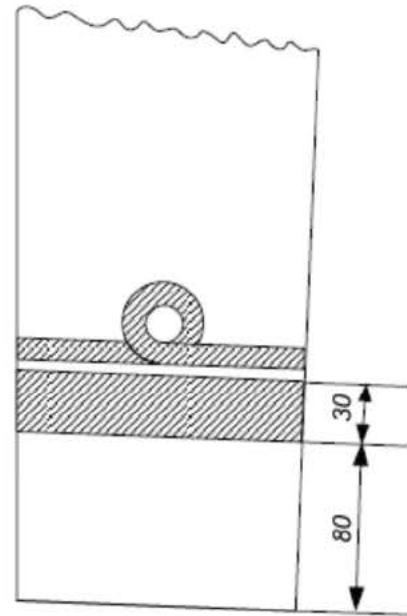
Rysunek 13. Podporucznik Straży Granicznej



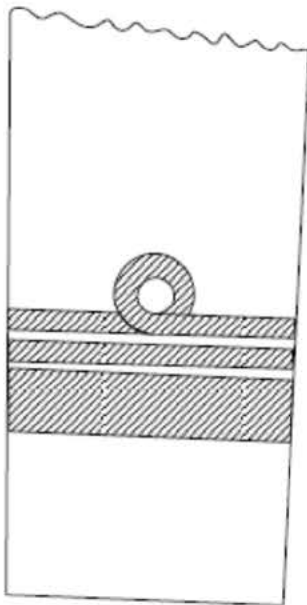
Rysunek 14. Porucznik Straży Granicznej



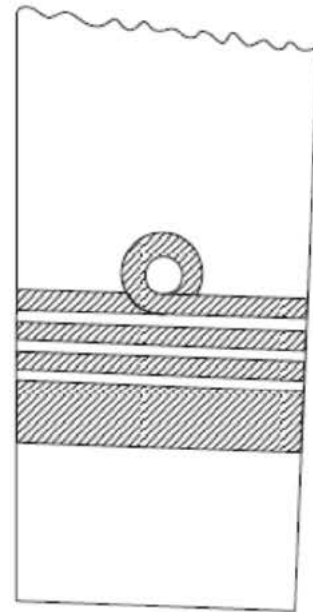
Rysunek 15. Kapitan Straży Granicznej



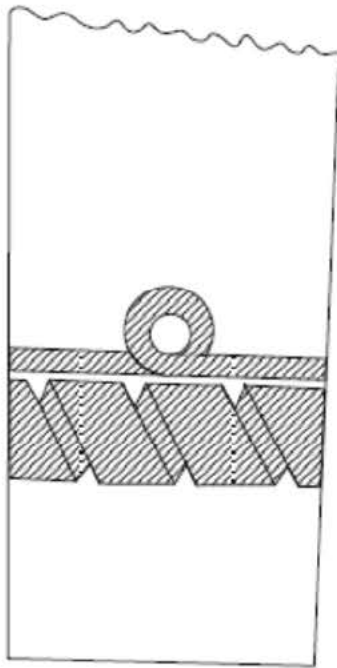
Rysunek 16. Komandor podporucznik Straży Granicznej



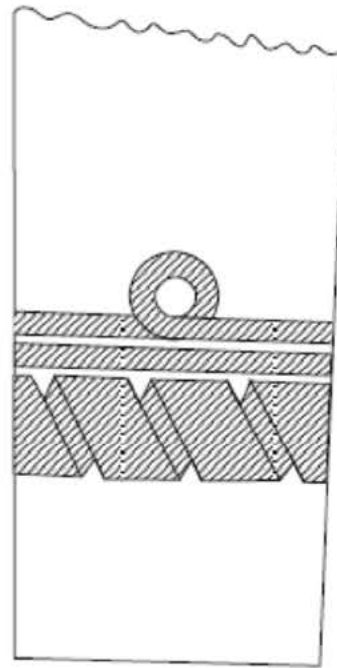
Rysunek 17. Komandor porucznik Straży Granicznej



Rysunek 18. Komandor Straży Granicznej



Rysunek 19. Konradmirał Straży Granicznej



Rysunek 20. Wiceadmirał Straży Granicznej

WZORY NAKRYĆ GŁOWY ORAZ WIZERUNKÓW ORŁA

1. Nakrycia głowy dla funkcjonariuszy mężczyźni noszących umundurowanie wyjściowe i galowe:

- 1) Czapka garnizonowa typu Wojsk Lądowych – wykonana z tkaniny gabardynowej barwionej na kolor khaki, z taśmą otokową koloru zielonego i lamówką, z czarnym daszkiem, paskiem koloru czarnego oraz z metalowym orłem umieszczonym na tarczy, wewnątrz której znajduje się napis „STRAŻ GRANICZNA”. Czapki przeznaczone dla funkcjonariuszy w stopniu:
 - a) podporucznika Straży Granicznej, porucznika Straży Granicznej i kapitana Straży Granicznej mają przymocowane galony z taśmy koloru srebrnego: 1 galon przyszyty w górnej części taśmy otokowej i 1 przyszyty na daszku,
 - b) majora Straży Granicznej, podpułkownika Straży Granicznej i pułkownika Straży Granicznej mają przymocowane galony z taśmy koloru srebrnego: 2 galony na taśmie otokowej, w tym 1 przyszyty na stałe oraz 2 przyszyte na daszku,
 - c) generała brygady Straży Granicznej i generała dywizji Straży Granicznej mają przymocowane galony z taśmy koloru srebrnego: 1 galon przyszyty w górnej części taśmy otokowej i 2 przyszyte na daszku oraz wąż generalski na taśmie otokowej.

Czapki przeznaczone dla korpusu szeregowych, podoficerów i chorążych nie mają galonów.



korpus szeregowych,
podoficerów i chorążych



korpus oficerów



generał brygady Straży Granicznej

- 2) Czapka garnizonowa typu Marynarki Wojennej – z białym denkiem, z czarnym otokiem, z czarnym daszkiem, paskiem koloru czarnego oraz z metalowym orłem umieszczonym na tarczy, wewnątrz której znajduje się napis „STRAŻ GRANICZNA”. Oznakę stopnia nosi się na pasku czapki garnizonowej. Czapki przeznaczone dla funkcjonariuszy w stopniu:

- a) podporucznika Straży Granicznej, porucznika Straży Granicznej i kapitana Straży Granicznej mają przymocowane galony z taśmy koloru złotego: 1 galon przyszyty na daszku,
- b) komandora podporucznika Straży Granicznej, komandora porucznika Straży Granicznej i komandora Straży Granicznej mają przymocowane galony z taśmy koloru złotego: 2 galony przyszyte na daszku.

Czapki przeznaczone dla korpusu szeregowych, podoficerów i chorążych nie mają galonów.

¹⁰⁾ Ze zmianami wprowadzonymi przez § 1 pkt 8 rozporządzenia, o którym mowa w odnośniku 2.

Czapka garnizonowa funkcjonariuszy w stopniu kontradmirała Straży Granicznej i wiceadmirała Straży Granicznej – z białym denkiem, z czarnym otokiem, paskiem koloru czarnego oraz z wizerunkiem orła haftowanym bajorkiem, umieszczonym na czarnej sukiennej podkładce, z literami „SG” na zielonym tle. Na daszku czapki jest umieszczony wężyk admirałski.



korpus szeregowych,
podoficerów i chorążych



korpus oficerów



kontradmirał Straży Granicznej

- 3) Czapka garnizonowa typu Sił Powietrznych – wykonana z tkaniny gabardynowej barwionej na kolor stalowy, z taśmą otokową koloru czarnego i lamówką w kolorze zielonym, z czarnym daszkiem, paskiem koloru czarnego oraz z metalowym orłem umieszczonym na tarczy, wewnątrz której znajduje się napis „STRAŻ GRANICZNA”. Czapki przeznaczone dla funkcjonariuszy w stopniu:
- podporucznika Straży Granicznej, porucznika Straży Granicznej i kapitana Straży Granicznej mają przymocowane galony z taśmy koloru srebrnego: 1 galon przyszyty w górnej części taśmy otokowej i 1 przyszyty na daszku,
 - majora Straży Granicznej, podpułkownika Straży Granicznej i pułkownika Straży Granicznej mają przymocowane galony z taśmy koloru srebrnego: 2 galony na taśmie otokowej, w tym 1 przyszyty na stałe oraz 2 przyszyte na daszku,
 - generała brygady Straży Granicznej i generała dywizji Straży Granicznej mają przymocowane galony z taśmy koloru srebrnego: 1 galon przyszyty w górnej części taśmy otokowej i 2 przyszyte na daszku oraz wężyk generalski na taśmie otokowej.

Czapki przeznaczone dla korpusu szeregowych, podoficerów i chorążych nie mają galonów:



korpus szeregowych,
podoficerów i chorążych



korpus oficerów





general brygady Straży Granicznej

2. Nakrycia głowy dla funkcjonariuszy kobiet noszących umundurowanie wyjściowe i galowe:

- 1) Kapelusz typu Wojsk Lądowych – wykonany z tkaniny barwionej na kolor khaki, z taśmą otokową koloru zielonego, z metalowym orłem umieszczonym na tarczy, wewnątrz której znajduje się napis „STRAŻ GRANICZNA”. Kapelusze przeznaczone dla funkcjonariuszy kobiet w stopniu:
 - a) podporucznika Straży Granicznej, porucznika Straży Granicznej i kapitana Straży Granicznej mają 1 galon z taśmy koloru srebrnego, przszyty w górnej części taśmy otokowej,
 - b) majora Straży Granicznej, podpułkownika Straży Granicznej i pułkownika Straży Granicznej mają umieszczone na taśmie otokowej 2 galony z taśmy koloru srebrnego, w tym 1 przszyty na stałe.
- 2) Kapelusz typu Sił Powietrznych – wykonany z tkaniny barwionej na kolor stalowy, z taśmą otokową koloru czarnego, z metalowym orłem umieszczonym na tarczy, wewnątrz której znajduje się napis „STRAŻ GRANICZNA”. Kapelusze przeznaczone dla funkcjonariuszy kobiet w stopniu:
 - a) podporucznika Straży Granicznej, porucznika Straży Granicznej i kapitana Straży Granicznej mają 1 galon z taśmy koloru srebrnego, przszyty w górnej części taśmy otokowej,
 - b) majora Straży Granicznej, podpułkownika Straży Granicznej i pułkownika Straży Granicznej mają umieszczone na taśmie otokowej 2 galony z taśmy koloru srebrnego, w tym 1 przszyty na stałe.



- 3) Kapelusz typu Marynarki Wojennej – wykonany z tkaniny w kolorze białym, z czarnym otokiem, z metalowym orłem umieszczonym na tarczy, wewnątrz której znajduje się napis „STRAŻ GRANICZNA”. Oznakę stopnia nosi się na pasku kapelusza (podobnie jak w przypadku czapki garnizonowej typu Marynarki Wojennej). Kapelusze przeznaczone dla funkcjonariuszy kobiet w stopniu:
 - a) podporucznika Straży Granicznej, porucznika Straży Granicznej i kapitana Straży Granicznej mają naszyty na daszku 1 galon z taśmy koloru złotego,
 - b) komandora podporucznika Straży Granicznej i komandora porucznika Straży Granicznej, komandora Straży Granicznej mają naszyte na daszku 2 galony z taśmy koloru złotego,
 - c) kontradmirała Straży Granicznej i wiceadmirała Straży Granicznej na daszku mają wężyk admirałski koloru złotego (stopniowo zwężający się ku obu końcom daszka), haftowany bajorkiem, na podkładce koloru czarnego.

Kapelusze przeznaczone dla korpusu szeregowych, podoficerów i chorążych nie mają galonów.



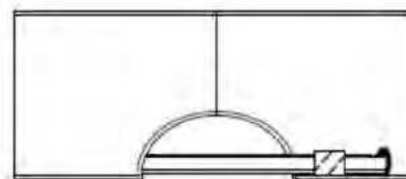
3. Czapka futrzana – wierzchnia część główki jest wykonana z tkaniny poliestrowej powlekanej koloru khaki w przypadku umundurowania typu Wojsk Lądowych, koloru czarnego w przypadku umundurowania typu Marynarki Wojennej i Sił Powietrznych. Nauszniki oraz część czołowa od strony zewnętrznej są wykonane z dzianiny futerkowej koloru czarnego, od spodu z tkaniny poliestrowej powlekanej koloru khaki w przypadku umundurowania typu Wojsk Lądowych, koloru czarnego w przypadku umundurowania typu Marynarki Wojennej i Sił Powietrznych. Wewnątrz nauszników oraz części czołowej znajduje się wkład ocieplający. Do wiązania nauszników służy przyszyta na ich końcach taśma. Pośrodku części czołowej jest wpięty metalowy wizerunek orła z tarczą w kolorze zielonym, wewnątrz której jest umieszczony napis „STRAŻ GRANICZNA”.



4. Nakrycia głowy do umundurowania służbowego:

- 1) Czapka służbowa letnia – dla funkcjonariuszy w Komendzie Głównej Straży Granicznej, w Biurze Spraw Wewnętrznych Straży Granicznej, w ośrodkach szkolenia Straży Granicznej, w ośrodkach Straży Granicznej, w oddziałach Straży Granicznej, a w Morskim Oddziale Straży Granicznej tylko dla funkcjonariuszy pełniących służbę w placówkach Straży Granicznej.

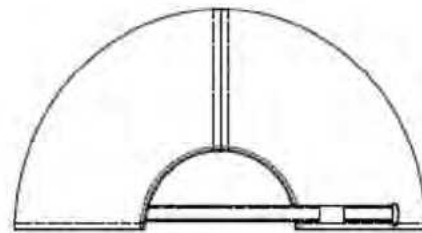
Typu kepi, wykonana w kolorze oliwkowego melanzu. Pośrodku przodu czapki jest naszyta tarcza z tkaniny zasadniczej (tkaniny, z której wykonana jest czapka) z wizerunkiem orła. Daszek jest wykonany z tkaniny zasadniczej, usztywniony tworzywem, umieszczony symetrycznie z przodu czapki. Z tyłu czapki znajduje się symetryczne półokrągłe wycięcie. Z lewej strony wycięcia znajduje się pasek z tkaniny zasadniczej, a z prawej klamerka metalowa typu koperta do regulacji szerokości obwodu. Po bokach czapki znajdują się otwory wentylacyjne.



tył

- 2) Czapka służbowa letnia – dla funkcjonariuszy w Morskim Oddziale Straży Granicznej, z wyjątkiem funkcjonariuszy pełniących służbę w placówkach Straży Granicznej.

Typu baseball, wykonana w kolorze granatowym. Pośrodku przodu czapki jest naszyta tarcza z tkaniny zasadniczej z wizerunkiem orła. Daszek jest wykonany z tkaniny zasadniczej, usztywniony tworzywem, umieszczony symetrycznie z przodu czapki. Z tyłu czapki znajduje się symetryczne półokrągłe wycięcie. Z lewej strony wycięcia znajduje się pasek z tkaniny zasadniczej, a z prawej klamerka metalowa typu koperta do regulacji szerokości obwodu.

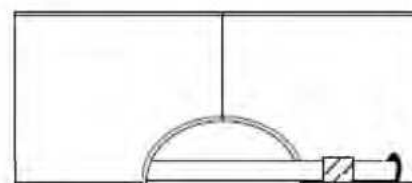


tył

- 3) Czapka służbowa zimowa – jest wykonana z dwuwarstwowego układu dzianin barwionych na kolor czarny. Główka czapki składa się z 6 klinów połączonych szwem. Zewnętrznym materiałem główki jest dzianina wełniano-akrylowa, a materiałem otoku oraz wewnętrznym główki jest dzianina poliestrowa typu polar. Pośrodku otoku jest umieszczony wizerunek orła.



5. Czapka do umundurowania polowego – typu kepi. Wykonana jest z tkaniny barwionej na kolor oliwkowy z nadrukiem maskującym. Pośrodku przodu jest naszyta tarcza z tkaniny zasadniczej z wizerunkiem orła. Daszek jest wykonany z tkaniny zasadniczej, usztywniony tworzywem, umieszczony symetrycznie z przodu czapki. Z tyłu czapki znajduje się symetryczne półokrągłe wycięcie. Z lewej strony wycięcia znajduje się pasek z tkaniny zasadniczej, a z prawej klamerka metalowa typu koperta do regulacji szerokości obwodu. Po bokach czapki znajdują się otwory wentylacyjne.



tył

6. Wizerunek metalowego orła umieszczonego na tarczy, wewnątrz której znajduje się napis „STRAŻ GRANICZNA” noszony na czapkach garnizonowych, czapkach futrzanych i kapeluszach.



7. Wizerunek orła umieszczonego na tarczy, wewnątrz której znajduje się napis „STRAŻ GRANICZNA”, wykonany metodą haftu komputerowego na tkaninie, noszony na czapkach służbowych letnich:

- 1) Przez funkcjonariuszy pełniących służbę w Komendzie Głównej Straży Granicznej, w Biurze Spraw Wewnętrznych Straży Granicznej, w ośrodkach szkolenia Straży Granicznej, w ośrodkach Straży Granicznej, w oddziałach Straży Granicznej, a w Morskim Oddziale Straży Granicznej – tylko przez funkcjonariuszy pełniących służbę w placówkach Straży Granicznej.

Tarcza jest wykonana z tkaniny zasadniczej. Orzeł ma kolor srebrny, a jego korona, dziób i szpony mają kolor złoty. Napis „STRAŻ GRANICZNA”, umieszczony w dolnej części tarczy w dwóch rzędach, wykonany jest w kolorze srebrnym i obwiedziony linią ciągłą w tym samym kolorze. Orzeł i napis są wykonane metodą haftu komputerowego.



- 2) Przez funkcjonariuszy pełniących służbę w Morskim Oddziale Straży Granicznej, z wyjątkiem funkcjonariuszy pełniących służbę w placówkach Straży Granicznej.

Tarcza jest wykonana z tkaniny zasadniczej. Orzeł ma kolor srebrny, a jego korona, dziób i szpony mają kolor złoty. Napis „STRAŻ GRANICZNA”, umieszczony w dolnej części tarczy w dwóch rzędach, jest wykonany w kolorze srebrnym i obwiedziony linią ciągłą w tym samym kolorze. Orzeł i napis są wykonane metodą haftu komputerowego.



8. Wizerunek orła umieszczonego na tarczy, wewnątrz której znajduje się napis „STRAŻ GRANICZNA”, wykonany metodą haftu komputerowego w kolorze szarym, noszony na czapkach służbowych zimowych. Orzeł jest wykonany metodą haftu komputerowego w kolorze białym, a jego korona, dziób i szpony w kolorze złotym.



9. Wizerunek orła umieszczonego na tarczy, wewnątrz której znajduje się napis „STRAŻ GRANICZNA”, wykonany metodą haftu komputerowego na tkaninie w kolorze oliwkowym z nadrukiem maskującym, noszony na czapkach polowych. Orzeł jest wykonany w kolorze srebrnym, a jego korona, dziób i szpony w kolorze złotym. Napis „STRAŻ GRANICZNA”, umieszczony w dolnej części tarczy w dwóch rzędach, jest wykonany w kolorze srebrnym i obwiedziony linią ciągłą w tym samym kolorze. Orzeł i napis są wykonane metodą haftu komputerowego.



10. Wizerunek orła umieszczony na czarnej sukiennej podkładce, z literami „SG” na zielonym tle, noszony na czapkach garnizonowych, kapeluszu i czapce futrzanej kontradmirała Straży Granicznej i wiceadmirała Straży Granicznej.



NORMY NALEŻNOŚCI UMUNDUROWANIA

Tabela 1. Normy należności umundurowania służbowego funkcjonariuszy służby kandydackiej

Lp.	Przedmiot umundurowania	J.m.	Liczba	Okres używalności w latach
1	Koszula służbowa z długimi rękawami	szt.	2	Na okres służby
2	Koszula służbowa z krótkimi rękawami	szt.	2	Na okres służby
3	Koszulka służbowa polo	szt.	1	Na okres służby
4	Czapka służbowa letnia	szt.	1	Na okres służby
5	Czapka służbowa zimowa	szt.	1	Na okres służby
6	Spodnie służbowe	szt.	2	Na okres służby
7	Kurtka służbowa	kpl.	1	Na okres służby
8	Półbuty służbowe	para	2	Na okres służby
9	Trzewiki służbowe	para	1	Na okres służby
10	Oznaki stopni do umundurowania służbowego, pochewki	para	3	Na okres służby
11	Pas	szt.	1	Na okres służby
12	Bielizna	kpl.	1	Na okres służby

Uwagi:

1. Przedmioty umundurowania wymienione w tabeli podlegają zwrotowi, z wyjątkiem bielizny.
2. Umundurowanie należne według niniejszej tabeli jest wydawane wyłącznie w naturze.
3. W skład kompletu bielizny wchodzi: slipy – 2 szt., skarpety koloru czarnego – 4 pary i kalesony – 2 szt.

¹¹⁾ Ze zmianą wprowadzoną przez § 1 pkt 9 rozporządzenia, o którym mowa w odnośniku 2.

Tabela 2. Normy należności umundurowania wyjściowego, galowego, służbowego i polowego funkcjonariuszy służby przygotowawczej i stałej

Lp.	Przedmiot umundurowania	J.m.	Liczba	Okres używalności w latach	Liczba punktów przeliczeniowych		
					wartość jednostkowa	wartość roczna	wartość całkowita
Umundurowanie wyjściowe i galowe							
1	Mundur wyjściowy	kpl.	1	5	475	95	475
2	Spodnie letnie	szt.	1	5	170	34	170
3	Kurtka wyjściowa	kpl.	1	5	305	61	305
4	Czapka garnizonowa/kapelusz	szt.	1	5	75	15	75
5	Krawat	szt.	1	5	10	2	10
6	Szalik zimowy	szt.	1	5	30	6	30
7	Rękawiczki zimowe	para	1	5	40	8	40
8	Koszula wyjściowa z długimi rękawami	szt.	2	5	60	24	120
9	Koszula wyjściowa z krótkimi rękawami	szt.	2	5	55	22	110
10	Oznaki stopni do umundurowania wyjściowego:	kpl.	1	5			
	pochewki do munduru	para	1	5	10	2	10
	pochewki do koszul	para	1	5	10	2	10
	oznaka stopnia do kurtki wyjściowej	szt.	1	5	10	2	10
	taśma otokowa	szt.	1	5	5	1	5
11	Oznaka Straży Granicznej	para	1	5	5	1	5
12	Botki zimowe/kozaki	para	1	5	130	26	130
13	Półbuty galowe/czółenka galowe	para	1	5	100	20	100
14	Sznur galowy	szt.	1	5	35	7	35
15	Pasek	szt.	1	5	25	5	25
Suma punktów przeliczeniowych należności rocznej/całkowitej – umundurowanie wyjściowe i galowe						333	1665
Umundurowanie służbowe							
1	Koszula służbowa z długimi rękawami	szt.	2	3	132	88	264
2	Koszula służbowa z krótkimi rękawami	szt.	2	3	111	74	222
3	Koszulka służbowa polo	szt.	1	3	48	16	48
4	Czapka służbowa letnia	szt.	1	3	30	10	30
5	Oznaka stopnia do czapki służbowej letniej	szt.	1	3	3	1	3
6	Czapka służbowa zimowa	szt.	1	3	33	11	33
7	Spodnie służbowe	szt.	2	3	156	104	312
8	Kurtka służbowa	kpl.	1	3	774	258	774

9	Półbuty służbowe	para	2	3	204	136	408
10	Trzewiki służbowe	para	1	3	339	113	339
11	Oznaki stopni do umundurowania służbowego, pochwki	para	3	3	8	8	24
12	Pas	szt.	1	3	36	12	36
Suma punktów przeliczeniowych należności rocznej/całkowitej – umundurowanie służbowe						831	2493
Umundurowanie polowe							
1	Bluza polowa	szt.	1	4	188	47	188
2	Spodnie polowe	szt.	1	4	180	45	180
3	Koszula polowa	szt.	1	4	72	18	72
4	Czapka polowa	szt.	1	4	28	7	28
5	Oznaka stopnia na czapkę	szt.	1	4	4	1	4
6	Oznaki stopni, pochwki	para	3	4	8	6	24
7	Kurtka ubrania na złą pogodę	kpl.	1	4	952	238	952
8	Trzewiki polowe	para	1	4	196	49	196
Suma punktów przeliczeniowych należności rocznej/całkowitej – umundurowanie polowe						411	1644
Umundurowanie łącznie – należność roczna/całkowita						1575	5802
Pozostałe składniki normy							
1	Bielizna:	kpl.	1	X			
	skarpety koloru czarnego do umundurowania wyjściowego/rajstopy koloru beżowego	szt.	5	5	12	12	60
	skarpety koloru czarnego do umundurowania służbowego	szt.	7	3	12	28	84
	podkoszulek koloru czarnego z krótkimi rękawami	szt.	3	3	90	90	270
	podkoszulek koloru czarnego z długimi rękawami	szt.	3	3	90	90	270
	kalesony termoaktywne	szt.	3	3	90	90	270
Suma wartości należności rocznej/całkowitej – bielizna						310	954

Uwagi:

1. W skład kompletu munduru wyjściowego wchodzi kurtka munduru wyjściowego oraz spodnie munduru wyjściowego (dla funkcjonariuszy mężczyzn) lub spódnica munduru wyjściowego (dla funkcjonariuszy kobiet).
2. Funkcjonariusz kobieta:
 - 1) może nosić jako składnik umundurowania wyjściowego spodnie munduru wyjściowego; zakupu spodni munduru wyjściowego dokonuje we własnym zakresie i z własnych środków finansowych;
 - 2) zamiast czapki garnizonowej nosi kapelusz;
 - 3) zamiast półbutów galowych i botków zimowych nosi odpowiednio czółenka galowe i kozaki;
 - 4) zamiast spodni letnich otrzymuje spódnicę letnią.
3. Bluzę polową można nosić zapiętą pod szyją lub z podwiniętymi rękawami. Spodnie polowe powinny się układać luźno, nogawki mogą być wpuszczone w cholewki obuwia lub opuszczone na cholewki obuwia; dopuszcza się noszenie munduru polowego bez pasa, zgodnie ze wzorem określonym w załączniku nr 4 do rozporządzenia.

4. Funkcjonariusze noszący umundurowanie typu Marynarki Wojennej otrzymują:
 - 1) mundur wyjściowy w kolorze granatowym zamiast munduru wyjściowego w kolorze khaki;
 - 2) oznaki stopni na rękawy do munduru wyjściowego zamiast pochewek z oznakami stopnia do munduru wyjściowego;
 - 3) spodnie letnie w kolorze granatowym zamiast spodni letnich w kolorze khaki;
 - 4) spódnicę w kolorze granatowym zamiast spódnicy w kolorze khaki (dla funkcjonariuszy kobiet);
 - 5) krawat w kolorze czarnym zamiast krawata w kolorze khaki;
 - 6) kurtkę wyjściową koloru czarnego zamiast kurtki wyjściowej koloru khaki;
 - 7) oznakę stopnia do kurtki wyjściowej koloru czarnego wykonaną metodą haftu komputerowego nićmi w kolorze złotym (syntetycznymi metalizowanymi) na tkaninie w kolorze czarnym zamiast oznaki stopnia wykonanej nićmi w kolorze srebrnym na tkaninie koloru khaki;
 - 8) czapkę garnizonową z białym denkiem i czarnym otokiem zamiast czapki garnizonowej w kolorze khaki;
 - 9) kapelusz dla funkcjonariuszy kobiet z białym denkiem i czarnym otokiem zamiast kapelusza w kolorze khaki;
 - 10) oznaki stopnia do czapki garnizonowej/kapelusza typu Marynarki Wojennej zamiast taśmy otokowej w kolorze zielonym z oznakami stopnia;
 - 11) szalik zimowy koloru białego zamiast szalika zimowego koloru khaki;
 - 12) sznur galowy typu Marynarki Wojennej zamiast sznura galowego typu Wojsk Lądowych;
 - 13) koszule służbowe, spodnie służbowe, kurtkę służbową w kolorze granatowym zamiast w kolorze oliwkowego melanżu;
 - 14) koszulkę służbową polo w kolorze granatowym z granatowymi elementami zamiast koszulki służbowej polo w kolorze czarnym z oliwkowymi elementami;
 - 15) czapkę służbową letnią typu baseball koloru granatowego bez oznaki stopnia zamiast czapki służbowej letniej w kolorze oliwkowego melanżu z oznaką stopnia;
 - 16) oznaki stopni do umundurowania służbowego w postaci pochewek z oznakami stopnia wzoru Marynarki Wojennej haftowane nitką koloru złotego na tkaninie w kolorze granatowym zamiast pochewek haftowanych nitką w kolorze czarnym na tkaninie w kolorze oliwkowym;
 - 17) oznaki stopni do umundurowania polowego w postaci pochewek z oznakami stopnia wzoru Marynarki Wojennej haftowane nitką koloru czarnego na tkaninie w kolorze oliwkowym z nadrukiem maskującym;
 - 18) oznakę stopnia wzoru Marynarki Wojennej haftowaną nitką koloru czarnego na tkaninie w kolorze oliwkowym z nadrukiem maskującym do czapki polowej;
 - 19) do kurtki służbowej emblemat z napisem „STRAŻ GRANICZNA POLISH BORDER GUARD” w kolorze złotym wykonany metodą haftu komputerowego na tkaninie koloru granatowego zamiast emblematu z napisem w kolorze czarnym na tkaninie w kolorze oliwkowym;
 - 20) do umundurowania wyjściowego emblemat z napisem „STRAŻ GRANICZNA POLISH BORDER GUARD” w kolorze złotym wykonany metodą haftu komputerowego na tkaninie wełnianej barwionej na kolor jasnozielony zamiast emblematu z napisem w kolorze srebrnym wykonany metodą haftu komputerowego na tkaninie wełnianej barwionej na kolor jasnozielony.
5. Funkcjonariusze noszący umundurowanie typu Sił Powietrznych otrzymują:
 - 1) mundur wyjściowy w kolorze stalowym zamiast munduru wyjściowego w kolorze khaki;
 - 2) spodnie letnie w kolorze stalowym zamiast spodni letnich w kolorze khaki;
 - 3) spódnicę letnią w kolorze stalowym zamiast spódnicy letniej w kolorze khaki, w przypadku funkcjonariuszy kobiet;
 - 4) krawat w kolorze czarnym zamiast krawata w kolorze khaki;
 - 5) kurtkę wyjściową koloru czarnego zamiast kurtki wyjściowej koloru khaki;
 - 6) czapkę garnizonową koloru stalowego zamiast czapki garnizonowej w kolorze khaki;
 - 7) kapelusz dla funkcjonariuszy kobiet koloru stalowego zamiast kapelusza w kolorze khaki;
 - 8) oznaki stopni do umundurowania wyjściowego, w postaci pochewek, wykonane metodą haftu komputerowego srebrną nitką na tkaninie koloru stalowego zamiast oznak stopni haftowanych srebrną nitką na tkaninie koloru khaki;
 - 9) szalik zimowy koloru stalowego zamiast szalika zimowego koloru khaki;
 - 10) oznakę stopnia do kurtki wyjściowej koloru czarnego wykonaną metodą haftu komputerowego nićmi w kolorze srebrnym (syntetycznymi metalizowanymi) na tkaninie w kolorze czarnym zamiast oznaki stopnia wykonanej nićmi w kolorze srebrnym na tkaninie koloru khaki;
 - 11) taśmę otokową do czapki garnizonowej/kapelusza w kolorze czarnym zamiast taśmy otokowej w kolorze zielonym.

6. W skład kompletu kurtki wyjściowej wchodzi podpinka.
7. W skład kompletu kurtki służbowej wchodzi podpinka kurtki służbowej. Podpinka ta może być noszona jako ubiór wierzchni.
8. W skład kompletu bielizny wchodzi: skarpety koloru czarnego/rajstopy koloru beżowego do umundurowania wyjściowego – 5 par/sztuk na 5 lat, skarpety koloru czarnego do umundurowania służbowego i polowego – łącznie 7 par na 3 lata, termoaktywny podkoszulek koloru czarnego z długimi rękawami – 3 szt. na 3 lata, termoaktywny podkoszulek koloru czarnego z krótkimi rękawami – 3 szt. na 3 lata oraz kalesony termoaktywne – 3 szt. na 3 lata.
9. Oficerowie do munduru wyjściowego mogą nosić oznaki stopni haftowane bajorkiem; haftu dokonują we własnym zakresie i z własnych środków finansowych.
10. Funkcjonariusz mianowany na stanowisko Komendanta Głównego Straży Granicznej, zastępcy Komendanta Głównego Straży Granicznej, Komendanta Biura Spraw Wewnętrznych Straży Granicznej, zastępcy Komendanta Biura Spraw Wewnętrznych Straży Granicznej, komendanta oddziału/ośrodka/ośrodka szkolenia Straży Granicznej, zastępcy komendanta oddziału/ośrodka/ośrodka szkolenia Straży Granicznej otrzymuje dodatkowo jednorazowo, poza systemem punktów:
 - 1) płaszcz sukienny – 1 kpl.;
 - 2) płaszcz letni – 1 kpl.;
 - 3) szalik letni – 1 szt.;
 - 4) rękawiczki letnie – 1 parę;
 - 5) pokrowiec na mundur i płaszcz – 1 szt.;
 - 6) czapkę futrzaną – 1 szt.
11. Funkcjonariusz mianowany po raz pierwszy do korpusu podoficerów, chorążych lub oficerów oraz funkcjonariusz mianowany na stopień majora/komandora podporucznika Straży Granicznej otrzymuje, w naturze lub w formie równoważnika pieniężnego, z zaliczeniem okresu używalności od dnia mianowania:
 - 1) na stopień w korpusie podoficerów – oznaki stopni do umundurowania wyjściowego;
 - 2) na stopień w korpusie chorążych – oznaki stopni do umundurowania wyjściowego, sznur galowy;
 - 3) na stopień w korpusie oficerów – czapkę garnizonową/kapelusz, oznaki stopni do umundurowania wyjściowego, sznur galowy;
 - 4) na stopień majora/komandora podporucznika Straży Granicznej – czapkę garnizonową/kapelusz, oznaki stopni do umundurowania wyjściowego.

Tabela 3. Normy należności umundurowania wyjściowego, galowego, służbowego i polowego Komendanta Głównego Straży Granicznej i zastępcy Komendanta Głównego Straży Granicznej

Lp.	Przedmiot umundurowania	J.m.	Liczba	Okres używalności w latach	Liczba punktów przeliczeniowych		
					wartość jednostkowa	wartość roczna	wartość całkowita
Umundurowanie wyjściowe i galowe							
1	Mundur wyjściowy	kpl.	2	5	475	190	950
2	Mundur wyjściowy letni	kpl.	1	5	475	95	475
3	Spodnie letnie	szt.	1	5	170	34	170
4	Kurtka wyjściowa	kpl.	1	5	305	61	305
5	Oznaki stopni do munduru wyjściowego i munduru wyjściowego letniego	para	3	5	10	6	30
6	Oznaka stopnia do kurtki wyjściowej	szt.	1	5	10	2	10
7	Czapka garnizonowa/kapelusz	szt.	1	5	75	15	75
8	Czapka garnizonowa letnia/kapelusz	szt.	1	5	75	15	75
9	Taśma otokowa	szt.	2	5	5	2	10
10	Koszula wyjściowa z długimi rękawami	szt.	2	5	60	24	120
11	Koszula wyjściowa z krótkimi rękawami	szt.	2	5	55	22	110
12	Oznaki stopni do koszul, pochwki	para	1	5	10	2	10
13	Botki zimowe/kozaki	para	1	5	130	26	130
14	Półbuty galowe/czółenka galowe	para	1	5	100	20	100
15	Krawat	szt.	1	5	10	2	10
16	Szalik zimowy	szt.	1	5	30	6	30
17	Rękawiczki zimowe	para	1	5	40	8	40
18	Oznaka Straży Granicznej	para	4	5	5	4	20
19	Sznur galowy	szt.	1	5	35	7	35
20	Pasek	szt.	1	5	25	5	25
Suma punktów przeliczeniowych należności rocznej/całkowitej – umundurowanie wyjściowe i galowe						546	2730
Umundurowanie służbowe							
1	Koszula służbowa z długimi rękawami	szt.	2	3	132	88	264
2	Koszula służbowa z krótkimi rękawami	szt.	2	3	111	74	222
3	Koszulka służbowa polo	szt.	1	3	48	16	48
4	Czapka służbowa letnia	szt.	1	3	30	10	30
5	Oznaka stopnia do czapki służbowej letniej	szt.	1	3	3	1	3
6	Czapka służbowa zimowa	szt.	1	3	33	11	33
7	Spodnie służbowe	szt.	2	3	156	104	312

8	Kurtka służbowa	kpl.	1	3	774	258	774
9	Półbuty służbowe	para	2	3	204	136	408
10	Trzewiki służbowe	para	1	3	339	113	339
11	Oznaki stopni do umundurowania służbowego, pochewki	para	3	3	8	8	24
12	Pas	szt.	1	3	36	12	36
Suma punktów przeliczeniowych należności rocznej/całkowitej – umundurowanie służbowe						831	2493
Umundurowanie polowe							
1	Bluza polowa	szt.	1	4	188	47	188
2	Spodnie polowe	szt.	1	4	180	45	180
3	Koszula polowa	szt.	1	4	72	18	72
4	Czapka polowa	szt.	1	4	28	7	28
5	Oznaka stopnia na czapkę polową	szt.	1	4	4	1	4
6	Oznaki stopni, pochewki	para	3	4	8	6	24
7	Kurtka ubrania na złą pogodę	kpl.	1	4	952	238	952
8	Trzewiki polowe	para	1	4	196	49	196
Suma punktów przeliczeniowych należności rocznej/całkowitej – umundurowanie polowe						411	1644
Umundurowanie łącznie – należność roczna/całkowita						1788	6867
Pozostałe składniki normy							
1	Bielizna:	kpl.	1	X			
	skarpety koloru czarnego do umundurowania wyjściowego/rajstopy koloru beżowego	szt.	5	5	12	12	60
	skarpety koloru czarnego do umundurowania służbowego	szt.	7	3	12	28	84
	podkoszulek koloru czarnego z krótkimi rękawami	szt.	3	3	90	90	270
	podkoszulek koloru czarnego z długimi rękawami	szt.	3	3	90	90	270
	kalesony termoaktywne	szt.	3	3	90	90	270
Suma wartości należności rocznej/całkowitej – bielizna						310	954

Uwagi:

1. Zaopatrzenie w przedmioty umundurowania wyjściowego i galowego:
 - 1) w ramach pierwszego wyposażenia jest realizowane w naturze lub formie równoważnika pieniężnego;
 - 2) w ramach kolejnego wyposażenia jest realizowane przez wypłacanie równoważnika pieniężnego na zasadach określonych odrębnym trybem.
2. Funkcjonariusz powołany na stanowisko Komendanta Głównego Straży Granicznej albo zastępcy Komendanta Głównego Straży Granicznej otrzymuje w naturze lub formie równoważnika pieniężnego, z zaliczeniem okresu używalności od dnia powołania, następujące przedmioty umundurowania: mundur wyjściowy, mundur wyjściowy letni, czapkę garnizonową letnią/kapelusz, taśmę otokową do czapki garnizonowej letniej/kapelusza, oznaki stopni do munduru wyjściowego i munduru wyjściowego letniego oraz oznakę Straży Granicznej – 2 pary.

3. W skład kompletu munduru wyjściowego/wyjściowego letniego wchodzi kurtka munduru wyjściowego/wyjściowego letniego oraz spodnie munduru (dla funkcjonariuszy mężczyzn) lub spódnica munduru (dla funkcjonariuszy kobiet).
4. Funkcjonariusz kobieta:
 - 1) może nosić jako składnik umundurowania wyjściowego spodnie munduru; zakupu dokonuje we własnym zakresie i z własnych środków finansowych;
 - 2) zamiast czapki garnizonowej i czapki garnizonowej letniej nosi kapelusz;
 - 3) zamiast półbutów galowych i botków zimowych nosi odpowiednio czółenka galowe i kozaki;
 - 4) zamiast spodni letnich otrzymuje spódnicę letnią.
5. W skład kompletu kurtki wyjściowej wchodzi podpinka.
6. W skład kompletu kurtki służbowej wchodzi podpinka kurtki służbowej, która może być noszona jako ubiór wierzchni.
7. W skład kompletu bielizny wchodzi: skarpety koloru czarnego/rajstopy koloru beżowego do umundurowania wyjściowego – 5 par/sztuk na 5 lat, skarpety koloru czarnego do umundurowania służbowego i polowego – łącznie 7 par na 3 lata, termoaktywny podkoszulek koloru czarnego z długimi rękawami – 3 szt. na 3 lata, termoaktywny podkoszulek koloru czarnego z krótkimi rękawami – 3 szt. na 3 lata oraz kalesony termoaktywne – 3 szt. na 3 lata.
8. Funkcjonariusz powołany na stanowisko Komendanta Głównego Straży Granicznej albo zastępcy Komendanta Głównego Straży Granicznej otrzymuje jednorazowo poza systemem punktów:
 - 1) płaszcz sukienny – 1 kpl.;
 - 2) płaszcz letni – 1 kpl.;
 - 3) szalik letni – 1 szt.;
 - 4) rękawiczki letnie – 1 parę;
 - 5) pokrowiec na mundur i płaszcz – 1 szt.;
 - 6) czapkę futrzaną – 1 szt.
9. Funkcjonariuszowi w stopniu generała brygady/konradmirała Straży Granicznej lub generała dywizji/wiceadmirała Straży Granicznej, który zajmuje stanowisko Komendanta Głównego Straży Granicznej albo zastępcy Komendanta Głównego Straży Granicznej, przysługuje liczba punktów przeliczeniowych wynikająca z normy należności umundurowania w wysokości przewidzianej dla funkcjonariusza w stopniu generała brygady/konradmirała Straży Granicznej lub generała dywizji/wiceadmirała Straży Granicznej.

Tabela 4. Normy należności umundurowania wyjściowego, galowego, służbowego i polowego funkcjonariuszy w stopniu generała brygady Straży Granicznej i generała dywizji Straży Granicznej

Lp.	Przedmiot umundurowania	J.m.	Liczba	Okres używalności w latach	Liczba punktów przeliczeniowych		
					wartość jednostkowa	wartość roczna	wartość całkowita
Umundurowanie wyjściowe i galowe							
1	Mundur wyjściowy	kpl.	1	5	475	95	475
2	Mundur galowy generała	kpl.	1	5	1350	270	1350
3	Mundur wyjściowy letni generała	kpl.	1	5	1350	270	1350
4	Mundur wyjściowy generała z bryczesami	kpl.	1	5	1700	340	1700
5	Płaszcz letni	szt.	1	5	390	78	390
6	Oznaki stopni do munduru wyjściowego, munduru galowego generała, munduru wyjściowego letniego generała, munduru wyjściowego generała z bryczesami, płaszcz letniego – haftowane bajorkiem	kpl.	5	5	110	110	550
7	Orzeł haftowany bajorkiem do munduru wyjściowego, munduru galowego generała, munduru wyjściowego letniego generała, munduru wyjściowego generała z bryczesami	para	4	5	65	52	260
8	Płaszcz sukieny generała	szt.	1	7	994	142	994
9	Oznaki stopni do płaszcza sukienego generała – haftowane bajorkiem	kpl.	1	7	112	16	112
10	Orzeł haftowany bajorkiem do płaszcza sukienego generała	para	1	7	70	10	70
11	Spodnie letnie	szt.	1	5	170	34	170
12	Kurtka wyjściowa	kpl.	1	5	305	61	305
13	Oznaka stopnia do kurtki wyjściowej	szt.	1	5	10	2	10
14	Czapka garnizonowa/kapelusz	szt.	1	5	75	15	75
15	Czapka garnizonowa letnia/kapelusz	szt.	1	5	75	15	75
16	Taśma otokowa z oznaką stopnia generała – haftowane bajorkiem	szt.	2	5	460	184	920
17	Koszula wyjściowa z długimi rękawami	szt.	2	5	60	24	120
18	Koszula wyjściowa z krótkimi rękawami	szt.	2	5	55	22	110
19	Oznaki stopni do koszul, pochwki	para	1	5	10	2	10
20	Buty generała z prawidłami	para	1	8	1270	159	1270
21	Botki zimowe/kozaki	para	1	5	130	26	130

22	Półbuty galowe/czółenka galowe	para	1	5	100	20	100
23	Szalik zimowy	szt.	1	5	30	6	30
24	Szalik letni	szt.	1	5	15	3	15
25	Rękawiczki zimowe	para	1	5	40	8	40
26	Rękawiczki letnie	para	1	5	50	10	50
27	Krawat	szt.	1	5	10	2	10
28	Sznur galowy generała	szt.	1	5	160	32	160
29	Pasek	szt.	1	5	25	5	25
30	Pas z koalicyjką	kpl.	1	7	49	7	49
Suma punktów przeliczeniowych należności rocznej/całkowitej – umundurowanie wyjściowe i galowe						2020	10 925
Umundurowanie służbowe							
1	Koszula służbowa z długimi rękawami	szt.	2	3	132	88	264
2	Koszula służbowa z krótkimi rękawami	szt.	2	3	111	74	222
3	Koszulka służbowa polo	szt.	1	3	48	16	48
4	Czapka służbowa letnia	szt.	1	3	30	10	30
5	Oznaka stopnia do czapki służbowej letniej	szt.	1	3	3	1	3
6	Czapka służbowa zimowa	szt.	1	3	33	11	33
7	Spodnie służbowe	szt.	2	3	156	104	312
8	Kurtka służbowa	kpl.	1	3	774	258	774
9	Półbuty służbowe	para	2	3	204	136	408
10	Trzewiki służbowe	para	1	3	339	113	339
11	Oznaki stopni do umundurowania służbowego, pochwki	para	3	3	8	8	24
12	Pas	szt.	1	3	36	12	36
Suma punktów przeliczeniowych należności rocznej/całkowitej – umundurowanie służbowe						831	2493
Umundurowanie polowe							
1	Bluza polowa	szt.	1	4	188	47	188
2	Spodnie polowe	szt.	1	4	180	45	180
3	Koszula polowa	szt.	1	4	72	18	72
4	Czapka polowa	szt.	1	4	28	7	28
5	Oznaka stopnia na czapkę polową	szt.	1	4	4	1	4
6	Oznaki stopni, pochwki	para	3	4	8	6	24
7	Kurtka ubrania na złą pogodę	kpl.	1	4	952	238	952
8	Trzewiki polowe	para	1	4	196	49	196
Suma punktów przeliczeniowych należności rocznej/całkowitej – umundurowanie polowe						411	1644
Umundurowanie łącznie – należność roczna/całkowita						3262	15 062

Pozostałe składniki normy							
1	Bielizna:	kpl.	1	X			
	skarpety koloru czarnego do umundurowania wyjściowego/rajstopy koloru beżowego	szt.	5	5	12	12	60
	skarpety koloru czarnego do umundurowania służbowego	szt.	7	3	12	28	84
	podkoszulek koloru czarnego z krótkimi rękawami	szt.	3	3	90	90	270
	podkoszulek koloru czarnego z długimi rękawami	szt.	3	3	90	90	270
	kalesony termoaktywne	szt.	3	3	90	90	270
Suma wartości należności rocznej/całkowitej – bielizna						310	954

Uwagi:

1. Funkcjonariusz w stopniu pułkownika Straży Granicznej mianowany na stopień generała brygady Straży Granicznej otrzymuje, w naturze lub formie równoważnika pieniężnego, z zaliczeniem okresu używalności od dnia mianowania następujące przedmioty umundurowania: mundur galowy generała, mundur wyjściowy letni generała, mundur wyjściowy generała z bryczesami, płaszcz sukienny generała, płaszcz letni, oznaki stopni do munduru wyjściowego, munduru galowego generała, munduru wyjściowego letniego generała, munduru wyjściowego generała z bryczesami i płaszcz letniego, płaszcz sukiennego generała – haftowane bajorkiem, orła haftowanego bajorkiem do munduru wyjściowego, munduru galowego generała, munduru wyjściowego letniego generała, munduru wyjściowego generała z bryczesami, płaszcz sukiennego generała, czapkę garnizonową letnią/kapelusz, taśmy otokowe do czapki garnizonowej i czapki garnizonowej letniej/kapeluszy z oznaką stopnia – haftowaną bajorkiem, buty generała z prawidłami, rękawiczki letnie, szalik letni, sznur galowy generała, pas z koalicyjką.
2. Funkcjonariusz w stopniu generała brygady Straży Granicznej mianowany na kolejny stopień otrzymuje w naturze lub równoważniku pieniężnym, z zaliczeniem okresu używalności od dnia mianowania taśmę otokową do czapki garnizonowej/kapelusza – 2 szt.
3. Zaopatrzenie w przedmioty umundurowania wyjściowego i galowego:
 - 1) w ramach pierwszego wyposażenia jest realizowane w naturze lub w formie równoważnika pieniężnego;
 - 2) w ramach kolejnego wyposażenia jest realizowane przez wypłacanie równoważnika pieniężnego, na zasadach określonych odrębnym trybem.
4. W skład kompletu munduru wyjściowego, munduru galowego generała, munduru wyjściowego letniego generała, munduru wyjściowego generała z bryczesami wchodzi kurtka munduru oraz spodnie munduru (dla funkcjonariuszy mężczyźni) lub spódnica munduru (dla funkcjonariuszy kobiet).
5. Funkcjonariusz kobieta:
 - 1) może nosić jako składnik umundurowania wyjściowego spodnie munduru; zakupu dokonuje we własnym zakresie i z własnych środków finansowych;
 - 2) zamiast czapki garnizonowej i czapki garnizonowej letniej nosi kapelusz;
 - 3) zamiast półbutów galowych i botków zimowych nosi odpowiednio czółenka galowe i kozaki;
 - 4) zamiast spodni letnich otrzymuje spódnicę letnią.
6. W skład kompletu kurtki wyjściowej wchodzi podpinka.
7. W skład kompletu kurtki służbowej wchodzi podpinka kurtki służbowej, która może być noszona jako ubiór wierzchni.
8. W skład kompletu bielizny wchodzi: skarpety koloru czarnego/rajstopy koloru beżowego do umundurowania wyjściowego – 5 par/sztuk na 5 lat, skarpety koloru czarnego do umundurowania służbowego i polowego – łącznie 7 par na 3 lata, termoaktywny podkoszulek koloru czarnego z długimi rękawami – 3 szt. na 3 lata, termoaktywny podkoszulek koloru czarnego z krótkimi rękawami – 3 szt. na 3 lata oraz kalesony termoaktywne – 3 szt. na 3 lata.
9. Do munduru wyjściowego, munduru galowego generała, munduru wyjściowego letniego generała, munduru wyjściowego generała z bryczesami, płaszcz sukiennego generała i płaszcz letniego przysługują obszycia oznak stopni haftowane bajorkiem. Bajorkiem są haftowane także oznaki stopni na taśmie otokowej do czapki garnizonowej.

10. Oznakę Straży Granicznej zastępuje się haftowanym orłem. Na klapach płaszcza sukiennego generała i kurtki munduru wyjściowego, munduru galowego generała, munduru wyjściowego letniego generała i munduru wyjściowego generała z bryczesami umieszcza się orła haftowanego bajorkiem, a na spodniach/spódnicy marynarki naszywa się lampasy koloru zielonego po obu stronach lamówki.
11. Funkcjonariuszowi zaopatrywanemu według niniejszej tabeli wydaje się jednorazowo poza systemem punktów:
 - 1) pokrowiec na mundur i płaszcz;
 - 2) czapkę futrzaną;
 - 3) uzupełnienie oznak stopni do umundurowania polowego i służbowego.
12. Funkcjonariuszowi w stopniu generała brygady/dywizji Straży Granicznej użytkującemu umundurowanie Sił Powietrznych wydaje się odpowiednie do tego rodzaju wojsk przedmioty umundurowania.

Tabela 5. Normy należności umundurowania wyjściowego, galowego, służbowego i polowego funkcjonariuszy w stopniu kontradmirała/wiceadmirała Straży Granicznej

Lp.	Przedmiot umundurowania	J.m.	Liczba	Okres używalności w latach	Liczba punktów przeliczeniowych		
					wartość jednostkowa	wartość roczna	wartość całkowita
Umundurowanie wyjściowe i galowe							
1	Mundur wyjściowy	kpl.	1	5	475	95	475
2	Mundur galowy admirała	kpl.	1	5	1350	270	1350
3	Mundur wyjściowy letni admirała	kpl.	1	5	1350	270	1350
4	Oznaki stopni na rękawy typu Marynarki Wojennej do munduru wyjściowego, munduru galowego admirała i munduru wyjściowego letniego admirała	para	3	5	500	300	1500
5	Orzeł haftowany bajorkiem do munduru wyjściowego, munduru galowego admirała i munduru wyjściowego letniego admirała	para	3	5	65	39	195
6	Płaszcz sukieny admirała	szt.	1	7	994	142	994
7	Orzeł haftowany bajorkiem do płaszcza sukienego admirała	para	1	7	70	10	70
8	Oznaki stopni do płaszcza sukienego admirała	para	1	7	133	19	133
9	Płaszcz letni	szt.	1	5	390	78	390
10	Oznaki stopni do płaszcza letniego	kpl.	1	5	130	26	130
11	Kurtka wyjściowa	kpl.	1	5	305	61	305
12	Oznaka stopnia do kurtki wyjściowej	szt.	1	5	10	2	10
13	Czapka garnizonowa/kapelusz	szt.	1	5	75	15	75
14	Czapka garnizonowa letnia/kapelusz	szt.	1	5	75	15	75
15	Oznaki stopnia do czapki garnizonowej i czapki garnizonowej letniej/kapeluszy	szt.	2	5	15	6	30
16	Koszula wyjściowa z długimi rękawami	szt.	2	5	60	24	120
17	Koszula wyjściowa z krótkimi rękawami	szt.	2	5	55	22	110
18	Oznaki stopni do koszul, pochewki	para	1	5	10	2	10
19	Botki zimowe/kozaki	para	1	5	130	26	130
20	Półbuty galowe/czółenka galowe	para	1	5	100	20	100
21	Spodnie letnie	szt.	1	5	170	34	170
22	Krawat	szt.	1	5	10	2	10
23	Szalik zimowy	szt.	1	5	30	6	30

24	Rękawiczki zimowe	para	1	5	40	8	40
25	Sznur galowy admirała	szt.	1	5	160	32	160
26	Pasek	szt.	1	5	25	5	25
27	Szalik letni	szt.	1	5	15	3	15
28	Rękawiczki letnie	para	1	5	50	10	50
29	Rękawiczki dziane koloru białego	para	1	5	25	5	25
Suma punktów przeliczeniowych należności rocznej/całkowitej – umundurowanie wyjściowe i galowe						1547	8077
Umundurowanie służbowe							
1	Koszula służbowa z długimi rękawami	szt.	2	3	132	88	264
2	Koszula służbowa z krótkimi rękawami	szt.	2	3	111	74	222
3	Koszulka służbowa polo	szt.	1	3	48	16	48
4	Czapka służbowa letnia	szt.	1	3	33	11	33
5	Czapka służbowa zimowa	szt.	1	3	33	11	33
6	Spodnie służbowe	szt.	2	3	156	104	312
7	Kurtka służbowa	kpl.	1	3	774	258	774
8	Półbuty służbowe	para	2	3	204	136	408
9	Trzewiki służbowe	para	1	3	339	113	339
10	Oznaki stopni do umundurowania służbowego, pochwki	para	3	3	8	8	24
11	Pas	szt.	1	3	36	12	36
Suma punktów przeliczeniowych należności rocznej/całkowitej – umundurowanie służbowe						831	2493
Umundurowanie polowe							
1	Bluza polowa	szt.	1	4	188	47	188
2	Spodnie polowe	szt.	1	4	180	45	180
3	Koszula polowa	szt.	1	4	72	18	72
4	Czapka polowa	szt.	1	4	28	7	28
5	Oznaka stopnia na czapkę polową	szt.	1	4	4	1	4
6	Oznaki stopni, pochwki	para	3	4	8	6	24
7	Kurtka ubrania na złą pogodę	kpl.	1	4	952	238	952
8	Trzewiki polowe	para	1	4	196	49	196
Suma punktów przeliczeniowych należności rocznej/całkowitej – umundurowanie polowe						411	1644
Umundurowanie łącznie – należność roczna/całkowita						2789	12 214

Pozostałe składniki normy							
1	Bielizna:	kpl.	1	X			
	skarpety koloru czarnego do umundurowania wyjściowego/rajstopy koloru beżowego	szt.	5	5	12	12	60
	skarpety koloru czarnego do umundurowania służbowego	szt.	7	3	12	28	84
	podkoszulek koloru czarnego z krótkimi rękawami	szt.	3	3	90	90	270
	podkoszulek koloru czarnego z długimi rękawami	szt.	3	3	90	90	270
	kalesony termoaktywne	szt.	3	3	90	90	270
Suma wartości należności rocznej/całkowitej – bielizna						310	954

Uwagi:

- Funkcjonariusz w stopniu komandora Straży Granicznej mianowany na stopień kontradmirała Straży Granicznej otrzymuje, w naturze lub formie równoważnika pieniężnego, z zaliczeniem okresu używalności od dnia mianowania następujące przedmioty umundurowania: mundur galowy admirała, mundur wyjściowy letni admirała, płaszcz sukienny admirała, płaszcz letni, oznaki stopni do płaszcza letniego i płaszcza sukiennego admirała, czapkę garnizonową letnią i czapkę garnizonową/kapelusze, oznaki stopni na rękawy do munduru wyjściowego letniego admirała i munduru galowego admirała, orła haftowanego bajorkiem do munduru wyjściowego letniego admirała i munduru galowego admirała oraz płaszcz sukiennego admirała, sznur galowy admirała, szalik letni, rękawiczki letnie i rękawiczki dziane koloru białego.
- Funkcjonariusz w stopniu kontradmirała Straży Granicznej mianowany na kolejny stopień otrzymuje w naturze lub w formie równoważnika pieniężnego, z zaliczeniem okresu używalności od dnia mianowania następujące przedmioty umundurowania: oznaki stopni na rękawy munduru galowego admirała i munduru wyjściowego letniego admirała, oznaki stopni do płaszcza letniego i płaszcza sukiennego admirała.
- Zaopatrzenie w przedmioty umundurowania wyjściowego i galowego:
 - w ramach pierwszego wyposażenia jest realizowane w naturze lub formie równoważnika pieniężnego;
 - w ramach kolejnego wyposażenia jest realizowane przez wypłacanie równoważnika pieniężnego, na zasadach określonych odrębnym trybem.
- W skład kompletu munduru wyjściowego, munduru galowego admirała, munduru wyjściowego letniego admirała wchodzi kurtka munduru oraz spodnie munduru (dla funkcjonariuszy mężczyzn) lub spódnica munduru (dla funkcjonariuszy kobiet).
- Funkcjonariusz kobieta:
 - może nosić jako składnik umundurowania wyjściowego spodnie munduru; zakupu dokonuje we własnym zakresie i z własnych środków finansowych;
 - zamiast czapki garnizonowej i czapki garnizonowej letniej nosi kapelusz;
 - zamiast półbutów galowych i botków zimowych nosi odpowiednio czółenka galowe i kozaki,
 - zamiast spodni letnich otrzymuje spódnicę letnią.
- W skład kompletu kurtki wyjściowej wchodzi podpinka.
- W skład kompletu kurtki służbowej wchodzi podpinka kurtki służbowej. Podpinka ta może być noszona jako ubiór wierzchni.
- W skład kompletu bielizny wchodzi: skarpety koloru czarnego/rajstopy koloru beżowego do umundurowania wyjściowego – 5 par/sztuk na 5 lat, skarpety koloru czarnego do umundurowania służbowego i polowego – łącznie 7 par na 3 lata, termoaktywny podkoszulek koloru czarnego z długimi rękawami – 3 szt. na 3 lata, termoaktywny podkoszulek koloru czarnego z krótkimi rękawami – 3 szt. na 3 lata oraz kalesony termoaktywne – 3 szt. na 3 lata.
- Do munduru galowego admirała, munduru wyjściowego, munduru wyjściowego letniego admirała przysługują oznaki stopni naszywane na rękawach, do płaszcza sukiennego admirała i płaszcza letniego przysługują naramienniki z oznakami stopni.

10. Oznakę Straży Granicznej zastępuje się haftowanym orłem. Na klapach płaszcza sukienego admirała i kurtki munduru galowego admirała, munduru wyjściowego i munduru wyjściowego letniego admirała umieszcza się orła haftowanego bajorkiem.
11. Funkcjonariuszowi zaopatrywanemu według niniejszej tabeli wydaje się jednorazowo poza systemem punktów:
 - 1) pokrowiec na mundur i płaszcz;
 - 2) czapkę futrzaną;
 - 3) uzupełnienie oznak stopni do umundurowania polowego i służbowego.

WYKAZ PRZEDMIOTÓW UMUNDUROWANIA, O KTÓRE POWIĘKSZA SIĘ NORMĘ NALEŻNOŚCI UMUNDUROWANIA

Lp.	Opis przypadku	Wykaz przedmiotów umundurowania
1	Powołanie na stanowisko Komendanta lub zastępcy Komendanta Biura Spraw Wewnętrznych Straży Granicznej, komendanta lub zastępcy komendanta oddziału, ośrodka szkolenia lub ośrodka Straży Granicznej	1) płaszcz sukienny z emblematem Straży Granicznej z oznakami stopni haftowanymi bajorkiem oraz oznaką Straży Granicznej 2) płaszcz letni z emblematem Straży Granicznej z oznakami stopni haftowanymi bajorkiem 3) szalik letni 4) rękawiczki letnie 5) pokrowiec na mundur i płaszcz 6) czapka futrzana
2	Powołanie na stanowisko Komendanta Głównego Straży Granicznej lub zastępcy Komendanta Głównego Straży Granicznej	1) płaszcz sukienny z emblematem Straży Granicznej z oznakami stopni haftowanymi bajorkiem oraz oznaką Straży Granicznej 2) płaszcz letni z emblematem Straży Granicznej z oznakami stopni haftowanymi bajorkiem 3) szalik letni 4) rękawiczki letnie 5) pokrowiec na mundur i płaszcz 6) czapka futrzana
3	Mianowanie na stopień generała brygady Straży Granicznej lub generała dywizji Straży Granicznej	1) pokrowiec na mundur i płaszcz 2) czapka futrzana
4	Mianowanie na stopień kontradmirała Straży Granicznej lub wiceadmirała Straży Granicznej	1) pokrowiec na mundur i płaszcz 2) czapka futrzana

¹²⁾ Ze zmianą wprowadzoną przez § 1 pkt 10 rozporządzenia, o którym mowa w odnośniku 2.

SZCZEGÓŁOWE ZESTAWY UMUNDUROWANIA FUNKCJONARIUSZY

Tabela 1. Umundurowanie służbowe

Lp.	Nazwa przedmiotu	Okres letni					Okres zimowy			Uwagi
		zestaw 1	zestaw 2	zestaw 3	zestaw 4	zestaw 5	zestaw 1	zestaw 2	zestaw 3	
1	Czapka służbowa letnia	x	x	x	x	x				patrz uwaga 6
2	Czapka służbowa zimowa						x	x		patrz uwaga 6
3	Koszula służbowa z długimi rękawami	x		x		x	x	x	x	
4	Koszula służbowa z krótkimi rękawami		x							
5	Koszulka służbowa polo				x					
6	Spodnie służbowe	x	x	x	x	x	x	x	x	
7	Kurtka służbowa					x	x			
8	Podpinka kurtki służbowej			x				x		
9	Półbuty służbowe	x	x	x	x	x			x	patrz uwaga 5
10	Trzewiki służbowe						x	x		patrz uwaga 5
11	Pas	x	x	x	x	x	x	x	x	
12	Rękawiczki zimowe						x	x		z norm umundurowania wyjściowego

Uwagi:

- Koszule służbowe z długimi rękawami i koszule służbowe z krótkimi rękawami nosi się włożone do spodni. Koszulki służbowe polo mogą być wkładane do spodni lub wykładane na zewnątrz spodni.
- Spodnie służbowych nie wkłada się do obuwia, nosi się je na zewnątrz obuwia.
- W okresie letnim w razie potrzeby można nosić kurtkę służbową z podpinką kurtki służbowej z emblematem „STRAŻ GRANICZNA POLISH BORDER GUARD”. Kurtka służbowa może być noszona bez podpinki kurtki służbowej.
- Podpinkę kurtki służbowej można nosić jako ubiór wierzchni.
- Półbuty służbowe i trzewiki służbowe można nosić zamiennie, w zależności od potrzeb.
- Czapkę służbową letnią i czapkę służbową zimową można nosić zamiennie, w zależności od potrzeb.
- W pomieszczeniach służbowych – w okresie zimowym – można nosić koszulę służbową z krótkimi rękawami oraz koszulkę służbową polo.
- W pomieszczeniach nie nosi się nakryć głowy.
- W okresie zimowym zestaw 3 może być stosowany podczas pełnienia służby w pomieszczeniach.
- Na terenie jednostki organizacyjnej – w okresie zimowym – można występować bez kurtki służbowej.
- W okresie zimowym do umundurowania służbowego można nosić, w zależności od potrzeb, szalik zimowy i rękawiczki zimowe z norm umundurowania wyjściowego.

¹³⁾ Ze zmianą wprowadzoną przez § 1 pkt 11 rozporządzenia, o którym mowa w odnośniku 2.

Tabela 2. Umundurowanie wyjściowe i galowe

Lp.	Nazwa przedmiotu	Okres letni				Okres zimowy	Galowe	Uwagi
		zestaw 1	zestaw 2	zestaw 3	zestaw 4	zestaw 1	zestaw 1	
1	Czapka garnizonowa	x	x	x	x	x	x	dla funkcjonariusza kobiety – kapelusze
2	Mundur wyjściowy	x				x	x	
3	Spodnie letnie		x	x	x			dla funkcjonariusza kobiety – spódnica letnia
4	Koszula wyjściowa z długimi rękawami	x			x	x	x	
5	Koszula wyjściowa z krótkimi rękawami		x	x				
6	Kurtka wyjściowa					x		
7	Półbuty galowe	x	x	x	x		x	dla funkcjonariusza kobiety – czółenka galowe patrz uwaga 5
8	Botki zimowe					x		dla funkcjonariusza kobiety – kozaki patrz uwaga 5
9	Pasek	x	x	x	x	x	x	
10	Rękawiczki zimowe					x		
11	Sznur galowy						x	
12	Krawat	x	x		x	x	x	
13	Szalik zimowy					x		

Uwagi:

1. Kurtkę munduru wyjściowego dopasowuje się tak, aby krawędź rękawa sięgała do nasady kciuka dłoni przy opuszczonej ręce; spodnie munduru wyjściowego powinny sięgać krawędzią nogawek do górnej krawędzi obcasa obuwia; spódnica munduru wyjściowego powinna sięgać dolną krawędzią nieco za kolana.
2. Na terenie jednostki organizacyjnej – w okresie zimowym – można występować bez kurtki wyjściowej, szalika zimowego i rękawiczek zimowych.
3. W okresie letnim, w razie potrzeby, zezwala się na noszenie kurtki wyjściowej bez podpinkki.
4. W pomieszczeniach nie nosi się nakryć głowy.
5. Półbuty galowe/czółenka galowe i botki zimowe/kozaki można nosić zamiennie, w zależności od potrzeb.
6. W okresie zimowym może być stosowany zestaw 4 okresu letniego (bez czapki garnizonowej) podczas pełnienia służby w pomieszczeniach.
7. Komendant Biura Spraw Wewnętrznych Straży Granicznej, komendant oddziału, ośrodka szkolenia lub ośrodka Straży Granicznej oraz jego zastępcy, w zależności od okoliczności, razem z przedmiotami określonymi w zestawie noszą: w okresie letnim płaszcz letni, szalik letni, rękawiczki letnie, a w okresie zimowym płaszcz sukienny.
8. Sznur galowy nosi się na prawym ramieniu kurtki munduru, przypinając go pod naramiennikiem (w umundurowaniu typu Marynarki Wojennej za pomocą zapinki) przy wszytciu rękawa. Pętelkę sznura zapina się na pierwszym górnym guziku zapięcia munduru (pod spodem), a w umundurowaniu typu Marynarki Wojennej pod klapą, na wysokości pierwszego rzędu guzików, tak aby zwisający na końcu warkocza metalowy wisior znajdował się na środku między rzędami guzików. Warkocze sznura galowego generała przeprowadza się w następujący sposób: dłuższy warkocze

przeprowadza się pod rękawem i zapina na pierwszy guzik, drugi warkocz ułożony na piersi zapina się na drugi od góry guzik munduru. Sznur galowy admirała zakłada się jak u generała, z tym że jego końcówki są zapięte w jednym miejscu (jak u oficera marynarki wojennej). Pętlę sznura galowego oficerskiego i generała zakłada się pod prawy rękaw kurtki munduru.

9. Komendant Główny Straży Granicznej oraz zastępcy Komendanta Głównego Straży Granicznej, w zależności od okoliczności, razem z przedmiotami określonymi w zestawie noszą w okresie letnim: mundur wyjściowy letni, płaszcz letni, szalik letni, rękawiczki letnie oraz czapkę garnizonową letnią/kapelusz, a w okresie zimowym płaszcz sukienny.
10. Funkcjonariusz w stopniu generała brygady Straży Granicznej lub generała dywizji Straży Granicznej, w zależności od okoliczności, razem z przedmiotami określonymi w zestawie nosi w okresie letnim: mundur wyjściowy letni generała, płaszcz letni, szalik letni, rękawiczki letnie, czapkę garnizonową letnią/kapelusz, mundur galowy generała, mundur wyjściowy generała z bryczesami i buty generała, a w okresie zimowym: płaszcz sukienny generała, mundur galowy generała, mundur wyjściowy generała z bryczesami i buty generała.
11. Funkcjonariusz w stopniu kontradmirała Straży Granicznej, w zależności od okoliczności, razem z przedmiotami określonymi w zestawie nosi w okresie letnim: mundur wyjściowy letni admirała, płaszcz letni, szalik letni, rękawiczki letnie, rękawiczki dziane koloru białego, czapkę garnizonową letnią/kapelusz, mundur galowy admirała lub mundur wyjściowy, a w okresie zimowym: płaszcz sukienny admirała, mundur galowy admirała lub mundur wyjściowy.

Tabela 3. Umundurowanie polowe

Lp.	Nazwa przedmiotu	Okres letni		Okres zimowy				Uwagi
		zestaw 1	zestaw 2	zestaw 1	zestaw 2	zestaw 3	zestaw 4	
1	Czapka polowa	x	x	x		x		
2	Bluza polowa	x		x	x	x	x	
3	Spodnie polowe	x	x	x	x	x	x	
4	Koszula polowa		x					
5	Kurtka ubrania na złą pogodę			x	x			
6	Podpinka kurtki ubrania na złą pogodę					x	x	
7	Trzewiki polowe	x	x	x	x	x	x	
8	Czapka służbowa zimowa				x		x	z norm umundurowania służbowego
9	Pas	x	x	x	x	x	x	z norm umundurowania służbowego
10	Rękawiczki zimowe			x	x	x	x	z norm umundurowania wyjściowego
11	Szalik zimowy			x	x	x	x	z norm umundurowania wyjściowego

Uwagi:

1. W okresie letnim w razie potrzeby można nosić kurtkę ubrania na złą pogodę. Kurtka może być noszona bez podpinki.
2. Podpinkę kurtki ubrania na złą pogodę można nosić jako ubiór wierzchni.
3. Na terenie jednostki organizacyjnej – w okresie zimowym – można występować bez kurtki ubrania na złą pogodę.
4. Spodnie polowe można nosić na zewnątrz lub wewnątrz obuwia.
5. W czasie pełnienia służby dyżurnej na bluzie polowej i koszuli polowej z krótkimi rękawami (z wyjątkiem służby dyżurnej operacyjnej) nosi się plaketkę z napisem: „SŁUŻBA DYŻURNA”, przymocowaną do klapki prawej górnej kieszeni.
6. Pas w zestawieniu z kurtką ubrania na złą pogodę/podpinką kurtki ubrania na złą pogodę nosi się pod kurtką/podpinką.
7. Do umundurowania polowego można nosić zamiennie obuwie służbowe z norm umundurowania służbowego, według potrzeb (tylko w przypadku spodni polowych noszonych na zewnątrz obuwia).
8. W okresie zimowym do umundurowania polowego można nosić, w zależności od potrzeb, szalik zimowy i rękawiczki zimowe z norm umundurowania wyjściowego.
9. Dopuszcza się noszenie munduru polowego bez pasa.
10. Pas w zestawie ze spodniami polowymi oraz bluzą polową można nosić na bluzie polowej lub włożony w podtrzymujące spodni polowych.

WZORY EMBLEMATÓW STRAŻY GRANICZNEJ

Rysunek 1. Do umundurowania wyjściowego, wykonany metodą haftu komputerowego na tkaninie wełnianej barwionej na kolor jasnozielony, z napisem „STRAŻ GRANICZNA POLISH BORDER GUARD” w kolorze srebrnym – dla funkcjonariuszy noszących umundurowanie typu Wojsk Lądowych i Sił Powietrznych.



Rysunek 2. Do umundurowania wyjściowego, wykonany metodą haftu komputerowego na tkaninie wełnianej barwionej na kolor jasnozielony, z napisem „STRAŻ GRANICZNA POLISH BORDER GUARD” w kolorze złotym – dla funkcjonariuszy noszących umundurowanie typu Marynarki Wojennej.



¹⁴⁾ Ze zmianą wprowadzoną przez § 1 pkt 12 rozporządzenia, o którym mowa w odnośniku 2.

Rysunek 3. Do umundurowania służbowego, wykonany metodą haftu komputerowego na tkaninie barwionej na kolor oliwkowego melanżu, z napisem „STRAŻ GRANICZNA POLISH BORDER GUARD” w kolorze czarnym – dla funkcjonariuszy pełniących służbę w Komendzie Głównej Straży Granicznej, w Biurze Spraw Wewnętrznych Straży Granicznej, w ośrodkach szkolenia Straży Granicznej, w ośrodkach Straży Granicznej, w oddziałach Straży Granicznej, a w Morskim Oddziale Straży Granicznej tylko dla funkcjonariuszy pełniących służbę w placówkach Straży Granicznej.



Rysunek 4. Do umundurowania służbowego, wykonany metodą haftu komputerowego na tkaninie granatowej z napisem „STRAŻ GRANICZNA POLISH BORDER GUARD” w kolorze złotym – dla funkcjonariuszy pełniących służbę w Morskim Oddziale Straży Granicznej, z wyjątkiem funkcjonariuszy pełniących służbę w placówkach Straży Granicznej.



Rysunek 5. Do umundurowania polowego, wykonany metodą haftu komputerowego na tkaninie barwionej na kolor oliwkowy z nadrukiem maskującym, z napisem „STRAŻ GRANICZNA POLISH BORDER GUARD” w kolorze czarnym.



Rysunek 6. Sposób rozmieszczenia emblematu na rękawie.



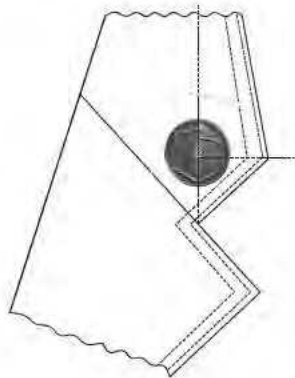
WZÓR OZNAKI STRAŻY GRANICZNEJ ORAZ JEJ UMIEJSCOWIENIE

Rysunek 1. Wzór – sposób mocowania: gwintowany sztyft z nakrętką. Średnica 25 mm



Rysunek 2. Sposób rozmieszczenia

– na klapach kołnierza kurtki munduru wyjściowego/galowego



– na klapach kołnierza płaszcza sukiennego



WZÓR EMBLEMATU IMIENNEGO FUNKCJONARIUSZA

Rysunek 1. Emblemat imienny do umundurowania wyjściowego i galowego ma kształt prostokąta o szerokości 15 mm i długości dostosowanej do liczby liter w nazwisku. Napis składa się z pierwszej litery imienia, kropki oraz nazwiska funkcjonariusza. Wysokość liter wynosi 5 mm, grubość – 1 mm. Funkcjonariusze użytkujący umundurowanie wyjściowe i galowe typu Wojsk Lądowych noszą emblemat imienny koloru zielonego z napisem w kolorze złotym, natomiast funkcjonariusze użytkujący umundurowanie typu Sił Powietrznych i Marynarki Wojennej – w kolorze czarnym z napisem w kolorze srebrnym.



Rysunek 2. Emblemat imienny do umundurowania służbowego ma kształt prostokąta o szerokości 25 mm i długości dostosowanej do liczby liter w nazwisku. Napis na emblemacie składa się z pierwszej litery imienia, kropki oraz nazwiska funkcjonariusza. Wysokość liter wynosi 8,5 mm. Emblemat dla funkcjonariuszy pełniących służbę w Komendzie Głównej Straży Granicznej, w Biurze Spraw Wewnętrznych Straży Granicznej, w ośrodkach szkolenia Straży Granicznej, w ośrodkach Straży Granicznej, w oddziałach Straży Granicznej, a w Morskim Oddziale Straży Granicznej tylko dla funkcjonariuszy pełniących służbę w placówkach Straży Granicznej, z napisem wykonanym metodą haftu komputerowego w kolorze czarnym na tkaninie barwionej na kolor oliwkowy, w Morskim Oddziale Straży Granicznej, z wyjątkiem funkcjonariuszy pełniących służbę w placówkach Straży Granicznej, z napisem wykonanym metodą haftu komputerowego w kolorze złotym na tkaninie barwionej na kolor granatowy.



Rysunek 3. Emblemat imienny do umundurowania polowego ma kształt prostokąta o szerokości 25 mm i długości dostosowanej do liczby liter w nazwisku. Napis na emblemacie składa się z pierwszej litery imienia, kropki oraz nazwiska funkcjonariusza. Wysokość liter wynosi 8,5 mm, grubość – 1 mm. Wykonany metodą haftu komputerowego z napisem w kolorze czarnym na tkaninie barwionej na kolor oliwkowy z nadrukiem maskującym.



¹⁵⁾ Ze zmianą wprowadzoną przez § 1 pkt 13 rozporządzenia, o którym mowa w odnośniku 2.