

Warszawa, dnia 18 grudnia 2017 r.

Poz. 2355

**ROZPORZĄDZENIE  
MINISTRA INFRASTRUKTURY I BUDOWNICTWA<sup>1)</sup>**

z dnia 11 grudnia 2017 r.

**w sprawie rejestracji i oznaczania pojazdów oraz wymagań dla tablic rejestracyjnych<sup>2), 3)</sup>**

Na podstawie art. 76 ust. 1 pkt 1 lit. a i c ustawy z dnia 20 czerwca 1997 r. – Prawo o ruchu drogowym (Dz. U. z 2017 r. poz. 1260 i 1926) zarządza się, co następuje:

Rozdział 1

**Przepisy ogólne**

§ 1. 1. Rozporządzenie określa:

- 1) warunki i tryb rejestracji pojazdów, o których mowa w art. 71 ust. 1 ustawy z dnia 20 czerwca 1997 r. – Prawo o ruchu drogowym, zwanych dalej „pojazdami”, czasowej rejestracji pojazdów oraz wyrejestrowania pojazdów;
- 2) wzory dowodu rejestracyjnego, pozwolenia czasowego i nalepki kontrolnej, a także ich opis;
- 3) wzory tablic rejestracyjnych oraz innych tablic, cech identyfikacyjnych i oznaczeń, w które zaopatruje się pojazd, a także ich opis;
- 4) szczegółowe wymagania techniczne dla tablic rejestracyjnych oraz zakres i sposób ich badania.

2. Ilekroć w rozporządzeniu jest mowa o:

- 1) centralnym organie technicznym Krajowego Systemu Informatycznego (KSI) – rozumie się przez to Komendanta Głównego Policji;
- 2) danych SIS – rozumie się przez to dane, o których mowa w art. 1 ust. 1 rozporządzenia (WE) nr 1986/2006 Parlamentu Europejskiego i Rady z dnia 20 grudnia 2006 r. w sprawie dostępu służb odpowiedzialnych w państwach członkowskich za wydawanie świadectw rejestracji pojazdów do Systemu Informacyjnego Schengen drugiej generacji (SIS II) (Dz. Urz. UE L 381 z 28.12.2006, str. 1 i Dz. Urz. UE L 26 z 31.01.2015, str. 34);

---

<sup>1)</sup> Minister Infrastruktury i Budownictwa kieruje działem administracji rządowej – transport, na podstawie § 1 ust. 2 pkt 3 rozporządzenia Prezesa Rady Ministrów z dnia 17 listopada 2015 r. w sprawie szczegółowego zakresu działania Ministra Infrastruktury i Budownictwa (Dz. U. poz. 1907 i 2094 oraz z 2017 r. poz. 1076).

<sup>2)</sup> Niniejsze rozporządzenie w zakresie swojej regulacji wdraża dyrektywę Rady 1999/37/WE z dnia 29 kwietnia 1999 r. w sprawie dokumentów rejestracyjnych pojazdów (Dz. Urz. WE L 138 z 01.06.1999, str. 57, Dz. Urz. UE L 236 z 23.09.2003, str. 33, Dz. Urz. UE L 10 z 16.01.2004, str. 29, Dz. Urz. UE L 363 z 20.12.2006, str. 344, Dz. Urz. UE L 158 z 10.06.2013, str. 356 i Dz. Urz. UE L 127 z 29.04.2014, str. 129).

<sup>3)</sup> Niniejsze rozporządzenie zostało notyfikowane Komisji Europejskiej w dniu 25 sierpnia 2017 r. pod numerem 2017/408/PL zgodnie z § 4 rozporządzenia Rady Ministrów z dnia 23 grudnia 2002 r. w sprawie sposobu funkcjonowania krajowego systemu notyfikacji norm i aktów prawnych (Dz. U. poz. 2039 oraz z 2004 r. poz. 597), które wdraża dyrektywę (UE) 2015/1535 Parlamentu Europejskiego i Rady z dnia 9 września 2015 r. ustanawiającą procedurę udzielania informacji w dziedzinie przepisów technicznych oraz zasad dotyczących usług społeczeństwa informacyjnego (Dz. Urz. UE L 241 z 17.09.2015, str. 1).

- 3) dowodzie odprawy celnej przywózowej – rozumie się przez to:
  - a) dokument określony przepisami prawa celnego potwierdzający spełnienie formalności celnych lub
  - b) adnotację na dowodzie własności pojazdu lub zespołu pojazdów, określającą datę i numer dokumentu, o którym mowa w lit. a, oraz nazwę organu, który dokonał odprawy celnej – w przypadku przedsiębiorców prowadzących działalność gospodarczą w zakresie obrotu pojazdami;
- 4) organie rejestrującym – rozumie się przez to odpowiednio starostę, prezydenta miasta na prawach powiatu albo wojewodę mazowieckiego;
- 5) państwie członkowskim – rozumie się przez to państwo w rozumieniu art. 2 pkt 63 ustawy;
- 6) ustawie – rozumie się przez to ustawę z dnia 20 czerwca 1997 r. – Prawo o ruchu drogowym.

3. Przepisy rozporządzenia dotyczące właściciela pojazdu stosuje się odpowiednio do kierownika zakładu lub wydzielonej jednostki organizacyjnej, o których mowa w art. 73 ust. 2 ustawy, władz wojskowych, o których mowa w art. 73 ust. 2a ustawy, oraz podmiotu, któremu powierzono pojazd na podstawie art. 73 ust. 5 ustawy.

## Rozdział 2

### Rejestracja pojazdów

§ 2. 1. W celu rejestracji pojazdu właściciel pojazdu składa do organu rejestrującego wniosek o rejestrację pojazdu na formularzu, którego wzór jest określony w załączniku nr 1 do rozporządzenia, a w przypadku pojazdu, o którym mowa w art. 73 ust. 2a ustawy, na formularzu, którego wzór jest określony w załączniku nr 2 do rozporządzenia, zwane w niniejszym rozdziale „wnioskiem o rejestrację”, do którego dołącza:

- 1) dowód własności pojazdu;
- 2) kartę pojazdu, jeżeli była wydana;
- 3) dowód rejestracyjny, jeżeli pojazd był zarejestrowany;
- 4) tablice (tablicę) rejestracyjne, jeżeli pojazd był zarejestrowany; w przypadku pojazdu sprowadzonego z zagranicy bez tablic (tablicy) rejestracyjnych albo konieczności zwrotu tych tablic (tablicy) organowi rejestrującemu państwa, z którego pojazd został sprowadzony, właściciel pojazdu zamiast tablic (tablicy) rejestracyjnych dołącza oświadczenie, że pojazd został sprowadzony z zagranicy bez tablic (tablicy) rejestracyjnych albo oświadczenie o konieczności zwrotu tych tablic (tablicy) organowi rejestrującemu państwa, z którego pojazd został sprowadzony; oświadczenie może być złożone na wniosku o rejestrację, w tym na jego odwrocie;
- 5) dodatkową tablicę rejestracyjną, o której mowa w § 10, jeżeli była wydana, a w przypadku jej utraty właściciel pojazdu zamiast dodatkowej tablicy rejestracyjnej dołącza oświadczenie o jej utracie; oświadczenie może być złożone na wniosku o rejestrację, w tym na jego odwrocie.

2. Tablice (tablicę) rejestracyjne z wyróżnikiem:

- 1) powiatu właściwym dla organu rejestrującego dokonującego rejestracji,
- 2) województwa i z pojemnością rejestracyjną właściwą dla organu rejestrującego dokonującego rejestracji, w przypadku tablic (tablicy) rejestracyjnych, o których mowa w § 27 ust. 1 pkt 1 lit. b

– właściciel pojazdu przedstawia organowi rejestrującemu do legalizacji.

3. W przypadku wniosku o rejestrację dotyczącego pojazdu, dla którego mają być wydane tablice rejestracyjne, o których mowa w § 27 ust. 1 pkt 1 lit. b, właściciel pojazdu składa oświadczenie, że w pojeździe są zmniejszone wymiary miejsca konstrukcyjnie przeznaczonego do umieszczenia tablic rejestracyjnych. Oświadczenie może być złożone na wniosku o rejestrację, w tym na jego odwrocie.

4. Obowiązek oddania dowodu rejestracyjnego i tablic (tablicy) rejestracyjnych nie dotyczy zarejestrowanego pojazdu, o którym mowa w art. 72 ust. 2 pkt 3 ustawy.

5. W przypadku zgłoszenia do pierwszej rejestracji na terytorium Rzeczypospolitej Polskiej nowego pojazdu, do wniosku o rejestrację właściciel pojazdu dołącza jeden z dokumentów, o których mowa w art. 72 ust. 1 pkt 3 ustawy.

6. Jeżeli wymagane jest badanie techniczne pojazdu, do wniosku o rejestrację właściciel pojazdu dołącza dokument, o którym mowa w art. 72 ust. 1 pkt 4 ustawy.

7. W przypadku zgłoszenia do pierwszej rejestracji pojazdu zabytkowego, do wniosku o rejestrację właściciel pojazdu dołącza:

- 1) uwierzytelnioną kopię decyzji w sprawie wpisania pojazdu do rejestru zabytków lub dokument potwierdzający ujęcie pojazdu w wojewódzkiej ewidencji zabytków albo potwierdzający wpisanie pojazdu do inwentarza muzealiów, zgodnie z odrębnymi przepisami;
- 2) zaświadczenie o przeprowadzonym badaniu co do zgodności z warunkami technicznymi pojazdu zabytkowego oraz protokół oceny stanu technicznego pojazdu zabytkowego, o których mowa w przepisach wydanych na podstawie art. 81 ust. 16 ustawy.

8. W przypadku zgłoszenia do pierwszej rejestracji pojazdu, którego markę określa się jako „SAM”, do wniosku o rejestrację właściciel pojazdu dołącza oświadczenie, że jest właścicielem zespołów i części służących do zbudowania tego pojazdu oraz dopuszczenie jednostkowe pojazdu, o którym mowa w art. 72 ust. 1 pkt 3 ustawy. Przepisy ust. 9 oraz § 3 ust. 1 i § 6 ust. 2 i 3 stosuje się odpowiednio.

9. W przypadku zgłoszenia do rejestracji pojazdu, który nie posiada nadanych i umieszczonych fabrycznie przez producenta lub w trybie określonym przepisami odrębnymi cech identyfikacyjnych lub nie posiada tabliczki znamionowej, do wniosku o rejestrację właściciel pojazdu dołącza zaświadczenia, o których mowa w § 38 ust. 1 lub § 39 ust. 2.

10. Przed wydaniem dowodu rejestracyjnego organ rejestrujący, korzystając z uprawnienia, o którym mowa w przepisach ustawy z dnia 24 sierpnia 2007 r. o udziale Rzeczypospolitej Polskiej w Systemie Informacyjnym Schengen oraz Wizowym Systemie Informacyjnym (Dz. U. z 2014 r. poz. 1203, z 2015 r. poz. 1607 oraz z 2016 r. poz. 1948 i 2261), może skierować zapytanie o dane SIS do centralnego organu technicznego Krajowego Systemu Informatycznego (KSI) na wypełnionej karcie zapytania zgodnej z wzorem określonym w przepisach wydanych na podstawie art. 22 ust. 3 tej ustawy.

11. W przypadku rejestracji pojazdu wyrejestrowanego, o którym mowa w art. 79 ust. 4 pkt 3 ustawy, do wniosku o rejestrację właściciel pojazdu dołącza opinię rzeczoznawcy samochodowego, o którym mowa w art. 79a ustawy.

**§ 3. 1.** W przypadku zgłoszenia do:

- 1) pierwszej rejestracji na terytorium Rzeczypospolitej Polskiej pojazdu sprowadzonego z zagranicy, do wniosku o rejestrację właściciel pojazdu dołącza odpowiednie dokumenty, o których mowa w art. 72 ust. 1 pkt 1–6a ustawy;
- 2) powtórnej rejestracji na terytorium Rzeczypospolitej Polskiej pojazdu sprowadzonego z zagranicy, do wniosku o rejestrację właściciel pojazdu dołącza dokumenty, o których mowa w art. 72 ust. 1 pkt 1, 2, 4 i 5 ustawy.

2. W przypadku, o którym mowa w art. 73 ust. 5 ustawy, do wniosku o rejestrację dotyczącego:

- 1) pierwszej rejestracji pojazdu na terytorium Rzeczypospolitej Polskiej właściciel pojazdu dołącza odpowiednie dokumenty, o których mowa w art. 72 ust. 1 pkt 1–6a ustawy;
- 2) powtórnej rejestracji pojazdu na terytorium Rzeczypospolitej Polskiej właściciel pojazdu dołącza dokumenty, o których mowa w art. 72 ust. 1 pkt 1, 2, 4 i 5 ustawy.

3. Dokument, o którym mowa w art. 72 ust. 1 pkt 6 ustawy, może być przekazany organowi rejestrującemu przez organ celny w postaci elektronicznej, z systemu teleinformatycznego organu celnego, za pośrednictwem usługi sieciowej, do systemu teleinformatycznego rejestracji, w sposób zapewniający integralność, autentyczność i niezaprzeczalność przekazywanych danych w rozumieniu przepisów rozporządzenia Rady Ministrów z dnia 12 kwietnia 2012 r. w sprawie Krajowych Ram Interoperacyjności, minimalnych wymagań dla rejestrów publicznych i wymiany informacji w postaci elektronicznej oraz minimalnych wymagań dla systemów teleinformatycznych (Dz. U. z 2017 r. poz. 2247), zwanego dalej „rozporządzeniem o Krajowych Ramach Interoperacyjności”.

4. Dokument, o którym mowa w art. 72 ust. 1 pkt 6a ustawy, może być przekazany organowi rejestrującemu przez organ właściwy w sprawach akcyzy w postaci elektronicznej, z systemu teleinformatycznego organu właściwego w sprawach akcyzy, za pośrednictwem usługi sieciowej, do systemu teleinformatycznego rejestracji, w sposób zapewniający integralność, autentyczność i niezaprzeczalność przekazywanych danych, w rozumieniu przepisów rozporządzenia o Krajowych Ramach Interoperacyjności.

5. W przypadku nieprzekazania przez organ celny organowi rejestrującemu w postaci elektronicznej dokumentu, o którym mowa w art. 72 ust. 1 pkt 6 ustawy, właściciel pojazdu dołącza ten dokument do wniosku o rejestrację.

6. W przypadku nieprzekazania przez organ właściwy w sprawach akcyzy organowi rejestrującemu w postaci elektronicznej dokumentu, o którym mowa w art. 72 ust. 1 pkt 6a ustawy, właściciel pojazdu dołącza ten dokument do wniosku o rejestrację.

7. W przypadku gdy dowód rejestracyjny, o którym mowa w art. 72 ust. 1 pkt 5 ustawy, składa się z części I i części II, do wniosku o rejestrację właściciel pojazdu dołącza obie części dowodu rejestracyjnego. Jeżeli wnioskujący o rejestrację pojazdu nie dołączył części II dowodu rejestracyjnego, w szczególności w przypadku jej utraty albo zniszczenia, organ rejestrujący uznaje część I dowodu rejestracyjnego za wystarczającą do zarejestrowania pojazdu po zwróceniu się do organu właściwego do rejestracji pojazdu w państwie członkowskim, w którym pojazd był zarejestrowany, i otrzymaniu z tego organu potwierdzenia w postaci papierowej albo elektronicznej, że pojazd był zarejestrowany w tym państwie i może być ponownie zarejestrowany w innym państwie członkowskim.

8. W przypadku zgłoszenia do rejestracji na terytorium Rzeczypospolitej Polskiej pojazdu sprowadzonego z zagranicy i zgłoszenia utraty albo zniszczenia dowodu rejestracyjnego albo części I tego dokumentu wydanego przez organ właściwy do rejestracji pojazdu za granicą, do wniosku o rejestrację właściciel pojazdu dołącza wydany przez ten organ wtórnik dowodu rejestracyjnego, wtórnik części I tego dokumentu albo zaświadczenie, o którym mowa w art. 72 ust. 4 ustawy.

9. W przypadku, o którym mowa w ust. 8, organ rejestrujący, zgodnie z § 2 ust. 10, może skierować do centralnego organu technicznego Krajowego Systemu Informatycznego (KSI) zapytanie dotyczące utraconego dowodu rejestracyjnego. Zapytanie może być skierowane również w przypadku utraty części I tego dokumentu w celu sprawdzenia danych SIS.

10. W przypadku, o którym mowa w ust. 8, jeżeli organ właściwy ze względu na miejsce ostatniej rejestracji pojazdu za granicą odmawia właścicielowi pojazdu wydania wtornika dowodu rejestracyjnego, wtornika części I tego dokumentu albo zaświadczenia, o którym mowa w art. 72 ust. 4 ustawy, organ rejestrujący może wystąpić do tego organu o potwierdzenie danych zawartych w utraconym dowodzie rejestracyjnym. Uzyskane przez organ rejestrujący potwierdzenie w postaci papierowej albo elektronicznej z organu właściwego ze względu na miejsce ostatniej rejestracji pojazdu za granicą zastępuje zaświadczenie, o którym mowa w art. 72 ust. 4 ustawy.

**§ 4. 1.** W przypadku rejestracji na terytorium Rzeczypospolitej Polskiej pojazdu sprowadzonego z państwa członkowskiego, organ rejestrujący informuje organ państwa członkowskiego, który wydał dowód rejestracyjny, o rejestracji tego pojazdu, jego cechach identyfikacyjnych i wycofaniu dowodu rejestracyjnego.

2. Jeżeli państwo członkowskie wymaga zwrotu dowodu rejestracyjnego, organ rejestrujący przesyła ten dowód organowi, który go wydał.

3. Informacje, o których mowa w ust. 1, z systemu teleinformatycznego rejestracji, wraz ze zwracanymi dowodami rejestracyjnymi, organ rejestrujący przesyła ministrowi właściwemu do spraw transportu. Minister przekazuje te informacje i dowody zbiorczo do właściwych organów państw członkowskich nie później niż do 20. dnia miesiąca następującego po miesiącu, którego informacje dotyczą.

4. W przypadku przekazania ministrowi właściwemu do spraw transportu przez organ właściwy w sprawach rejestracji pojazdu za granicą informacji o zarejestrowaniu za granicą pojazdu pochodzącego z terytorium Rzeczypospolitej Polskiej, minister przekazuje tę informację właściwemu organowi rejestrującemu lub wprowadza tę informację bezpośrednio do systemu teleinformatycznego rejestracji.

**§ 5.** Przepisów § 3 ust. 7 i § 4 nie stosuje się do dowodów rejestracyjnych i pojazdów sprowadzonych z Konfederacji Szwajcarskiej.

**§ 6. 1.** Dowodem własności pojazdu lub jego pojedynczych zespołów jest w szczególności jeden z następujących dokumentów:

- 1) umowa sprzedaży;
- 2) umowa zamiany;
- 3) umowa darowizny;
- 4) umowa o dożywocie;
- 5) faktura potwierdzająca nabycie pojazdu;
- 6) prawomocne orzeczenie sądu rozstrzygające o prawie własności.

2. W przypadku gdy dane odnoszące się do zbywcy pojazdu zawarte w dowodzie własności pojazdu dołączonym do wniosku o rejestrację są niezgodne z danymi właściciela pojazdu zawartymi w dowodzie rejestracyjnym i karcie pojazdu, jeżeli była wydana, dowodem własności są wszystkie dokumenty potwierdzające fakt przeniesienia prawa własności pojazdu.

3. Jeżeli zbywcą pojazdu w przypadku, o którym mowa w ust. 2, jest przedsiębiorca prowadzący działalność gospodarczą na terytorium Rzeczypospolitej Polskiej w zakresie obrotu pojazdami, jako dowód własności potwierdzający nabycie prawa własności przez tego zbywcę dopuszcza się poświadczoną notarialnie kopię tego dowodu.

4. W oryginale dowodu własności albo kopii dowodu własności przed jej notarialnym poświadczeniem, o których mowa w ust. 3, informacja o cenie pojazdu może być przekreślona w sposób uniemożliwiający odczytanie tej ceny.

5. Przepisów ust. 2 i 3 nie stosuje się do pojazdów sprowadzonych z zagranicy, o których mowa w § 3 ust. 1, w przypadku gdy:

- 1) przeniesienie prawa własności pojazdu nastąpiło za granicą;
- 2) zbywcą pojazdu zgłoszonego do pierwszej rejestracji jest przedsiębiorca prowadzący na terytorium Rzeczypospolitej Polskiej działalność gospodarczą w zakresie obrotu pojazdami, który sprowadził ten pojazd z zagranicy.

**§ 7.** 1. Dokumenty sporządzone w języku obcym właściciel pojazdu dołącza do wniosku o rejestrację albo wniosku o wyrejestrowanie pojazdu, wraz z ich tłumaczeniem na język polski dokonany przez tłumacza przysięgłego albo właściwego konsula, albo przez tłumacza przysięgłego państwa, z którego pojazd został sprowadzony.

2. Właściciel pojazdu nie ma obowiązku przedłożenia tłumaczenia:

- 1) dowodu rejestracyjnego wydanego przez właściwy organ państwa członkowskiego, z tym że organ rejestrujący może w przypadku wątpliwości wymagać tłumaczenia danych i informacji krajowych zawartych w tym dokumencie, dla których kody nie zostały określone w załączniku I do dyrektywy Rady 1999/37/WE z dnia 29 kwietnia 1999 r. w sprawie dokumentów rejestracyjnych pojazdów (Dz. Urz. WE L 138 z 01.06.1999, str. 57, Dz. Urz. UE L 236 z 23.09.2003, str. 33, Dz. Urz. UE L 10 z 16.01.2004, str. 29, Dz. Urz. UE L 363 z 20.12.2006, str. 344, Dz. Urz. UE L 158 z 10.06.2013, str. 356 i Dz. Urz. UE L 127 z 29.04.2014, str. 129);
- 2) świadectwa zgodności WE albo świadectwa dopuszczenia indywidualnego WE pojazdu;
- 3) dokumentu, o którym mowa w art. 79 ust. 1 pkt 1 i 6 ustawy, wydanego w innym państwie członkowskim, jeżeli organ rejestrujący posiada tłumaczenie analogicznego dokumentu z tego państwa.

**§ 8.** 1. Rejestrując pojazd, z zastrzeżeniem § 19 ust. 2, organ rejestrujący wydaje:

- 1) dowód rejestracyjny;
- 2) zalegalizowane tablice (tablicę) rejestracyjne;
- 3) nalepkę kontrolną;
- 4) kartę pojazdu, o której mowa w art. 77 ust. 3 ustawy.

2. Wzór dowodu rejestracyjnego oraz oznaczenia kodów zastosowanych w tym wzorze są określone w załączniku nr 3 do rozporządzenia.

3. Wzór nalepki kontrolnej jest określony w załączniku nr 4 do rozporządzenia.

**§ 9.** 1. W przypadku gdy pojazd posiada tablice (tablicę) rejestracyjne zgodne z wzorem określonym w rozporządzeniu z wyróżnikiem:

- 1) powiatu właściwym dla organu rejestrującego dokonującego rejestracji,
- 2) województwa i z pojemnością rejestracyjną właściwą dla organu rejestrującego dokonującego rejestracji, w przypadku tablic rejestracyjnych, o których mowa w § 27 ust. 1 pkt 1 lit. b

– organ rejestrujący dokonuje jedynie legalizacji tych tablic.

2. Organ rejestrujący, na wniosek właściciela pojazdu, zamiast zalegalizowanych tablic (tablicy) rejestracyjnych zwyczajnych wydaje zalegalizowane tablice (tablicę) rejestracyjne indywidualne, o których mowa w § 34 ust. 1.

3. Nalepki kontrolnej nie wydaje się dla pojazdów, o których mowa w art. 73 ust. 4 ustawy.

4. W przypadku, o którym mowa w ust. 1, i jednoczesnym dokonaniu zwrotu dodatkowej tablicy rejestracyjnej, o której mowa w § 10, organ rejestrujący, na wniosek właściciela pojazdu, wydaje temu właścicielowi zwróconą dodatkową tablicę rejestracyjną, dokonując jedynie jej legalizacji.

**§ 10. 1.** Dodatkową zalegalizowaną tablicę rejestracyjną wydaje się dla pojazdu samochodowego, z wyłączeniem motocykla.

2. Na wniosek właściciela pojazdu organ rejestrujący właściwy dla miejsca rejestracji pojazdu wydaje do oznaczenia bagażnika zakrywającego tylną tablicę rejestracyjną dodatkową tablicę rejestracyjną o tym samym numerze rejestracyjnym co numer rejestracyjny tego pojazdu.

3. Pojazd samochodowy, dla którego właściciel pojazdu wnioskuje o dodatkową tablicę rejestracyjną do oznaczenia bagażnika zakrywającego tylną tablicę rejestracyjną, powinien posiadać tablice rejestracyjne zgodne z wzorem określonym w rozporządzeniu z:

- 1) wyróżnikiem powiatu właściwym dla organu rejestrującego, który zarejestrował pojazd na terytorium Rzeczypospolitej Polskiej;
- 2) wyróżnikiem województwa i pojemnością rejestracyjną właściwą dla organu rejestrującego, który zarejestrował pojazd na terytorium Rzeczypospolitej Polskiej, w przypadku gdy pojazd samochodowy posiada tablice rejestracyjne, o których mowa w § 27 ust. 1 pkt 1 lit. b.

4. Dodatkową zalegalizowaną tablicę rejestracyjną, na wniosek właściciela pojazdu, organ rejestrujący wydaje:

- 1) po dokonaniu czasowej rejestracji pojazdu, o której mowa w art. 74 ust. 2 pkt 1 ustawy, lub przy wydaniu dowodu rejestracyjnego, jeżeli pojazd samochodowy jest rejestrowany przez ten organ, albo
- 2) po zarejestrowaniu pojazdu przez ten organ.

5. W przypadku, o którym mowa w ust. 4 pkt 2, właściciel pojazdu, składając wniosek o wydanie dodatkowej tablicy rejestracyjnej, podaje w nim informację o numerze rejestracyjnym pojazdu, o którym mowa w ust. 1, oraz jego numerze VIN albo numerze nadwozia, podwozia lub ramy, a odbierając tę tablicę przedstawia dowód rejestracyjny w celu umieszczenia w nim przez organ rejestrujący dodatkowego znaku legalizacyjnego oraz wpisania adnotacji, o których mowa w przepisach wydanych na podstawie art. 75c pkt 2 ustawy.

**§ 11. 1.** Organ rejestrujący, na wniosek właściciela pojazdu, wydaje zaświadczenie potwierdzające dane zawarte w utraconym dowodzie rejestracyjnym lub utraconej karcie pojazdu dla pojazdu zarejestrowanego na terytorium Rzeczypospolitej Polskiej na formularzu, którego wzór jest określony w załączniku nr 5 do rozporządzenia, po złożeniu przez właściciela oświadczenia o ich utracie.

2. Organ rejestrujący wydaje decyzję o rejestracji pojazdu:

- 1) na formularzu, którego wzór jest określony w załączniku nr 6 do rozporządzenia;
- 2) o którym mowa w art. 73 ust. 2a ustawy, na formularzu, którego wzór jest określony w załączniku nr 7 do rozporządzenia.

**§ 12.** Jeżeli w dokumentach dołączonych do wniosku o rejestrację są zawarte zastrzeżenia wynikające z prawa celnego, organ rejestrujący jest obowiązany zamieścić te zastrzeżenia w dowodzie rejestracyjnym i pozwoleniu czasowym.

**§ 13. 1.** W przypadku utraty dowodu rejestracyjnego, organ rejestrujący, na wniosek właściciela pojazdu, wydaje wtórnik dowodu rejestracyjnego po:

- 1) złożeniu przez właściciela oświadczenia o utracie dowodu rejestracyjnego;
- 2) sprawdzeniu terminu następnego badania technicznego pojazdu w centralnej ewidencji pojazdów, o której mowa w art. 80a ustawy, a w przypadku braku informacji w tej ewidencji, po przedstawieniu przez właściciela pojazdu wyciągu z rejestru badań technicznych pojazdów prowadzonego przez stację kontroli pojazdów, określającego termin następnego badania technicznego pojazdu.

2. W przypadku zniszczenia dowodu rejestracyjnego w stopniu powodującym jego nieczytelność, organ rejestrujący, na wniosek właściciela pojazdu, wydaje wtórnik dowodu rejestracyjnego po:

- 1) oddaniu dotychczasowego zniszczonego dowodu rejestracyjnego;
- 2) sprawdzeniu terminu następnego badania technicznego pojazdu w dowodzie rejestracyjnym; jeżeli nie jest on możliwy do odczytania – po sprawdzeniu go w centralnej ewidencji pojazdów, o której mowa w art. 80a ustawy, a w przypadku braku informacji w tej ewidencji, po przedstawieniu przez właściciela pojazdu wyciągu z rejestru badań technicznych pojazdów prowadzonego przez stację kontroli pojazdów, określającego termin następnego badania technicznego pojazdu.

3. Przy odbiorze wtórnika dowodu rejestracyjnego właściciel pojazdu przedstawia organowi rejestrującemu kartę pojazdu, jeżeli była wydana, w celu umieszczenia w niej przez organ rejestrujący adnotacji urzędowej o wydanym wtórniku dowodu rejestracyjnego.

4. Przepisów ust. 1 pkt 2 oraz ust. 2 pkt 2 nie stosuje się w przypadku, gdy organ rejestrujący posiada informacje o terminie następnego badania technicznego pojazdu lub właściciel pojazdu przedstawi zaświadczenie o pozytywnym wyniku badania technicznego pojazdu.

5. Do czasu wydania wtórnika dowodu rejestracyjnego, nie dłużej niż na 30 dni, w celu, o którym mowa w art. 71 ust. 1 ustawy, organ rejestrujący, na wniosek właściciela pojazdu, wydaje pozwolenie czasowe.

6. Przepis ust. 5 stosuje się również w przypadku wydawania dowodu rejestracyjnego z powodu braku miejsca na kolejny wpis terminu badania technicznego pojazdu.

7. Przepisy wydane na podstawie art. 75c pkt 2 ustawy stosuje się odpowiednio.

**§ 14.** W przypadku utraty albo uszkodzenia nalepki kontrolnej organ rejestrujący, na wniosek właściciela pojazdu, zawierający numer rejestracyjny pojazdu oraz jego numer VIN albo numer nadwozia, podwozia lub ramy, po złożeniu przez właściciela pojazdu oświadczenia o utracie albo uszkodzeniu nalepki kontrolnej wydaje wtórnik nalepki.

**§ 15. 1.** W przypadku kradzieży tablic (tablicy) rejestracyjnych, organ rejestrujący, na wniosek właściciela pojazdu, wydaje nowy dowód rejestracyjny i zalegalizowane tablice (tablicę) rejestracyjne z nowym numerem rejestracyjnym oraz nalepkę kontrolną po:

- 1) oddaniu dotychczasowego dowodu rejestracyjnego;
- 2) przedstawieniu karty pojazdu, jeżeli była wydana;
- 3) przedstawieniu zaświadczenia wydanego przez właściwy organ Policji potwierdzającego zgłoszenie kradzieży tablic (tablicy) rejestracyjnych.

2. W przypadku zgubienia tablic (tablicy) rejestracyjnych, organ rejestrujący, na wniosek właściciela pojazdu, wydaje nowy dowód rejestracyjny i zalegalizowane tablice (tablicę) rejestracyjne z nowym numerem rejestracyjnym oraz nalepkę kontrolną po:

- 1) oddaniu dotychczasowego dowodu rejestracyjnego;
- 2) przedstawieniu karty pojazdu, jeżeli była wydana;
- 3) złożeniu przez właściciela oświadczenia o zgubieniu tablic (tablicy) rejestracyjnych.

3. W przypadku zniszczenia tablic (tablicy) rejestracyjnych, organ rejestrujący, na wniosek właściciela pojazdu, wydaje nowy dowód rejestracyjny i zalegalizowane tablice (tablicę) rejestracyjne z nowym numerem rejestracyjnym oraz nalepkę kontrolną po:

- 1) oddaniu dotychczasowego dowodu rejestracyjnego i tablic (tablicy) rejestracyjnych;
- 2) przedstawieniu karty pojazdu, jeżeli była wydana.

4. Do czasu wydania nowego dowodu rejestracyjnego, nie dłużej niż na 30 dni, w celu, o którym mowa w art. 71 ust. 1 ustawy, organ rejestrujący, na wniosek właściciela pojazdu, wydaje pozwolenie czasowe oraz zalegalizowane tablice (tablicę) rejestracyjne.

5. W przypadkach, o których mowa w ust. 1–3, organ rejestrujący, na wniosek właściciela pojazdu, może wydać zalegalizowane tablice (tablicę) rejestracyjne z zachowaniem dotychczasowego numeru rejestracyjnego (wtórnika) po przedstawieniu dowodu rejestracyjnego i karty pojazdu, jeżeli była wydana.

6. Do czasu wydania wtórnika, nie dłużej niż na 30 dni, w celu, o którym mowa w art. 71 ust. 1 ustawy, organ rejestrujący wydaje, na wniosek właściciela pojazdu, pozwolenie czasowe oraz zalegalizowane tymczasowe tablice (tablicę) rejestracyjne.

7. W przypadku kradzieży, zgubienia albo zniszczenia dodatkowej tablicy rejestracyjnej, o której mowa w § 10, organ rejestrujący, na wniosek właściciela pojazdu, wydaje wtórnika tej tablicy, po złożeniu przez właściciela pojazdu oświadczenia, że dodatkowa tablica rejestracyjna została skradziona, zgubiona albo zniszczona.

8. Właściciel pojazdu we wniosku, o którym mowa w ust. 7, podaje informację o numerze rejestracyjnym pojazdu oraz jego numerze VIN albo numerze nadwozia, podwozia lub ramy. Odbierając wtórnika dodatkowej zalegalizowanej tablicy rejestracyjnej, właściciel pojazdu przedstawia dowód rejestracyjny w celu umieszczenia w nim przez organ rejestrujący adnotacji, o których mowa w przepisach wydanych na podstawie art. 75c pkt 2 ustawy.

9. W przypadku, o którym mowa w ust. 7, nie stosuje się przepisu ust. 6.

10. Właściciel pojazdu po przedstawieniu dowodu rejestracyjnego może dokonać zwrotu dodatkowej tablicy rejestracyjnej, o której mowa w § 10, albo jej wtórnika organowi rejestrującemu, który wydał tę tablicę.

**§ 16. 1.** Jeżeli pojazd jest przedmiotem współwłasności, wniosek, o którym mowa w § 10, § 13 ust. 1–6, § 14 oraz § 15 ust. 1–8, może złożyć oraz może dokonać zwrotu, o którym mowa w § 15 ust. 10, każdy ze współwłaścicieli, przedkładając pełnomocnictwo albo oświadczenie, że działa za zgodą większości współwłaścicieli.

2. W przypadku zawiadomienia o zbyciu pojazdu będącego przedmiotem współwłasności, zawiadomienie może złożyć każdy ze współwłaścicieli, przedkładając pełnomocnictwo albo oświadczenie, że działa za zgodą większości współwłaścicieli.

**§ 17. 1.** W przypadku zawiadomienia o nabyciu pojazdu zarejestrowanego, organ rejestrujący dokonuje rejestracji pojazdu na wniosek właściciela pojazdu. Przepisy § 2 i § 19 ust. 2 stosuje się odpowiednio.

2. W przypadku zawiadomienia o zbyciu pojazdu zarejestrowanego, dotychczasowy właściciel pojazdu do zawiadomienia dołącza kopię dokumentu, na podstawie którego nastąpiło zbycie pojazdu.

3. W przypadku zbycia pojazdu, o którym mowa w art. 73 ust. 4 ustawy, zbywca pojazdu zwraca wojewodzie mazowieckiemu tablice rejestracyjne dyplomatyczne, którymi był oznaczony pojazd. Wojewoda wydaje zbywcy pojazdu zaświadczenie potwierdzające dokonanie zwrotu tych tablic, które zastępuje tablice rejestracyjne, o których mowa w § 2 ust. 1 pkt 4. Wydane zaświadczenie zbywca pojazdu przekazuje nabywcy pojazdu.

**§ 18. 1.** W przypadku zawiadomienia o zmianie stanu faktycznego wymagającej zmiany danych zamieszczonych w dowodzie rejestracyjnym, wynikającej:

- 1) ze zmiany adresu miejsca zamieszkania właściciela pojazdu powodującej zmianę właściwości miejscowej organu rejestrującego, organ rejestrujący na wniosek właściciela pojazdu dokonuje rejestracji pojazdu;
- 2) ze zmiany adresu miejsca zamieszkania właściciela pojazdu niepowodującej zmiany właściwości miejscowej organu rejestrującego, organ rejestrujący wydaje nowy dowód rejestracyjny oraz dokonuje legalizacji tablic (tablicy) rejestracyjnych zgodnie z przepisami wydanymi na podstawie art. 75c pkt 2 ustawy;
- 3) z wymiany podwozia lub ramy w pojeździe zarejestrowanym, do zawiadomienia dołącza się:
  - a) dowód własności podwozia lub ramy,
  - b) dowód odprawy celnej przywózowej, jeżeli podwozie lub rama zostały sprowadzone z terytorium państwa niebędącego państwem członkowskim Unii Europejskiej,
  - c) dowód rejestracyjny pojazdu lub zaświadczenie wystawione przez organ rejestrujący właściwy ze względu na miejsce rejestracji pojazdu, z którego pochodzi podwozie lub rama, jeżeli to podwozie lub rama pochodzi z pojazdu zarejestrowanego na terytorium Rzeczypospolitej Polskiej;

- 4) z wprowadzenia w pojeździe zarejestrowanym zmian konstrukcyjnych zmieniających rodzaj pojazdu, do zawiadomienia dołącza się:
  - a) dokument potwierdzający, że dokonane zmiany konstrukcyjne zmieniające rodzaj pojazdu zostały wykonane przez przedsiębiorcę, o którym mowa w art. 66 ust. 4 pkt 6 lit. b ustawy,
  - b) zaświadczenie o pozytywnym wyniku badania technicznego pojazdu potwierdzające, że dokonane zmiany są zgodne z przepisami wydanymi na podstawie art. 66 ust. 5 ustawy.

2. W przypadku zawiadomienia o zmianie stanu faktycznego wymagającej zmiany danych zamieszczonych w dowodzie rejestracyjnym, przepisy § 2-7 stosuje się odpowiednio.

3. W przypadku zawiadomienia o zmianie danych pojazdu zamieszczonych w dowodzie rejestracyjnym, zaistniałej w wyniku wprowadzenia zmian konstrukcyjnych lub wymiany elementów, pojazd podlega badaniu technicznemu. Zaświadczenie o pozytywnym wyniku tego badania potwierdzające, że dokonane zmiany są zgodne z przepisami wydanymi na podstawie art. 66 ust. 5 i 5a ustawy, jest podstawą do wydania dowodu rejestracyjnego z nowymi danymi pojazdu.

4. W przypadku zawiadomienia o dokonaniu montażu instalacji przystosowującej pojazd do zasilania gazem, do zawiadomienia dołącza się:

- 1) wyciąg ze świadectwa homologacji sposobu montażu instalacji przystosowującej pojazd do zasilania gazem;
- 2) fakturę albo rachunek za montaż tej instalacji;
- 3) dowód rejestracyjny;
- 4) kartę pojazdu, jeżeli była wydana.

5. W przypadku pojazdu nowego, fabrycznie wyposażonego w instalację przystosowującą dany typ pojazdu do zasilania gazem, organ rejestrujący jako potwierdzenie tego wyposażenia uznaje dokument, o którym mowa w art. 70s ust. 1 pkt 1 ustawy, w którym producent zamieścił informację o paliwie dla tego zasilania.

6. W przypadku zgłoszenia przez właściciela pojazdu wniosku o zmianę danych technicznych pojazdu dotyczących mas i nacisków osi, zawartych w dowodzie rejestracyjnym, wynikającą ze zmiany właściwych, określonych w przepisach wydanych na podstawie art. 66 ust. 5 i 5a ustawy, warunków technicznych, do wniosku dołącza się:

- 1) dowód rejestracyjny;
- 2) oświadczenie wystawione przez producenta lub przedstawiciela producenta potwierdzające, że pojazd był homologowany zgodnie z wnioskowanymi danymi technicznymi.

### Rozdział 3

#### Czasowa rejestracja pojazdów

**§ 19. 1.** W celu czasowej rejestracji pojazdu właściciel pojazdu składa do organu rejestrującego wniosek o czasową rejestrację pojazdu na formularzu, którego wzór jest określony w załączniku nr 1 do rozporządzenia, a w przypadku pojazdu, o którym mowa w art. 73 ust. 2a ustawy, na formularzu, którego wzór jest określony w załączniku nr 2 do rozporządzenia.

2. W przypadku czasowej rejestracji pojazdu z urzędu, o której mowa w art. 74 ust. 2 pkt 1 ustawy, są wymagane odpowiednio dokumenty takie jak dla wniosku o rejestrację pojazdu, z uwzględnieniem art. 74 ust. 2a i 2b ustawy.

3. W przypadku czasowej rejestracji, o której mowa w art. 74 ust. 2 pkt 2 ustawy:

- 1) pojazdu wcześniej zarejestrowanego na terytorium Rzeczypospolitej Polskiej, bez zmiany w zakresie właściwości organu rejestrującego i właściciela pojazdu, właściciel pojazdu do wniosku o czasową rejestrację pojazdu dołącza dokumenty, o których mowa w art. 72 ust. 1 pkt 2 i 5 ustawy; jeżeli dowód rejestracyjny nie potwierdza aktualnego terminu ważności badania technicznego pojazdu, do wniosku dołącza się dokument, o którym mowa w art. 72 ust. 1 pkt 4 ustawy;
- 2) pojazdu wcześniej zarejestrowanego na terytorium Rzeczypospolitej Polskiej, jeżeli nastąpiła zmiana właściciela pojazdu przed jego ponowną rejestracją, właściciel pojazdu do wniosku o czasową rejestrację pojazdu dołącza dokumenty, o których mowa w art. 72 ust. 1 pkt 1, 2 i 5 ustawy;

- 3) pojazdu wcześniej niezarejestrowanego na terytorium Rzeczypospolitej Polskiej, właściciel pojazdu do wniosku o czasową rejestrację pojazdu dołącza odpowiednio dokumenty, o których mowa w art. 72 ust. 1 pkt 1–4, 6 lub 6a ustawy.

4. Jeżeli czasowa rejestracja pojazdu jest dokonywana:

- 1) w celu, o którym mowa w art. 74 ust. 2 pkt 2 lit. a ustawy, właściciel pojazdu zwraca organowi rejestrującemu tablice (tablicę) rejestracyjne pojazdu wcześniej zarejestrowanego;
- 2) w związku z koniecznością przeprowadzenia badania technicznego pojazdu, o którym mowa w art. 74 ust. 2 pkt 2 lit. c ustawy, właściciel pojazdu nie ma obowiązku przedłożenia dokumentu, o którym mowa w art. 72 ust. 1 pkt 4 ustawy.

**§ 20. 1.** Organ rejestrujący wydaje decyzję o czasowej rejestracji pojazdu:

- 1) na formularzu, którego wzór jest określony w załączniku nr 6 do rozporządzenia;
- 2) o którym mowa w art. 73 ust. 2a ustawy, na formularzu, którego wzór jest określony w załączniku nr 7 do rozporządzenia.

2. W przypadku czasowej rejestracji pojazdu, o której mowa w art. 74 ust. 2 pkt 1 ustawy, organ rejestrujący wydaje:

- 1) pozwolenie czasowe;
- 2) zalegalizowane tablice (tablicę) rejestracyjne;
- 3) nalepkę kontrolną.

3. W przypadku czasowej rejestracji pojazdu, o której mowa w art. 74 ust. 2 pkt 2 ustawy, organ rejestrujący wydaje:

- 1) pozwolenie czasowe;
- 2) zalegalizowane tymczasowe tablice (tablicę) rejestracyjne.

4. W przypadku czasowej rejestracji pojazdu, o której mowa w art. 74 ust. 2 pkt 2 lit. a ustawy, na wniosek producenta pojazdu, organ rejestrujący wydaje:

- 1) pozwolenie czasowe do wielokrotnego stosowania;
- 2) zalegalizowane tymczasowe tablice (tablicę) rejestracyjne.

5. W przypadku czasowej rejestracji pojazdu, o której mowa w art. 74 ust. 2 pkt 3 ustawy, organ rejestrujący wydaje:

- 1) pozwolenie czasowe do wielokrotnego stosowania;
- 2) zalegalizowane tymczasowe tablice (tablicę) rejestracyjne badawcze.

6. Wzór pozwolenia czasowego oraz oznaczenia kodów zastosowanych w tym wzorze są określone w załączniku nr 8 do rozporządzenia.

7. Wzór pozwolenia czasowego do wielokrotnego stosowania jest określony w załączniku nr 9 do rozporządzenia.

## Rozdział 4

### Wyrejestrowanie pojazdów

**§ 21. 1.** W celu wyrejestrowania pojazdu właściciel pojazdu składa do organu rejestrującego właściwego ze względu na miejsce ostatniej rejestracji pojazdu wniosek o wyrejestrowanie pojazdu na formularzu, którego wzór jest określony w załączniku nr 1 do rozporządzenia, a w przypadku pojazdu, o którym mowa w art. 73 ust. 2a ustawy, na formularzu, którego wzór jest określony w załączniku nr 2 do rozporządzenia, do którego dołącza:

- 1) w przypadku określonym w art. 79 ust. 1 pkt 1 ustawy – dokument, o którym mowa w tym przepisie, dowód rejestracyjny, kartę pojazdu, jeżeli była wydana, oraz tablice (tablicę) rejestracyjne;
- 2) w przypadku określonym w art. 79 ust. 1 pkt 2 ustawy – dowód rejestracyjny i kartę pojazdu, jeżeli była wydana, oświadczenie złożone pod rygorem odpowiedzialności karnej za składanie fałszywych zeznań oraz zaświadczenie

wydane przez właściwy organ Policji potwierdzające zgłoszenie kradzieży pojazdu albo postanowienie o umorzeniu dochodzenia w sprawie kradzieży pojazdu wystawione przez właściwy organ;

- 3) w przypadku określonym w art. 79 ust. 1 pkt 3 ustawy – dokument potwierdzający zbycie pojazdu za granicę i oświadczenie o zbyciu pojazdu za granicę lub kopię dokumentu potwierdzającego zarejestrowanie pojazdu za granicą;
- 4) w przypadku określonym w art. 79 ust. 1 pkt 4 ustawy – dokument potwierdzający zniszczenie (kasację) pojazdu za granicą, dowód rejestracyjny, kartę pojazdu, jeżeli była wydana, i tablice (tablicę) rejestracyjne;
- 5) w przypadku określonym w art. 79 ust. 1 pkt 5 ustawy – dokument potwierdzający trwałą i zupełną utratę posiadania pojazdu, dowód rejestracyjny, kartę pojazdu, jeżeli była wydana, tablice (tablicę) rejestracyjne oraz dokument potwierdzający wniesienie opłaty, o której mowa w art. 79 ust. 5 ustawy;
- 6) w przypadku określonym w art. 79 ust. 1 pkt 6 ustawy – dokument, o którym mowa w tym przepisie, dowód rejestracyjny, kartę pojazdu, jeżeli była wydana, oraz tablice (tablicę) rejestracyjne;
- 7) dokument potwierdzający wycofanie pojazdu z obrotu, w przypadku, o którym mowa w art. 70g ust. 2 ustawy, albo dokument potwierdzający odkupienie pojazdu wycofanego z obrotu, w przypadku, o którym mowa w art. 70g ust. 3 ustawy, albo kopię decyzji administracyjnej, o której mowa w art. 70g ust. 4 ustawy, poświadczoną przez organ, który wydał tę decyzję.

2. W celu wyrejestrowania pojazdu czasowo wycofanego z ruchu do wniosku o jego wyrejestrowanie, zamiast dowodu rejestracyjnego, właściciel pojazdu dołącza decyzję o czasowym wycofaniu pojazdu z ruchu, o której mowa w art. 78a ust. 1 ustawy.

3. W przypadku określonym w art. 79 ust. 3a ustawy, organ rejestrujący dokonuje wyrejestrowania pojazdu z urzędu, jeżeli pojazd nie został wcześniej wyrejestrowany.

4. W przypadku utraty dowodu rejestracyjnego, karty pojazdu, jeżeli była wydana, lub tablic (tablicy) rejestracyjnych, właściciel pojazdu składa oświadczenie o ich utracie.

5. W przypadku nieprzedłożenia przez właściciela pojazdu dokumentu, o którym mowa w ust. 1 pkt 1 albo 6, organ rejestrujący, po upływie 30 dni od dnia otrzymania zaświadczenia od przedsiębiorcy prowadzącego stację demontażu, dokonuje wyrejestrowania pojazdu z urzędu.

6. W przypadku złożenia wniosku o wyrejestrowanie pojazdu właściciel pojazdu dokonuje także zwrotu dodatkowej tablicy rejestracyjnej, o której mowa w § 10, albo jej wtórnika, chyba że dokonał wcześniej ich zwrotu, albo składa oświadczenie o ich utracie.

7. Organ rejestrujący wydaje decyzję o wyrejestrowaniu pojazdu:

- 1) na formularzu, którego wzór jest określony w załączniku nr 6 do rozporządzenia;
- 2) o którym mowa w art. 73 ust. 2a ustawy, na formularzu, którego wzór jest określony w załączniku nr 7 do rozporządzenia;
- 3) z urzędu na formularzu, którego wzór jest określony w załączniku nr 10 do rozporządzenia;
- 4) o którym mowa w art. 73 ust. 2a ustawy, z urzędu na formularzu, którego wzór jest określony w załączniku nr 11 do rozporządzenia.

## Rozdział 5

### Rejestracja, czasowa rejestracja i wyrejestrowanie pojazdów środkami komunikacji elektronicznej

§ 22. Organ rejestrujący obsługuje wnioski w sprawie rejestracji, czasowej rejestracji albo wyrejestrowania pojazdu wnoszone środkami komunikacji elektronicznej z zachowaniem warunków określonych w ustawie z dnia 14 czerwca 1960 r. – Kodeks postępowania administracyjnego (Dz. U. z 2017 r. poz. 1257).

§ 23. Organ rejestrujący, obsługując wnioski, o których mowa w § 22, udostępnia:

- 1) elektroniczną skrzynkę podawczą;

- 2) informacje o:
  - a) wymaganych dokumentach dołączanych do wniosków,
  - b) podstawach prawnych i wymaganych opłatach związanych z wnioskami,
  - c) numerze konta, na które mogą być wnoszone wymagane przepisami opłaty związane z wnioskami,
  - d) formie i wymaganej jakości zapewniającej odpowiednią czytelność elektronicznych kopii dokumentów dołączanych do wniosków.

**§ 24.** Oprogramowanie elektronicznej skrzynki podawczej lub systemu teleinformatycznego rejestracji może zapewnić przekazywanie danych zawartych we wniosku wnoszonym środkami komunikacji elektronicznej do systemu teleinformatycznego rejestracji.

**§ 25.** Do wniosku wnoszonego środkami komunikacji elektronicznej właściciel pojazdu dołącza, zgodnie z informacją podaną przez organ rejestrujący:

- 1) dokumenty wymagane przepisami ustawy i niniejszego rozporządzenia albo ich elektroniczne kopie;
- 2) zdjęcia tablic (tablicy) rejestracyjnych;
- 3) potwierdzenie elektroniczne dokonania przelewu wymaganych opłat albo elektroniczną kopię dowodu wpłaty tych opłat.

## Rozdział 6

### Tablice rejestracyjne

**§ 26.** Do oznaczania pojazdów stosuje się następujące wzory tablic rejestracyjnych:

- 1) zwyczajne – do oznaczania wszystkich pojazdów, z zastrzeżeniem pkt 2–6;
- 2) indywidualne – do oznaczania pojazdów samochodowych;
- 3) zabytkowe – do oznaczania pojazdów zabytkowych;
- 4) tymczasowe – do oznaczania pojazdów czasowo zarejestrowanych;
- 5) tymczasowe badawcze – do oznaczania pojazdów czasowo zarejestrowanych w celu przeprowadzania badań homologacyjnych przez jednostkę upoważnioną lub w celu przeprowadzania badań pojazdów, ich wyposażenia lub części przez jednostkę badawczą producenta;
- 6) dyplomatyczne – do oznaczania pojazdów należących do przedstawicielstw dyplomatycznych, urzędów konsularnych i misji specjalnych państw obcych oraz organizacji międzynarodowych, a także ich personelu.

**§ 27. 1.** Tablice rejestracyjne ze względu na rozmiary dzielą się na:

- 1) samochodowe:
  - a) jednorzędowe i dwurzędowe – do oznaczania wszystkich rodzajów pojazdów, z wyjątkiem motocykli, ciągników rolniczych, motorowerów i pojazdów rodzaju „samochodowy inny” (kategorii L6e i L7e),
  - b) jednorzędowe zmniejszone – do oznaczania pojazdów silnikowych posiadających zmniejszone wymiary miejsca konstrukcyjnie przeznaczonego do umieszczenia tablicy rejestracyjnej, z wyłączeniem motocykli, ciągników rolniczych, pojazdów wolnobieżnych wchodzących w skład kolejki turystycznej i pojazdów rodzaju „samochodowy inny”;
- 2) motocyklowe (dwurzędowe) – do oznaczania motocykli, ciągników rolniczych oraz pojazdów rodzaju „samochodowy inny” (kategorii L6e i L7e);
- 3) motorowerowe (dwurzędowe) – do oznaczania motorowerów.

2. Dla ciągnika rolniczego mogą być stosowane tablice rejestracyjne samochodowe, jeżeli ciągnik rolniczy posiada odpowiadające takiej tablicy miejsce konstrukcyjnie przeznaczone do jej umieszczenia.

3. Dla pojazdu wchodzącego w skład kolejki turystycznej, w zależności od miejsca konstrukcyjnie przeznaczonego do umieszczenia tablic rejestracyjnych, mogą być stosowane, ze względu na rozmiar, tablice rejestracyjne samochodowe lub motocyklowe.

4. Dla pojazdu rodzaju „samochodowy inny” będącego pojazdem trzykołowym lub czterokołowym, wyposażonym w nadwozie, mogą być stosowane tablice rejestracyjne samochodowe, jeżeli pojazd ten posiada odpowiadające tym tablicom miejsce konstrukcyjnie przeznaczone do ich umieszczenia.

5. Dla motoroweru zgłoszonego do rejestracji jako pojazd zabytkowy może być stosowana tablica rejestracyjna motorowerowa albo tablica rejestracyjna motocyklowa zabytkowa, jeżeli motorower posiada odpowiadające tej tablicy miejsce konstrukcyjnie przeznaczone do jej umieszczenia.

6. Dla oznaczenia bagażnika zakrywającego tylną tablicę rejestracyjną stosuje się dodatkową tablicę rejestracyjną, o której mowa w § 10, jednorzędową albo dwurzędową umieszczoną na bagażniku w miejscu konstrukcyjnie do tego przeznaczonym.

**§ 28.** 1. Numer rejestracyjny pojazdu stanowią litery i cyfry (cyfra) umieszczone na tablicy rejestracyjnej.

2. Każdemu pojazdowi przypisuje się jeden numer rejestracyjny.

3. Na tablicy rejestracyjnej zwyczajnej jest wytłoczony numer rejestracyjny barwy czarnej na białym tle, składający się z wyróżnika województwa, wyróżnika powiatu i wyróżnika pojazdu.

4. Na tablicy rejestracyjnej zwyczajnej będącej tablicą rejestracyjną samochodową jednorzędową zmniejszoną jest wytłoczony numer rejestracyjny barwy czarnej na białym tle, składający się z wyróżnika województwa i wyróżnika pojazdu.

5. Na tablicy rejestracyjnej indywidualnej jest wytłoczony numer rejestracyjny barwy czarnej na białym tle, składający się z wyróżnika województwa i indywidualnego wyróżnika pojazdu.

6. Na tablicy rejestracyjnej zabytkowej jest wytłoczony numer rejestracyjny barwy czarnej na żółtym tle, składający się z wyróżnika województwa, wyróżnika powiatu i wyróżnika pojazdu, oraz symbol pojazdu zabytkowego.

7. Na tablicy rejestracyjnej tymczasowej jest wytłoczony numer rejestracyjny barwy czerwonej na białym tle, składający się z wyróżnika województwa oraz wyróżnika pojazdu.

8. Na tablicy rejestracyjnej tymczasowej badawczej jest wytłoczony numer rejestracyjny barwy czerwonej na białym tle, składający się z wyróżnika województwa, wyróżnika pojazdu oraz wyróżnika określającego przeznaczenie tablicy.

9. Na tablicy rejestracyjnej dyplomatycznej jest wytłoczony numer rejestracyjny barwy białej na niebieskim tle, składający się z wyróżnika województwa i wyróżnika pojazdu.

**§ 29.** 1. W skrajnej lewej części tablicy rejestracyjnej umieszcza się dodatkowo, na niebieskim tle, symbol Unii Europejskiej składający się z 12 pięcioramiennych gwiazdek barwy żółtej, ułożonych na obwodzie okręgu, oraz znak z literami „PL” barwy białej. Wymóg ten nie dotyczy tablic (tablicy) rejestracyjnych dyplomatycznych.

2. Na tablicach (tablicy) rejestracyjnych w miejscu do tego przeznaczonym znajduje się znak legalizacyjny zgodny z wzorem określonym w przepisach wydanych na podstawie art. 75c pkt 2 ustawy.

**§ 30.** Na tablicach (tablicy) rejestracyjnych nie mogą być umieszczane inne oznaczenia niż te, o których mowa w § 28 i 29 oraz 34.

**§ 31.** 1. Numery rejestracyjne są tworzone ze zbioru następujących 25 liter: A, B, C, D, E, F, G, H, I, J, K, L, M, N, O, P, R, S, T, U, V, W, X, Y i Z oraz cyfr od 0 do 9.

2. Poszczególne litery i cyfry numeru rejestracyjnego pełnią następujące funkcje:

1) na tablicach rejestracyjnych zwyczajnych samochodowych – pierwsza litera stanowi wyróżnik województwa, druga lub druga i trzecia litera stanowią wyróżnik powiatu, następne cyfry lub cyfry i litera lub litery stanowią wyróżnik pojazdu tworzony kolejno w układzie:

a) dla powiatów z wyróżnikiem jednoliterowym:

- pięć cyfr w przedziale od 00001 do 99999,
- cztery cyfry w przedziale od 0001 do 9999 i litera,
- trzy cyfry w przedziale od 001 do 999 i dwie litery,
- cyfra w przedziale od 1 do 9, litera i trzy cyfry w przedziale od 001 do 999,
- cyfra w przedziale od 1 do 9, dwie litery i dwie cyfry w przedziale od 01 do 99,

- b) dla powiatów z wyróżnikiem dwuliterowym:
- litera i trzy cyfry w przedziale od 001 do 999,
  - dwie cyfry w przedziale od 01 do 99 i dwie litery,
  - cyfra w przedziale od 1 do 9, litera i dwie cyfry w przedziale od 01 do 99,
  - dwie cyfry w przedziale od 01 do 99, litera i cyfra w przedziale od 1 do 9,
  - cyfra w przedziale od 1 do 9, dwie litery i cyfra w przedziale od 1 do 9,
  - dwie litery i dwie cyfry w przedziale od 01 do 99,
  - pięć cyfr w przedziale od 00001 do 99999,
  - cztery cyfry w przedziale od 0001 do 9999 i litera,
  - trzy cyfry w przedziale od 001 do 999 i dwie litery;
- 2) na tablicach rejestracyjnych zwyczajnych samochodowych jednorzędowych zmniejszonych oraz na tablicach rejestracyjnych tymczasowych dla pojazdu posiadającego zmniejszone wymiary miejsca konstrukcyjnie przeznaczonego do umieszczenia tablicy rejestracyjnej, dla powiatów z wyróżnikiem jednoliterowym i dwuliterowym pierwsza litera stanowi wyróżnik województwa, następne cyfry lub cyfry i litera, lub litery stanowią wyróżnik pojazdu tworzony kolejno w układzie:
- a) trzy cyfry w przedziale od 001 do 999,
  - b) dwie cyfry w przedziale od 01 do 99 i litera,
  - c) cyfra w przedziale od 1 do 9, litera i cyfra w przedziale od 1 do 9,
  - d) litera i dwie cyfry w przedziale od 01 do 99,
  - e) cyfra w przedziale od 1 do 9 i dwie litery,
  - f) dwie litery i cyfra w przedziale od 1 do 9,
  - g) litera, cyfra w przedziale od 1 do 9 i litera;
- 3) na tablicach rejestracyjnych zwyczajnych motocyklowych i motorowerowych – pierwsza litera stanowi wyróżnik województwa, druga lub druga i trzecia litera stanowią wyróżnik powiatu, następne cyfry lub cyfry i litera, lub litery stanowią wyróżnik pojazdu tworzony kolejno w układzie:
- a) dla powiatów z wyróżnikiem jednoliterowym:
    - cztery cyfry w przedziale od 0001 do 9999,
    - trzy cyfry w przedziale od 001 do 999 i litera,
    - dwie cyfry w przedziale od 01 do 99, litera i cyfra w przedziale od 1 do 9,
    - cyfra w przedziale od 1 do 9, litera i dwie cyfry w przedziale od 01 do 99,
    - litera i trzy cyfry w przedziale od 001 do 999,
    - dwie cyfry w przedziale od 01 do 99 i dwie litery,
    - cyfra w przedziale od 1 do 9, dwie litery i cyfra w przedziale od 1 do 9,
    - dwie litery i dwie cyfry w przedziale od 01 do 99,
  - b) dla powiatów z wyróżnikiem dwuliterowym:
    - litera i trzy cyfry w przedziale od 001 do 999,
    - dwie cyfry w przedziale od 01 do 99 i dwie litery,
    - cyfra w przedziale od 1 do 9, litera i dwie cyfry w przedziale od 01 do 99,
    - dwie cyfry w przedziale od 01 do 99, litera i cyfra w przedziale od 1 do 9,
    - cyfra w przedziale od 1 do 9, dwie litery i cyfra w przedziale od 1 do 9,
    - dwie litery i dwie cyfry w przedziale od 01 do 99,
    - litera, dwie cyfry w przedziale od 01 do 99 i litera,
    - litera, cyfra w przedziale od 1 do 9 i dwie litery;

- 4) na tablicach rejestracyjnych indywidualnych – litera i cyfra stanowią wyróżnik województwa, zaś kolejne litery w liczbie od 3 do 5 stanowią wyróżnik indywidualny pojazdu, w którym nie więcej niż dwie ostatnie litery można zastąpić liczbą;
- 5) na tablicach rejestracyjnych zabytkowych – pierwsza litera stanowi wyróżnik województwa, druga lub druga i trzecia litera stanowią wyróżnik powiatu, następne cyfry lub cyfry i litera stanowią wyróżnik pojazdu tworzony kolejno w układzie:
  - a) dla powiatów z wyróżnikiem jednoliterowym:
    - dwie cyfry w przedziale od 01 do 99 i litera,
    - trzy cyfry w przedziale od 001 do 999,
  - b) dla powiatów z wyróżnikiem dwuliterowym:
    - cyfra w przedziale od 1 do 9 i litera,
    - dwie cyfry w przedziale od 01 do 99,
    - litera i cyfra w przedziale od 1 do 9;
- 6) na tablicach rejestracyjnych tymczasowych – litera i cyfra stanowią wyróżnik województwa, zaś cztery cyfry w przedziale od 0001 do 9999 stanowią wyróżnik pojazdu, który po wyczerpaniu wskazanej pojemności tworzy się w układzie trzy cyfry w przedziale od 001 do 999 i litera;
- 7) na tablicach rejestracyjnych tymczasowych badawczych – litera i cyfra stanowią wyróżnik województwa, zaś trzy cyfry w przedziale od 001 do 999 stanowią wyróżnik pojazdu, następnie litera B, która jest literą stałą, stanowi wyróżnik określający przeznaczenie tablicy;
- 8) na tablicach rejestracyjnych dyplomatycznych – pierwsza litera stanowi wyróżnik województwa, zaś sześć cyfr w przedziale od 000001 do 999999 stanowi wyróżnik pojazdu.

3. Organ rejestrujący może wydać dla pojazdu posiadającego zmniejszone wymiary miejsca konstrukcyjnie przeznaczonego do umieszczenia tablicy rejestracyjnej:

- 1) w przypadku czasowej rejestracji, o której mowa w art. 74 ust. 2 pkt 2 ustawy – tablice rejestracyjne tymczasowe,
  - 2) w przypadku rejestracji – tablice rejestracyjne zwyczajne samochodowe jednorzędowe zmniejszone
- o tym samym numerze rejestracyjnym.

**§ 32. 1.** Wyróżnik pojazdu, z zastrzeżeniem § 34 ust. 2, określa organ rejestrujący, posługując się zestawem cyfr i liter stanowiących pojemność rejestracyjną, z wyłączeniem liter B, D, I, O i Z.

2. Wyróżniki województw i powiatów dla tablic rejestracyjnych są określone w załączniku nr 12 do rozporządzenia.

3. W przypadku połączenia powiatów, dla których określono wyróżniki dla tablic rejestracyjnych w załączniku nr 12 do rozporządzenia, na tablicach rejestracyjnych stosuje się dotychczasowe wyróżniki tych powiatów.

4. W przypadku podziału powiatu, dla którego określono wyróżniki dla tablic rejestracyjnych, właściwe po tym podziale organy rejestrujące, do czasu określenia nowych wyróżników, stosują dotychczasowe wyróżniki, po uzgodnieniu przez te organy podziału niewykorzystanych pojemności rejestracyjnych.

**§ 33.** Właściwy miejscowo dla siedziby sejmiku województwa prezydent miasta na prawach powiatu:

- 1) prowadzi ewidencję tablic rejestracyjnych indywidualnych, wydanych na obszarze województwa, z uwzględnieniem § 28 ust. 2;
- 2) wyznacza w ramach województwa dla każdego organu rejestrującego pojemność rejestracyjną tablic rejestracyjnych:
  - a) tymczasowych i tymczasowych badawczych oraz
  - b) samochodowych jednorzędowych zmniejszonych i tymczasowych dla pojazdu posiadającego zmniejszone wymiary miejsca konstrukcyjnie przeznaczonego do umieszczenia tablicy rejestracyjnej.

**§ 34. 1.** Organ rejestrujący wydaje tablice (tablicę) rejestracyjne indywidualne, jeżeli z informacji uzyskanej z ewidencji, o której mowa w § 33 pkt 1, wynika, że identyczne tablice (tablica) rejestracyjne nie zostały wydane dla innego pojazdu zarejestrowanego na terenie województwa.

2. Wyróżnik indywidualny pojazdu określa zainteresowany właściciel pojazdu.

3. Wyróżnik indywidualny powinien stanowić wyraz, skrót lub określenie, niezawierające treści obraźliwych lub niezgodnych z zasadami współżycia społecznego w rozumieniu tego wyrazu, skrótu lub określenia w języku polskim albo obcym.

**§ 35. 1.** Właściciel pojazdu umieszcza na pojeździe tablice rejestracyjne z przodu i z tyłu w miejscach konstrukcyjnie do tego przeznaczonych, z wyjątkiem przyczep, ciągników rolniczych, motocykli i motorowerów, na których tablicę umieszcza się tylko z tyłu.

2. W przypadku pojazdów kategorii L2e, L5e, L6e i L7e, tablicę rejestracyjną umieszcza się również z przodu, jeżeli pojazdy te posiadają miejsce konstrukcyjnie do tego przeznaczone.

3. W przypadkach uzasadnionych konstrukcją ciągnika rolniczego, tablicę rejestracyjną umieszcza się z przodu tego pojazdu.

4. Z przodu pojazdu umieszcza się wyłącznie tablicę rejestracyjną samochodową jednorzędową, z wyjątkiem pojazdów, o których mowa w ust. 2 i 3.

5. Z tyłu pojazdu umieszcza się tablicę rejestracyjną samochodową jednorzędową albo dwurzędową w zależności od miejsca konstrukcyjnie do tego przeznaczonego.

6. Z tyłu przyczepy motocyklowej umieszcza się tablicę rejestracyjną motocyklową przeniesioną z motocykla, który ciągnie przyczepę.

7. Jeżeli pojazd nie posiada specjalnego miejsca do umocowania tablic rejestracyjnych, to przednią i tylną tablicę rejestracyjną umieszcza się w środku szerokości pojazdu, a gdyby to utrudniało jego eksploatację lub ograniczało widoczność tablicy rejestracyjnej – po lewej stronie pojazdu.

8. W przypadku ciągnika rolniczego, którego konstrukcja ogranicza prędkość jazdy do 25 km/h, i pojazdu wolnobieżnego, wchodzących w skład kolejki turystycznej, tablice rejestracyjne umieszcza się z przodu i z tyłu albo tylko z tyłu, w zależności od położenia miejsca konstrukcyjnie do tego przeznaczonego. W przypadku przyczepy dostosowanej do przewozu osób, wchodzącej w skład kolejki turystycznej, tablice umieszcza się tylko z tyłu.

9. W przypadku zamontowania na pojeździe samochodowym bagażnika, zakrywającego tylną tablicę rejestracyjną, dodatkową zalegalizowaną tablicę rejestracyjną, o której mowa w § 10, umieszcza się na bagażniku w miejscu konstrukcyjnie do tego przeznaczonym.

**§ 36.** Utrzymywanie tablic rejestracyjnych i innych oznaczeń pojazdów w należytym stanie oraz zapewnienie ich czytelności jest obowiązkiem kierującego pojazdem.

**§ 37.** Szczegółowe wymagania techniczne dla tablic rejestracyjnych oraz zakres i sposób ich badania, a także wzory tablic rejestracyjnych, umieszczanych na nich znaków i symboli oraz ich opis są określone w załączniku nr 13 do rozporządzenia.

## Rozdział 7

### Inne oznaczenia pojazdów

**§ 38. 1.** W przypadku gdy organ rejestrujący, na wniosek właściciela pojazdu, wydaje decyzję o nadaniu cech identyfikacyjnych zgodnie z art. 66a ustawy, stacja kontroli pojazdów wydaje zaświadczenie potwierdzające umieszczenie numeru nadwozia, podwozia lub ramy.

2. Wzory cech identyfikacyjnych pojazdu: numer VIN oraz numer nadwozia, podwozia i ramy, a także ich opis, są określone w załączniku nr 14 do rozporządzenia.

**§ 39. 1.** Organ rejestrujący, na wniosek właściciela pojazdu, wydaje, w drodze decyzji, zgodę na wykonanie i umieszczenie tabliczki znamionowej zastępczej, zwanej dalej „tabliczką zastępczą”, w przypadku:

- 1) braku, utraty lub zniszczenia tabliczki znamionowej;
- 2) utraty aktualności treści tabliczki znamionowej w zakresie określenia cech identyfikacyjnych pojazdu.

2. W przypadkach określonych w ust. 1, stacja kontroli pojazdów wydaje zaświadczenie potwierdzające wykonanie i umieszczenie tabliczki zastępczej.

**§ 40.** 1. Pojazd samochodowy, z wyjątkiem motocykla, oznacza się nalepką kontrolną, na której jest umieszczony numer rejestracyjny pojazdu.

2. Właściciel pojazdu umieszcza nalepkę kontrolną wewnątrz pojazdu w prawym dolnym rogu przedniej szyby.

**§ 41.** 1. Na samochodzie ciężarowym samowyladowniczym oraz przyczepie samowyladowczej umieszcza się numery rejestracyjne odpowiadające numerom rejestracyjnym na tablicach rejestracyjnych przez ich namalowanie na tyle burty skrzyni ładunkowej białą lub czarną farbą kontrastową w stosunku do tła burty. Przepis ten nie dotyczy pojazdów, które z tyłu nie mają burty w postaci płaszczyzny.

2. Numery namalowane na tyle burty skrzyni ładunkowej powinny mieć taki sam układ i zbliżony kształt liter i cyfr jak numery na tablicy rejestracyjnej samochodowej jednorzędowej. Długość rzędu namalowanych numerów powinna wynosić 140–150 cm, wysokość 25 cm, a grubość kreski – 4,5 cm.

**§ 42.** 1. Autobus, o którym mowa w art. 20 ust. 4 ustawy, oraz pojazd, w stosunku do którego organ rejestrujący ustalił na podstawie art. 21 ust. 4 ustawy indywidualną dopuszczalną prędkość jazdy, oznacza się na tyle nadwozia tarczą określającą tę prędkość.

2. Autobus przystosowany do zasilania gazem powinien być oznaczony z przodu i z tyłu nadwozia oraz z prawego boku pojazdu w pobliżu drzwi wejściowych nalepką z symbolem „LPG” lub „CNG”.

**§ 43.** 1. Na pojeździe zarejestrowanym w Rzeczypospolitej Polskiej, który ma być używany w ruchu międzynarodowym, umieszcza się z tyłu na nadwoziu pojazdu znak z literami „PL”.

2. Znak „PL” może być umieszczony na tylnej szybie samochodu w prawym dolnym rogu, pod warunkiem że będzie zapewniona wystarczająca widoczność znaku i czytelność liter.

3. Na pojeździe należącym do przedstawicielstwa dyplomatycznego państwa obcego umieszcza się znak z literami „CD”, a na pojeździe urzędu konsularnego – znak z literami „CC”. Przepis ust. 2 stosuje się odpowiednio.

**§ 44.** 1. Na pojeździe do nauki jazdy lub przeprowadzania egzaminu państwowego umieszcza się tablicę, o której mowa w art. 55 ust. 1 ustawy, z przodu i z tyłu pojazdu lub zespołu pojazdów, na wysokości od 60 cm do 180 cm od powierzchni jezdni.

2. Na samochodzie osobowym i czterokołowcu wyposażonym w nadwozie tablicę, o której mowa w art. 55 ust. 1 ustawy, umieszcza się pionowo na dachu prostopadle do osi podłużnej pojazdu.

3. Na motocyklu, motorowerze i czterokołowcu tablicę, o której mowa w art. 55 ust. 1 ustawy, umieszcza się z tyłu pojazdu.

**§ 45.** Na pojeździe przewożącym zorganizowaną grupę dzieci lub młodzieży w wieku do lat 18 tablicę, o której mowa w art. 57 ust. 1 ustawy, umieszcza się z przodu i z tyłu pojazdu, możliwie blisko lewej płaszczyzny obrysu, na wysokości od 60 cm do 180 cm od powierzchni jezdni.

**§ 46.** 1. Na autobusie szkolnym przeznaczonym do przewozu dzieci do szkoły umieszcza się z przodu i z tyłu tablicę „AUTOBUS SZKOLNY”.

2. Autobus szkolny, o którym mowa w ust. 1, dodatkowo oznacza się z przodu i z tyłu tablicami ze znakiem „STOP”, które powinny być widoczne dla innych uczestników ruchu drogowego po jego uruchomieniu, zgodnie z przepisami wydanymi na podstawie art. 66 ust. 5 ustawy.

**§ 47.** 1. Na pojeździe przeznaczonym konstrukcyjnie do przewozu osób niepełnosprawnych umieszcza się tablicę, o której mowa w art. 58 ust. 1 ustawy, z przodu i z tyłu pojazdu, możliwie blisko lewej płaszczyzny obrysu, na wysokości od 60 cm do 180 cm od powierzchni jezdni.

2. Na pojeździe, o którym w art. 8 ustawy, może być umieszczona nalepka barwy białej z międzynarodowym symbolem wózka inwalidzkiego barwy czarnej, na przedniej szybie pojazdu w jej prawym górnym rogu.

§ 48. 1. Nalepkę, o której mowa w art. 91 ust. 2 pkt 3 ustawy z dnia 5 stycznia 2011 r. o kierujących pojazdami (Dz. U. z 2017 r. poz. 978), umieszcza się na przedniej i tylnej szybie pojazdu, w prawym górnym rogu.

2. W przypadku pojazdu samochodowego konstrukcyjnie nieposiadającego szyby tylnej lub przedniej, nalepkę, o której mowa w ust. 1, umieszcza się odpowiednio z tyłu lub z przodu na nadwoziu pojazdu.

3. W przypadku oznaczenia pojazdu nalepką, o której mowa w ust. 1, i nalepką, o której mowa w § 47 ust. 2, nalepki te na przedniej szybie pojazdu umieszcza się obok siebie.

§ 49. Wzory oznaczeń pojazdów, o których mowa w § 42–48, oraz ich opis są określone w załączniku nr 15 do rozporządzenia.

## Rozdział 8

### Przepisy epizodyczne i przejściowe oraz przepis końcowy

§ 50. 1. Do dnia 31 maja 2018 r. organ rejestrujący może zamawiać tablice (tablicę) rejestracyjne z czcionką niebędącą czcionką zwężoną określoną w przepisach dotychczasowych oraz ich wtórniki, zgodne z wzorami liter i cyfr określonymi w załączniku nr 16 do niniejszego rozporządzenia.

2. Do dnia 30 czerwca 2018 r. mogą być produkowane tablice rejestracyjne, o których mowa w ust. 1, oraz ich wtórniki.

3. Tablice rejestracyjne, o których mowa w ust. 1, oraz ich wtórniki organ rejestrujący wydaje do czasu wyczerpania ich zapasów.

4. W przypadku tablic (tablicy) rejestracyjnych zgodnych z wzorami określonymi w przepisach dotychczasowych oraz tablic rejestracyjnych, o których mowa w ust. 1, po dniu 30 czerwca 2018 r. wtórniki tych tablic produkuje się i wydaje zgodnie z przepisami niniejszego rozporządzenia, odpowiednio:

- 1) w komplecie albo
- 2) jako pojedynczą tablicę rejestracyjną, jeżeli dla oznaczenia pojazdu albo bagażnika wydana była wcześniej jedna tablica rejestracyjna.

§ 51. 1. Dowody rejestracyjne oraz ich wtórniki, zgodne z wzorami określonymi w przepisach dotychczasowych, zachowują ważność.

2. Pozwolenia czasowe, w tym pozwolenia czasowe do wielokrotnego stosowania, oraz ich wtórniki, zgodne z wzorami określonymi w przepisach dotychczasowych, zachowują ważność przez okres, na jaki zostały wydane.

3. Tablice (tablica) rejestracyjne zgodne z wzorami określonymi w przepisach dotychczasowych oraz tablice rejestracyjne, o których mowa w § 50, a także ich wtórniki, zachowują ważność.

§ 52. 1. Do wniosków złożonych i nierozpatrzonych przed dniem wejścia w życie niniejszego rozporządzenia stosuje się przepisy dotychczasowe.

2. Organ rejestrujący wydaje dowody rejestracyjne oraz ich wtórniki, zamówione przed dniem wejścia w życie niniejszego rozporządzenia oraz wyprodukowane:

- 1) przed dniem wejścia w życie niniejszego rozporządzenia – zgodnie z wzorem określonym w przepisach dotychczasowych;
- 2) po dniu wejścia w życie niniejszego rozporządzenia – zgodnie z wzorem określonym w przepisach niniejszego rozporządzenia.

3. Blankiety pozwoleń czasowych, w tym blankiety pozwoleń czasowych do wielokrotnego stosowania, oraz ich wtórniki, zamówione oraz wyprodukowane przed dniem wejścia w życie niniejszego rozporządzenia zgodnie z wzorem określonym w przepisach dotychczasowych, organ rejestrujący stosuje do czasu wyczerpania zapasu blankietów tych pozwoleń.

4. Organ rejestrujący stosuje blankiety pozwoleń czasowych, w tym blankiety pozwoleń czasowych do wielokrotnego stosowania, oraz ich wtórniki, zamówione przed dniem wejścia w życie niniejszego rozporządzenia oraz wyprodukowane po dniu wejścia w życie niniejszego rozporządzenia zgodnie z wzorem określonym w przepisach niniejszego rozporządzenia.

§ 53. Na wniosek właściciela pojazdu organ rejestrujący wymienia dowód rejestracyjny lub tablice (tablicę) rejestracyjne, zgodne z wzorami określonymi w przepisach dotychczasowych, na dowód rejestracyjny lub tablice (tablicę) rejestracyjne, zgodne z wzorami określonymi w przepisach niniejszego rozporządzenia, dokonując legalizacji tych tablic, oraz – w stosownych przypadkach – wydaje nalepkę kontrolną.

§ 54. Przepisu § 2 ust. 9 nie stosuje się do pojazdu, który posiada tabliczkę znamionową zastępczą lub nadane i nabite cechy identyfikacyjne na podstawie przepisów dotychczasowych.

§ 55. Ewidencja tablic rejestracyjnych indywidualnych, o której mowa w przepisach dotychczasowych, staje się ewidencją tablic rejestracyjnych indywidualnych, o której mowa w przepisach niniejszego rozporządzenia.

§ 56. Badania tablic rejestracyjnych przeprowadzone przed dniem wejścia w życie niniejszego rozporządzenia zachowują ważność.

§ 57. Rozporządzenie wchodzi w życie z dniem 1 stycznia 2018 r., z wyjątkiem:

- 1) § 48, który wchodzi w życie z dniem 4 czerwca 2018 r.;
- 2) § 2 ust. 2 pkt 2 i ust. 3, § 9 ust. 1 pkt 2, § 27 ust. 1 pkt 1 lit. b, § 28 ust. 4, § 31 ust. 2 pkt 2 i pkt 3 lit. a tiret trzecie–ósmie, § 33 pkt 2 lit. b, które wchodzi w życie z dniem 1 lipca 2018 r.<sup>4)</sup>

Minister Infrastruktury i Budownictwa: *A. Adamczyk*

---

<sup>4)</sup> Niniejsze rozporządzenie było poprzedzone rozporządzeniem Ministra Infrastruktury z dnia 22 lipca 2002 r. w sprawie rejestracji i oznaczania pojazdów (Dz. U. z 2016 r. poz. 1038), które traci moc z dniem wejścia w życie niniejszego rozporządzenia, zgodnie z art. 40 ust. 1 ustawy z dnia 22 grudnia 2015 r. o zmianie ustawy o działach administracji rządowej oraz niektórych innych ustaw (Dz. U. poz. 2281 oraz z 2016 r. poz. 2001).

Załączniki do rozporządzenia Ministra Infrastruktury  
i Budownictwa z dnia 11 grudnia 2017 r. (poz. 2355)

## Załącznik nr 1

WZÓR WNIOSKU O REJESTRACJĘ, CZASOWĄ REJESTRACJĘ  
ALBO WYREJESTROWANIE POJAZDU  
(format A5 lub A4)

**WNIOSEK**

.....  
(miejsowość, data)

.....  
(imię i nazwisko lub nazwa właściciela) \*)

.....  
(adres właściciela) \*)

.....  
(nazwa organu rejestrującego)

.....  
(nr PESEL lub REGON\*)\*\*)/ data urodzenia\*\*\*)

.....  
(miejsowość)

**Wnoszę o rejestrację – czasową rejestrację w celu .....**  
**– wyrejestrowanie \*\*\*\* następującego pojazdu:**

1. rodzaj pojazdu i przeznaczenie .....
2. marka, typ, model .....
3. rok produkcji .....
4. numer VIN / nr nadwozia, podwozia lub ramy  
.....
5. dotychczasowy numer rejestracyjny .....
6. numer karty pojazdu, jeżeli była wydana.....

**Do wniosku załączam następujące dokumenty:**

1. ....
2. ....
3. ....
4. ....
5. ....
6. ....

Wnoszę o wydanie tablic rejestracyjnych indywidualnych  
o następującym wyróżniku pojazdu : .....\*\*\*\*\*

Wnoszę o wydanie tablic samochodowych zmniejszonych: Tak/Nie\*\*\*\*\*

.....  
(podpis właściciela)

\* W przypadku wniosku składanego przez podmiot, o którym mowa w art. 73 ust. 2 i 5 ustawy z dnia 20 czerwca 1997 r. – Prawo o ruchu drogowym, we wniosku podaje się dane tego podmiotu oraz właściciela pojazdu.

\*\*Numer REGON podaje się, gdy właścicielem pojazdu jest przedsiębiorca.

\*\*\* Datę urodzenia wpisują tylko cudzoziemcy, którzy nie mają ustalonego nr PESEL.

\*\*\*\* Niepotrzebne skreślić.

\*\*\*\*\* Wypełnia właściciel, jeżeli wnosi o wydanie tablic indywidualnych zamiast tablic zwyczajnych albo tablic samochodowych zmniejszonych.

## Załącznik nr 2

WZÓR WNIOSKU O REJESTRACJĘ, CZASOWĄ REJESTRACJĘ ALBO WYREJESTROWANIE POJAZDU,  
O KTÓRYM MOWA W ART. 73 UST. 2A USTAWY Z DNIA 20 CZERWCA 1997 R. –  
PRAWO O RUCHU DROGOWYM

WNIOSEK O REJESTRACJĘ, CZASOWĄ REJESTRACJĘ ALBO WYREJESTROWANIE POJAZDU,  
O KTÓRYM MOWA W ART. 73 UST. 2A USTAWY  
Z DNIA 20 CZERWCA 1997 R. – PRAWO O RUCHU DROGOWYM/  
APPLICATION FORM FOR REGISTRATION, TEMPORARY REGISTRATION OR DEREGISTRATION  
OF A VEHICLE, REFERRED IN ARTICLE 73. PARAGRAPH 2A POLISH LAW ON ROAD TRAFFIC

.....	.....
.....	(miejsowość/place) (data/date)
.....	.....
(nazwa władz wojskowych)/(name of military authorities)	.....
.....	.....
.....	.....
(siedziba władz wojskowych)/(the seat of military authorities)	(organ rejestrujący)/(registration authority)
.....	.....
.....	.....
(imię i nazwisko lub nazwa właściciela)/ (name and surname of the owner)	(imię i nazwisko lub nazwa współwłaściciela)/ (name and surname of the co-owner)
.....	.....
.....	.....
(adres pobytu na terytorium Rzeczypospolitej Polskiej właściciela)/(address of the place of stay in the territory of the Republic of Poland of the owner)	(adres pobytu na terytorium Rzeczypospolitej Polskiej współwłaściciela)/(address of the place of stay in the territory of the Republic of Poland of the co-owner)
.....	.....
.....	.....
(data urodzenia: dd-mm-rrrr)/(date of birth: dd-mm-yyyy) (numer w rejestrze podmiotów gospodarczych i kraj rejestru)/ (number in the register of economic entities and country of the register)	(data urodzenia: dd-mm-rrrr)/(date of birth: dd-mm-yyyy) (numer w rejestrze podmiotów gospodarczych i kraj rejestru)/ (number in the register of economic entities and country of the register)

zaznacz właściwe/ mark the appropriate

**Wnoszę o/I apply for**  **rejestrację/registration**  
 **czasową rejestrację/temporary registration**  
 **wyrejestrowanie/deregistration**

**następującego pojazdu/of the following vehicle:**

1. rodzaj pojazdu i przeznaczenie/vehicle classification and purpose

.....  
2. marka, typ, model/make, type, model

.....  
3. rok produkcji/year of production

.....  
4. numer VIN albo numer nadwozia, podwozia lub ramy/vehicle identification number or bodywork  
or chassis or frame number

.....  
5. dotychczasowy numer rejestracyjny/current registration number

.....  
6. numer karty pojazdu, jeżeli była wydana/number of the vehicle card (if issued)

.....

## 7. Rodzaj paliwa/ fuel:

- P** – benzyna/petrol     **D** – olej napędowy/diesel     **M** – mieszanka (paliwo-olej)/mix (fuel-oil)  
 **LPG** – gaz płynny (propan-butan)/liquefied petroleum gas (propane-butane)  
 **CNG** – gaz ziemny sprężony (metan)/compressed natural gas (methane)  
 **LNG** – gaz ziemny skroplony (metan)/liquefied natural gas (methane)     **H** – wodór/hydrogen  
 **BD** – biodiesel     **E85** – etanol/ethanol     **EE** – energia elektryczna/electrical energy  
 **999** – inne/other

**Do wniosku załączam następujące dokumenty wraz z ich tłumaczeniem przysięgłym (wymagane jeżeli dokument został sporządzony w języku innym niż polski – dla dokumentów oznaczonych \*)/Following documents are attached to the application, accompanied by a certified translation into the Polish language (required if document is not in Polish language – for document marked with \*):**

<input type="checkbox"/> dowód rejestracyjny/registration certificate*	<input type="checkbox"/> dokument potwierdzający zapłatę akcyzy albo brak obowiązku zapłaty akcyzy albo zaświadczenie stwierdzające zwolnienie z akcyzy/document certifying the payment of excise or no obligation to pay the excise or a certificate of excise exemption
<input type="checkbox"/> karta pojazdu/vehicle card	<input type="checkbox"/> dowód odprawy celnej przywózowej/customs clearance confirmation
<input type="checkbox"/> tablice rejestracyjne/registration plates	<input type="checkbox"/> zaświadczenie o przeprowadzonym badaniu technicznym pojazdu z wynikiem pozytywnym/certificate confirming the positive result of the technical inspection
Dowód własności pojazdu, np./confirmation of ownership, e.g.: * <input type="checkbox"/> umowa kupna – sprzedaży/sale and purchase contract <input type="checkbox"/> faktura potwierdzająca nabycie pojazdu/purchase invoice <input type="checkbox"/> inny/other	<input type="checkbox"/> świadectwo zgodności WE albo świadectwo zgodności wraz z oświadczeniem zawierającym dane i informacje o pojeździe niezbędne do rejestracji i ewidencji pojazdu, dopuszczenie jednostkowe pojazdu, decyzję o uznaniu dopuszczenia jednostkowego pojazdu albo świadectwo dopuszczenia indywidualnego WE pojazdu/EC certificate of conformity or certificate of conformity with the statement containing vehicle's data and information required to registration and evidence of the vehicle or individual vehicle admission or decision of approval of individual vehicle admission or EC individual vehicle approval certificate.
<input type="checkbox"/> tłumaczenia/translations:	<input type="checkbox"/> upoważnienie/power of attorney*
<input type="checkbox"/> inne/other*: .....	
<p><b>Uwaga/Remark:</b>          Do wniosku o wyrejestrowanie pojazdu w pozycji „inne/other” wymień inne dołączane dokumenty, wymagane zgodnie z przepisami obowiązującymi na terytorium Rzeczypospolitej Polskiej/In a deregistration case please indicate in the section „inne/other” other attached documents, required according to regulations applicable in the territory of the Republic of Poland</p>	

Wnoszę o wydanie indywidualnych tablic rejestracyjnych o następującym wyróżniku pojazdu/I apply for individual registration plates with following identification marks: .....

**Dane kontaktowe właściciela lub upoważnionego pełnomocnika/Contact data of the owner or of the empowered representative:**

Imię i nazwisko/Name and surname: .....

Adres/Address: .....

Numer telefonu/Telephone number: ..... E-mail: .....

Oświadczam, iż dokonam zwrotu załączonych do niniejszego wniosku tablic rejestracyjnych, ponieważ jest to wymagane przez organ rejestrujący, który je wydał/I declare that I will return the plates submitted with this application, since it is required by the registration authority which issued them.

.....  
 Podpis właściciela (właścicieli)/Signature of the owner (owners)

<b>Podpis wyznaczonego przedstawiciela władz wojskowych/Signature of the military authorities designated representative</b>	
---	--

WZÓR DOWODU REJESTRACYJNEGO ORAZ OZNACZENIA KODÓW ZASTOSOWANYCH W TYM WZORZE  
(wymiary 105 x 218 mm)

RODZAJ POJAZDU		PRZEZNACZENIE		ROK PRODUKCJI		DOPUSZCZALNA ŁADOWNOŚĆ		NAJWIĘKSZY DOP. NACISK OSI		NR KARTY POJAZDU		POLE KODU KRESKOWEGO	
C		F.1		F.2		F.3		J		K		L	
O <sub>1</sub>		P <sub>1</sub>		P <sub>2</sub>		P <sub>3</sub>		S <sub>1</sub>		A		D	
O <sub>2</sub>		Q		S <sub>2</sub>		E		B		I		H	
SERIA DR/AAA 0000000		SERIA DR/AAA 0000000		SERIA DR/AAA 0000000		SERIA DR/AAA 0000000		SERIA DR/AAA 0000000		SERIA DR/AAA 0000000		SERIA DR/AAA 0000000	
ORGAN WYDAJĄCY		ORGAN WYDAJĄCY		ORGAN WYDAJĄCY		ORGAN WYDAJĄCY		ORGAN WYDAJĄCY		ORGAN WYDAJĄCY		ORGAN WYDAJĄCY	

Strona nr 1

Strona nr 6

Strona nr 5

- Uwagi:
- 1) Na stronie 5 znajdują się pola przewidziane na umieszczenie kodu kreskowego i kodu OCRB\*).
  - 2) Strony zewnętrzne nr: 1, 5, 6 pokrywa się specjalną folią.

Kod OCRB oznacza kod służący do zapisu i automatycznego odczytu danych zawartych w dowodzie rejestracyjnym.

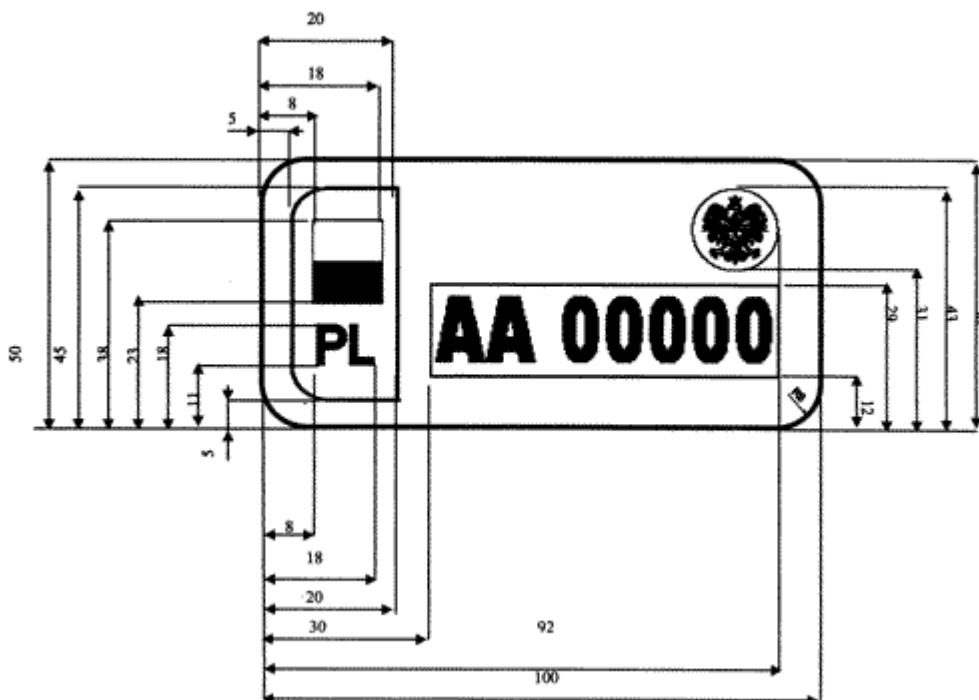
Strony zewnętrzne nr: 1, 5, 6



## Oznaczenia kodów zastosowanych we wzorze dowodu rejestracyjnego

- A** numer rejestracyjny pojazdu,
  - B** data pierwszej rejestracji pojazdu,
  - C** dane dotyczące posiadacza dowodu rejestracyjnego i właściciela pojazdu obejmują wydruk następujących kodów i danych:
    - C.1.1** nazwisko lub nazwa posiadacza dowodu rejestracyjnego,
    - C.1.2** numer PESEL lub REGON,
    - C.1.3** adres posiadacza dowodu rejestracyjnego,
    - C.2.1** nazwisko lub nazwa właściciela pojazdu,
    - C.2.2** numer PESEL lub REGON,
    - C.2.3** adres właściciela pojazdu,
  - D** dane dotyczące pojazdu obejmują wydruk następujących kodów i danych:
    - D.1** marka pojazdu,
    - D.2** typ pojazdu,
      - wariant, jeżeli występuje,
      - wersja, jeżeli występuje,
    - D.3** model pojazdu,
  - E** numer identyfikacyjny pojazdu (numer VIN albo numer nadwozia, podwozia lub ramy),
    - F.1** maksymalna masa całkowita pojazdu, wyłączając motocykle i motorowery (w kg),
    - F.2** dopuszczalna masa całkowita pojazdu (w kg),
    - F.3** dopuszczalna masa całkowita zespołu pojazdów (w kg),
  - G** masa własna pojazdu; w przypadku pojazdu ciągnącego innego niż kategoria M<sub>1</sub> masa własna pojazdu obejmuje urządzenie sprzęgające (w kg),
  - H** okres ważności dowodu, jeżeli występuje takie ograniczenie,
  - I** data wydania dowodu rejestracyjnego,
  - J** kategoria pojazdu,
  - K** numer świadectwa homologacji typu pojazdu, jeżeli występuje,
  - L** liczba osi,
    - O.1** maksymalna masa całkowita przyczepy z hamulcem (w kg),
    - O.2** maksymalna masa całkowita przyczepy bez hamulca (w kg),
  - P.1** pojemność silnika (w cm<sup>3</sup>),
  - P.2** maksymalna moc netto silnika (w kW),
  - P.3** rodzaj paliwa,
  - Q** stosunek mocy do masy własnej (w kW/kg); dotyczy motocykli i motorowerów,
  - S.1** liczba miejsc siedzących, włączając siedzenie kierowcy,
  - S.2** liczba miejsc stojących, jeżeli występuje.
- X** potwierdzenie przeprowadzenia badania technicznego pojazdu i daty następnego badania technicznego pojazdu w rubryce dowodu rejestracyjnego „TERMIN BADANIA TECHNICZNEGO”

## WZÓR NALEPKI KONTROLNEJ



## Opis:

1. Wymiary nieokreślone na rysunku: grubość kreski symbolu „PL” – 1,5 mm.
2. Barwy: pole pod symbolem „PL” i flagą polską – niebieskie, flaga polska – biało-czerwona, symbol „PL” – biały, pozostała część nalepki – metalizowana, zabezpieczona elementami optycznie zmiennymi, numer rejestracyjny – czarny, widoczny w ramce na białym tle, które zawiera optycznie zmienny gilosz.
3. Barwy nalepki: niebieska – pola pod flagą polską oraz biała i czerwona – flagi polskiej.
4. Nalepka kontrolna wykonana jest z wielowarstwowej samoprzylepnej folii, która przy jakiegokolwiek próbie oderwania jej od szyby ulega odkształceniu, a elementy identyfikacyjne i tło nalepki ulegają uszkodzeniu. Dotyczy to również prób oderwania w podwyższonej i obniżonej temperaturze.
5. Numer rejestracyjny na nalepce musi być nanoszony na cienką folię pośrednią stanowiącą integralną część nalepki za pomocą drukarki, czcionką zapewniającą dobrą czytelność: wysokość znaków w zależności od długości napisu w granicach  $10 \div 13$  mm i grubość kreski w granicach  $1,2 \div 2,0$  mm.
6. Nalepka musi być zabezpieczona przed fałszowaniem. Zasadniczym elementem tego zabezpieczenia są graficzne elementy optycznie zmiennie obejmujące godło narodowe wykonane w technice holograficznej, gilosz holograficzny i stylizowane znaki RP.
7. Nalepka musi być odporna na działanie podwyższonej temperatury zgodnie z wymaganiami zawartymi w pkt 2.21 lit. a załącznika nr 13 do rozporządzenia.

8. Nalepka musi być odporna na oderwanie od podłoża zgodnie z wymaganiami zawartymi w pkt 2.22 załącznika nr 13 do rozporządzenia.
9. Nalepka musi być odporna na działanie wody zgodnie z wymaganiami pkt 2.26 załącznika nr 13 do rozporządzenia.
10. Nalepka musi być odporna na działanie promieni świetlnych zgodnie z wymaganiami zawartymi w pkt 2.29 załącznika nr 13 do rozporządzenia.

WZÓR ZAŚWIADCZENIA POTWIERDZAJĄCEGO DANE ZAWARTE W UTRACONYM DOWODZIE  
REJESTRACYJNYM LUB UTRACONEJ KARCIE POJAZDU DLA POJAZDU ZAREJESTROWANEGO  
NA TERYTORIUM RZECZYPOSPOLITEJ POLSKIEJ

Format nie większy niż A4

....., dnia.....  
(miejsowość)

.....  
(organ rejestrujący)

**ZAŚWIADCZENIE nr .....**  
**POTWIERDZAJĄCE DANE ZAWARTE W UTRACONYM DOWODZIE  
REJESTRACYJNYM I UTRACONEJ KARCIE POJAZDU/ UTRACONYM  
DOWODZIE REJESTRACYJNYM/ UTRACONEJ KARCIE POJAZDU\***

**Zaświadcza się, że niżej wymieniony pojazd:**

marka, typ, model .....

|...|...|...|...|...|...|...|...|...|...|...|...|...|...|...|...|

numer VIN albo numer nadwozia, podwozia lub ramy

Rodzaj pojazdu i przeznaczenie .....

Pojemność silnika/Moc ..... Dopuszczalna masa całkowita .....

Liczba osi ..... Dopuszczalna masa całkowita przyczepy ..... Rok produkcji .....

Dopuszczalna ładowność ..... Liczba miejsc .....

Największy dopuszczalny nacisk osi ..... Nr karty pojazdu \*\* .....

Data pierwszej rejestracji .....

Termin następnego badania technicznego .....

Adnotacje urzędowe .....

.....

.....

.....

.....

Seria, numer dowodu rejestracyjnego .....

**Jest zarejestrowany w tutejszym organie, aktualnie posiada numer rejestracyjny**

Właściciel .....

(imię i nazwisko (nazwa), numer PESEL/REGON)

.....

(adres zamieszkania (siedziby))

.....  
(podpis osoby upoważnionej)\*\*\*

.....  
(imię i nazwisko, stanowisko osoby upoważnionej)

\* Niepotrzebne skreślić.

\*\* Wypełnia się, jeżeli karta pojazdu była wydana.

\*\*\* Dokument wystawiony w postaci papierowej należy opatrzyć pieczęcią podpisującego.

WZÓR DECYZJI O REJESTRACJI, CZASOWEJ REJESTRACJI  
ALBO WYREJESTROWANIU POJAZDU  
(format A5 lub A4)

A\*

.....  
(pieczęć lub wydruk  
organu rejestrującego)

.....  
(miejsowość, data)

**DECYZJA**

Na podstawie art. 73/74/79\*\* ustawy z dnia 20 czerwca 1997 r. – Prawo o ruchu drogowym (Dz. U. z 2017 r. poz. 1260 i 1926) oraz art. 104 ustawy z dnia 14 czerwca 1960 r. – Kodeks postępowania administracyjnego (Dz.U. z 2017 r. poz. 1257), po rozpatrzeniu wniosku

.....  
(imię, nazwisko lub nazwa właściciela)

z dnia ..... rejestruję/czasowo rejestruję/ wyrejestrowuję \*\* pojazd marki  
..... nr nadwozia ..... wydając/uchylając\*\* dowód  
rejestracyjny/pozwolenie czasowe/ pozwolenie czasowe do wielokrotnego stosowania\*\* seria  
nr ..... tablice rejestracyjne nr..... zalegalizowane znakiem  
legalizacyjnym nr .....  
oraz nalepkę kontrolną\*\* i kartę pojazdu seria nr .....\*\*.

Uzasadnienie:

Pouczenie o przysługującym stronie prawie do wniesienia odwołania od decyzji:

.....  
.....  
w terminie czternastu dni od dnia doręczenia decyzji stronie.

.....  
(podpis osoby upoważnionej)\*\*\*

.....  
(imię i nazwisko, stanowisko osoby upoważnionej)

\* Wypełnia organ rejestrujący.

\*\* Niepotrzebne skreślić.

\*\*\* Dokument wystawiony w postaci papierowej należy opatrzyć pieczęcią podpisującego.

B\*

Potwierdzam odbiór decyzji o rejestracji/czasowej rejestracji/wyrejestrowaniu pojazdu\*\*, dowodu rejestracyjnego/pozwolenia czasowego/pozwolenia czasowego do wielokrotnego stosowania\*\* seria nr ..... zalegalizowanych tablic rejestracyjnych\*\* nr ..... oraz nalepki kontrolnej\*\* i karty pojazdu seria nr .....\*\*.

.....  
(data i czytelny podpis właściciela)

\* Wypełnia właściciel.

\*\* Niepotrzebne skreślić.

WZÓR DECYZJI O REJESTRACJI, CZASOWEJ REJESTRACJI ALBO WYREJESTROWANIU POJAZDU,  
O KTÓRYM MOWA W ART. 73 UST. 2A USTAWY Z DNIA 20 CZERWCA 1997 R. –  
PRAWO O RUCHU DROGOWYM

**DECYZJA/ DECISION**

**A – Wypełnia organ rejestrujący/To be filled in by the registration authority**

.....  
(organ rejestrujący (pieczęć lub wydruk))/  
Registration authority (stamp or printout)

.....  
(miejsowość, data)/(place, date)

Na podstawie art. 73 ust. 2a/art. 74/art. 79\* ustawy z dnia 20 czerwca 1997 r. – Prawo o ruchu drogowym (Dz. U. z 2017 r. poz. 1260 i 1926) oraz art. 104 ustawy z dnia 14 czerwca 1960 r. – Kodeks postępowania administracyjnego (Dz. U. z 2017 r. poz. 1257), po rozpatrzeniu wniosku

On the basis of article 73 paragraph 2a/article 74/Article 79\* Polish Law on Road Traffic (O. J. of the Republic of Poland from 2017, item 1260 and 1926) and article 104 of the act of 14 June 1960 – Administrative Code (O. J. of the Republic of Poland from 2017, item 1257), having examined the application

z dnia/dated

złożonego przez/submitted by

.....  
(wyznaczony przedstawiciel władz wojskowych/właściciel pojazdu\*)/  
(designated representative of military authorities/the owner of vehicle\*)

dotyczącego pojazdu należącego do/for the vehicle owned by

.....  
(Imię i nazwisko lub nazwa właściciela/ Name and surname or name of the owner)

Rejestruję/czasowo rejestruję/wyrejestrowuję\* pojazd marki

I register/temporarily register/deregister\* the vehicle of the make

.....  
(marka pojazdu/vehicle make)

.....  
(numer VIN albo numer nadwozia, podwozia lub ramy/ vehicle identification number or bodywork or chassis or frame number)

wydając/uchylając\* dowód rejestracyjny/pozwolenie czasowe/nalepkę kontrolną/zalegalizowane tablice rejestracyjne \*

issuing/waiving\* the registration certificate/the temporary registration certificate/the control label/approved registration plates\*


.....  
(seria nr dowodu rejestracyjnego/czasowego pozwolenia/series n° of the registration certificate/temporary registration certificate)

.....  
(nr tablic rejestracyjnych/registration plates n°)

.....  
(zalegalizowane znakiem legalizacyjnym nr/approved with a mark n°)



WZÓR POZWOLENIA CZASOWEGO ORAZ OZNACZENIA KODÓW ZASTOSOWANYCH W TYM WZORZE  
(wymiary 73 x 105 mm)

 <b>RZECZPOSPOLITA POLSKA</b> <b>POZWOLENIE CZASOWE</b>	
<small>PERMISO DE CIRCULACION TEMPORAL. POZWOLENIE DO CZASOWEJ REJSTRACJI. MIDLEKTORTID REGISTRERINGSBREVIS. VORLÄUFZE ZULASSUNG/SCHENKUNG. AUTINE REGISTRERIBVÄNNISTUS. ΠΡΟΒΗΘΗΤΟ ΕΠΙΧΡΗΜΕ. CERTIFICAT D'IMMATRICULATION TEMPORAIRE. CERTIFICATO DI IMMATRICOLAZIONE TEMPORANEA. IMKÄÄLÄREKISTRACIAS-APLICACIJA. LAIKINAINEN REKISTRACIJS LIUDINBAS. TILITÄLLIJÄT REGISTRINGSBREVIS. CERTIFICAT TA REGISTRACIÖNI. TIDELJIK RENTEBENREVIJS. CERTIFICADO DE MATRICULA TEMPORARIA. OSVEDČENIE O DOČASNEJ REGISTRACII. PŘEVĚTNÉHO POVOLENĚNĚ ZA ZÁČASNO REGISTRACNO VOZIDLO. DOČLENSFORCÅLM ENGÆDELY. TEMPORARY REGISTRATION CERTIFICATE. VALAJUKAINEN REKISTERÖINTITODISTUS.</small>	
ORGAN WYDAJĄCY	
CEL WYDANIA POZWOLENIA CZASOWEGO	
A	
D	
RODZAJ POJAZDU / PRZEZNACZENIE	
DOPUSZCZALNA ŁADOWOŚĆ	NAJWIĘKSZY DOP. NACISK OSI
E	
B   I   H	
SERIA PC/AAA 0000000	

Strona nr 1

C		
F.1	F.2	F.3
G	O.1	O.2
P.1	P.2	P.3
S.1	S.2	L
POZWOLENIE CZASOWE PRZEDŁUŻONO DO:	m. p.	
	(PODPIS)	
ADNOTACJE		

Strona nr 2

**Oznaczenia kodów zastosowanych we wzorze pozwolenia czasowego**

- A** numer rejestracyjny pojazdu,
- B** data pierwszej rejestracji pojazdu,
- C** dane dotyczące właściciela pojazdu obejmują wydruk następujących kodów i danych:
  - C.1.1** nazwisko lub nazwa posiadacza pozwolenia czasowego,
  - C.1.2** numer PESEL lub REGON,
  - C.1.3** adres posiadacza pozwolenia czasowego,
  - C.2.1** nazwisko lub nazwa właściciela pojazdu,
  - C.2.2** numer PESEL lub REGON,
  - C.2.3** adres właściciela pojazdu,
- D** dane dotyczące pojazdu obejmują wydruk następujących kodów i danych:
  - D.1** marka pojazdu,
  - D.2** typ pojazdu:
    - wariant, jeżeli występuje,
    - wersja, jeżeli występuje,
  - D.3** model pojazdu,
- E** numer identyfikacyjny pojazdu (numer VIN albo numer nadwozia, podwozia lub ramy),
  - F.1** maksymalna masa całkowita pojazdu, wyłączając motocykle i motorowery (w kg),
  - F.2** dopuszczalna masa całkowita pojazdu (w kg),
  - F.3** dopuszczalna masa całkowita zespołu pojazdów (w kg),
- G** masa własna pojazdu; w przypadku pojazdu ciągnącego innego niż kategoria M<sub>1</sub> masa własna pojazdu obejmuje urządzenie sprzęgające (w kg),
- H** okres ważności pozwolenia czasowego,
- I** data wydania pozwolenia czasowego,
- L** liczba osi,
  - O.1** maksymalna masa całkowita przyczepy z hamulcem (w kg),
  - O.2** maksymalna masa całkowita przyczepy bez hamulca (w kg),
  - P.1** pojemność silnika (w cm<sup>3</sup>),
  - P.2** maksymalna moc netto silnika (w kW),
  - P.3** rodzaj paliwa,
  - S.1** liczba miejsc siedzących, włączając siedzenie kierowcy,
  - S.2** liczba miejsc stojących, jeżeli występuje.

## WZÓR POZWOLENIA CZASOWEGO DO WIELOKROTNEGO STOSOWANIA

Format książeczki o wymiarach strony 125 x 88 mm

Widok okładki na zewnątrz (kolor szary, napisy złote)



Strona wewnętrzna okładki

Uwaga: strona wewnętrzna okładki, po wpisaniu danych, pokrywana jest folią stanowiącą komplet z blankietem.

		<b>WSPÓLNOTA EUROPEJSKA RZECZPOSPOLITA POLSKA POZWOLENIE CZASOWE</b>	
<small>PERMISO DE CIRCULACIÓN TEMPORAL / POTVRZENÍ O DOČASNÉ REGISTRACI / MIDLERTIDIGT REGISTRINGSBEVIS VORLÄUFZE ZULASSUNGSBESCHENJUNG / AJUTNE REGISTRĒTĀJUMSTĀJĀSĪBAS / ПЕГОРОДНО ПРОЕЗДНОЕ ДОПУЩЕ / CERTIFICAT D'IMMATRICULATION TEMPORAIRE / CERTIFICATO DI IMMATRICOLAZIONE TEMPORANEA / PAGAIJU REGISTRACIJAS APĻIECĪBA / LABINASS REGISTRACIJOS LIUDIJIMAS / DECLINIS FORGALAR ENGEDÉY / CERTIFIKAT TAR-RESTRAZZIONI / TIJDELJIK KENTENBEWIS / CERTIFICADO DE MATRICULA TEMPORARIA / OBYEDČENIE O DOČASNÉJ REGISTRACI / PROMETNO DOPOVOLENJE ZA ZEAŠNO REGISTRIRANO VOZILO / VALANKAINEN REKISTERINTITOISTUS / TILLEFALLIGT REGISTRINGSBEVIS</small>			
Organ rejestrujący	C		
A	I		
Cel wydania			

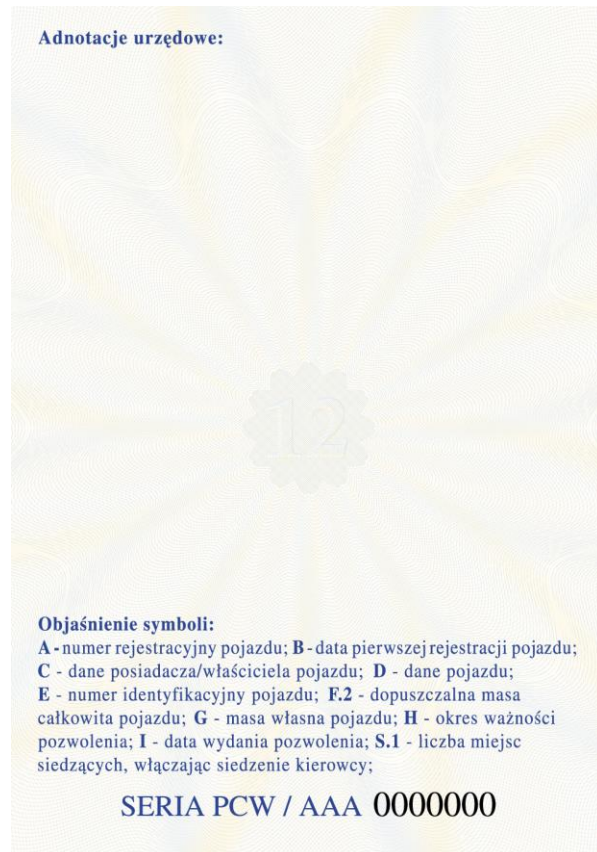
SERIA PCW / AAA 000000

Strony od 1 do 11

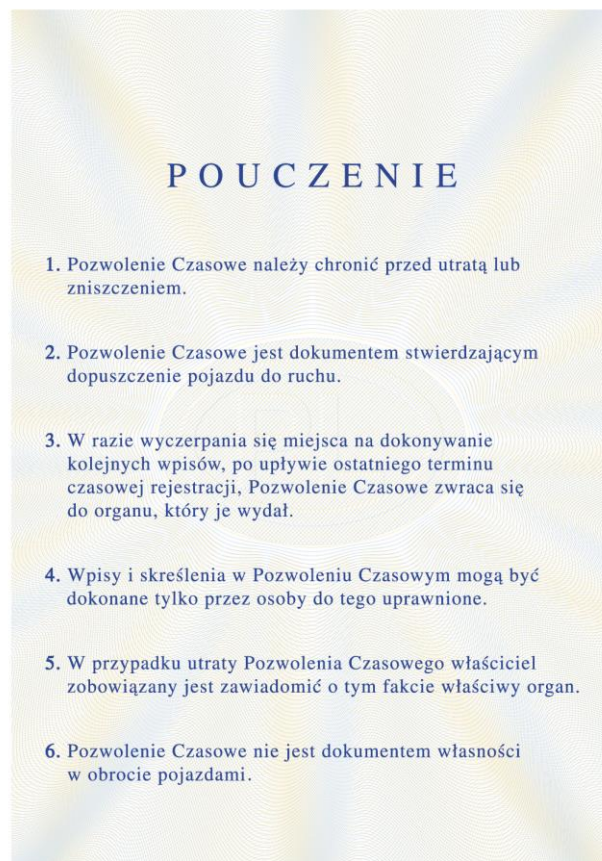
Uwaga: 1) numer pozwolenia czasowego znajduje się na stronach: 1, 4, 5, 8, 9, 11 i 12;  
2) oznaczenia kodów: A, B, C, D, E, F.2, G, H, I, S.1 odpowiadają oznaczeniom kodów zastosowanych we wzorze pozwolenia czasowego określonego w załączniku nr 8 do rozporządzenia

SERIA PCW / AAA 0000000	D		B .....
	E		
	Rodzaj pojazdu / przeznaczenie		
	F.2	G	
H .....			
D		B .....	
E			
Rodzaj pojazdu / przeznaczenie			
F.2	G		S.1
H .....			

## Strona 12



## Wewnętrzna strona okładki



## WZÓR DECYZJI O WYREJESTROWANIU POJAZDU Z URZĘDU

....., dnia.....  
(miejsowość)

.....  
(organ rejestrujący)

**DECYZJA**

Na podstawie art. 79 ust. 3/art. 79 ust. 3a\* ustawy z dnia 20 czerwca 1997 r. – Prawo o ruchu drogowym (Dz. U. z 2017 r. poz. 1260 i 1926) oraz art. 104 ustawy z dnia 14 czerwca 1960 r. – Kodeks postępowania administracyjnego (Dz. U. z 2017 r. poz. 1257) wyrejestrowuję z urzędu pojazd marki ..... numer VIN albo numer nadwozia, podwozia lub ramy ..... numer rejestracyjny ..... zarejestrowany przez tutejszy organ decyzją nr ..... z dnia .....

Uzasadnienie:

.....  
.....

Pouczenie o przysługującym stronie prawie do wniesienia odwołania od decyzji:

W terminie 14 dni od dnia doręczenia decyzji stronie przysługuje prawo wniesienia odwołania do  
.....  
.....

.....\*\*  
(data, podpis osoby upoważnionej)

.....  
(imię i nazwisko, stanowisko osoby upoważnionej)

## Otrzymują:

1. ....
  2. ....
  3. ....
- .....  
.....

\* Niepotrzebne skreślić.

\*\*Dokument wystawiony w postaci papierowej należy opatrzyć pieczęcią podpisującego.

**WZÓR DECYZJI O WYREJESTROWANIU Z URZĘDU POJAZDU, O KTÓRYM MOWA  
W ART. 73 UST. 2A USTAWY Z DNIA 20 CZERWCA 1997 R. – PRAWO O RUCHU DROGOWYM**

.....  
(miejsowość, data)/(place, date)

.....  
(organ rejestrujący/Registration authority)

**DECYZJA**

Na podstawie art. 79 ust. 3/art. 79 ust. 3a\* ustawy z dnia 20 czerwca 1997 r. – Prawo o ruchu drogowym (Dz. U. z 2017 r. poz. 1260 i 1926) oraz art. 104 ustawy z dnia 14 czerwca 1960 r. – Kodeks postępowania administracyjnego (Dz. U. z 2017 r. poz. 1257) wyrejestrowuję z urzędu pojazd

**DECISION**

On the basis of article 79 paragraph 3/article 79 paragraph 3a\* Polish Law on Road Traffic (O. J. of the Republic of Poland from 2017, item 1260 and 1926) and article 104 of the act of 14 June 1960 – Administrative Code (O. J. of the Republic of Poland from 2017, item 1257) I deregister ex officio the vehicle

marki/of the make .....  
numer VIN albo numer nadwozia, podwozia lub ramy/vehicle identification number or bodywork or chassis or frame number .....  
nr tablic rejestracyjnych/registration plates n° .....  
zarejestrowany przez tutejszy organ decyzja nr/registered by the local authority decision n° .....  
..... z dnia/dated .....

Uzasadnienie/Justification:

.....  
.....  
.....  
.....  
.....  
.....

Pouczenie o przysługującym stronie prawie do wniesienia odwołania od decyzji:

W terminie 14 dni od dnia doręczenia decyzji stronie przysługuje prawo wniesienia odwołania do

Instructions regarding the applicable right to appeal against the decision:

Within 14 days from the date of the receipt of this decision you have the right to appeal to

.....  
.....  
.....

.....\*\*  
(data, podpis osoby upoważnionej)/(date, signature of the authorised person)

.....  
(imię i nazwisko, stanowisko osoby upoważnionej)/  
(name and surname, position of the authorised person)

\* Niepotrzebne skreślić./Delete as applicable.

\*\* Opatrzanie pieczęcią stosuje się wyłącznie do decyzji wystawianej w postaci papierowej./A stamp is applied only if the decision is issued in the paper form.

## WYRÓŻNIKI WOJEWÓDZTW I POWIATÓW DLA TABLIC REJESTRACYJNYCH

Lp.	Województwo	Powiat	Wyróżnik na tablice zwyczajne, zabytkowe i dyplomatyczne		Wyróżnik na tablice tymczasowe i indywidualne
			Wyróżnik województwa	Wyróżnik powiatu	
1	2	3	4	5	6
<b>1</b>	<b>DOLNOŚLĄSKIE</b>		<b>D</b>		<b>D0 – D9</b>
		Jelenia Góra	DJ		
		Legnica	DL		
		Wałbrzych	DB		
		Wrocław	DW, X		
		Bolesławiecki	DBL		
		Dzierżoniowski	DDZ		
		Głogowski	DGL		
		Górowski	DGR		
		Jaworski	DJA		
		Jeleniogórski	DJE		
		Kamiennogórski	DKA		
		Kłodzki	DKL		
		Legnicki	DLE		
		Lubański	DLB		
		Lubiński	DLU		
		Lwówecki	DŁW		
		Milicki	DMI		
		Oleśnicki	DOL		
		Oławski	DOA		
		Polkowicki	DPL		
		Strzeliński	DST		
		Średzki	DSR		
		Świdnicki	DSW		
		Trzebnicki	DTR		
		Wałbrzyski	DBA		
		Wołowski	DWL		
		Wrocławski	DWR		
		Ząbkowicki	DZA		
		Zgorzelecki	DZG		
		Złotoryjski	DZL		
<b>2</b>	<b>KUJAWSKO- -POMORSKIE</b>		<b>C</b>		<b>C0 – C9</b>
		Bydgoszcz	CB		
		Grudziądz	CG		
		Toruń	CT		
		Włocławek	CW		
		Aleksandrowski	CAL		

		Brodnicki	C BR	
		Bydgoski	C BY	
		Chełmiński	C CH	
		Golubsko-dobrzyński	C GD	
		Grudziądzki	C GR	
		Inowrocławski	C IN	
		Lipnowski	C LI	
		Mogileński	C MG	
		Nakielski	C NA	
		Radziejowski	C RA	
		Rypiński	C RY	
		Sępoleński	C SE	
		Świecki	C SW	
		Toruński	C TR	
		Tucholski	C TU	
		Wąbrzeski	C WA	
		Włocławski	C WL	
		Żniński	C ZN	
<b>3</b>	<b>LUBELSKIE</b>		<b>L</b>	<b>L0 – L9</b>
		Biała Podlaska	L B	
		Chełm	L C	
		Lublin	L U	
		Zamość	L Z	
		Bialski	L BI	
		Biłgorajski	L BL	
		Chełmski	L CH	
		Hrubieszowski	L HR	
		Janowski	L JA	
		Krasnostawski	L KS	
		Kraśnicki	L KR	
		Lubartowski	L LB	
		Lubelski	L UB	
		Łęczyński	L LE	
		Łukowski	L LU	
		Opolski	L OP	
		Parczewski	L PA	
		Puławski	L PU	
		Radzyński	L RA	
		Rycki	L RY	
		Świdnicki	L SW	
		Tomaszowski	L TM	
		Włodawski	L WL	
		Zamojski	L ZA	
<b>4</b>	<b>LUBUSKIE</b>		<b>F</b>	<b>F0 – F9</b>
		Gorzów Wielkopolski	F G	
		Zielona Góra	F Z	
		Gorzowski	F GW	
		Krośnieński	F KR	
		Międzyrzecki	F MI	

		Nowosolski	F NW	
		Słubicki	F SL	
		Strzelecko-drezdenecki	F SD	
		Sulęciński	F SU	
		Świebodziński	F SW	
		Wschowski	F WS	
		Zielonogórski	F ZI	
		Żagański	F ZG	
		Żarski	F ZA	
<b>5</b>	<b>ŁÓDZKIE</b>		<b>E</b>	<b>E0 – E9</b>
		Łódź	E L, D	
		Piotrków Trybunalski	E P	
		Skierniewice	E S	
		Brzeziński	E BR	
		Bełchatowski	E BE	
		Kutnowski	E KU	
		Łaski	E LA	
		Łęczycki	E LE	
		Łowicki	E LC	
		Łódzki wschodni	E LW	
		Opoczyński	E OP	
		Pabianicki	E PA	
		Pajęczański	E PJ	
		Piotrkowski	E PI	
		Poddębicki	E PD	
		Radomszczański	E RA	
		Rawski	E RW	
		Sieradzki	E SI	
		Skierniewicki	E SK	
		Tomaszowski	E TM	
		Wieluński	E WI	
		Wieruszowski	E WE	
		Zduńskowolski	E ZD	
		Zgierski	E ZG	
<b>6</b>	<b>MAŁOPOLSKIE</b>		<b>K</b>	<b>K0 – K9</b>
		Kraków	K R, K	
		Nowy Sącz	K N	
		Tarnów	K T	
		Bocheński	K BC, BA	
		Brzeski	K BR	
		Chrzanowski	K CH	
		Dąbrowski	K DA	
		Gorlicki	K GR	
		Krakowski	K RA	
		Limanowski	K LI	
		Miechowski	K MI	
		Myślenicki	K MY	
		Nowosądecki	K NS	
		Nowotarski	K NT	

		Olkuski	K	OL	
		Oświęcimski	K	OS	
		Proszowicki	K	PR	
		Suski	K	SU	
		Tarnowski	K	TA	
		Tatrzański	K	TT	
		Wadowicki	K	WA	
		Wielicki	K	WI	
<b>7</b>	<b>MAZOWIECKIE</b>		<b>W</b>		<b>W0 – W9</b>
		Ostrołęka	W	WO	
		Płock	W	WP	
		Radom	W	WR	
		Siedlce	W	WS	
		Białobrzegi	W	BR	
		Ciechanowski	W	CI	
		Garwoliński	W	GI	
		Gostyniński	W	GS	
		Grodziski	W	GM	
		Grójecki	W	GR	
		Kozienicki	W	KZ	
		Legionowski	W	LI	
		Lipski	W	LI	
		Łosicki	W	LS	
		Makowski	W	MA	
		Miński	W	MI	
		Mławski	W	ML	
		Nowodworski	W	ND	
		Ostrołęcki	W	OS	
		Ostrowski	W	OR	
		Otwocki	W	OT	
		Piaseczyński	W	PI	
		Płocki	W	PL	
		Płoński	W	PN	
		Pruszkowski	W	PR, PP, PS	
		Przasnyski	W	PZ	
		Przysuski	W	PY	
		Pułtuski	W	PU	
		Radomski	W	RA	
		Siedlecki	W	SI	
		Sierpecki	W	SE	
		Sochaczewski	W	SC	
		Sokołowski	W	SK	
		Szydłowiecki	W	SZ	
		M.St. Warszawa	W	A, B, D, E, F, H, I, J, K, N, T, U, W, X, Y	
		Warszawski zachodni	W	Z	
		Węgrowski	W	WE	
		Wołomiński	W	WL, V	

		Wyszowski	W	WY	
		Zwoleński	W	ZW	
		Żuromiński	W	ZU	
		Żyrardowski	W	ZY	
<b>8</b>	<b>OPOLSKIE</b>		<b>O</b>		<b>O0 – O9</b>
		Opole	O	P	
		Brzeski	O	B	
		Głubczycki	O	GL	
		Kędzierzyńsko- -kozielski	O	K	
		Kluczborski	O	KL	
		Krapkowicki	O	KR	
		Namysłowski	O	NA	
		Nyski	O	NY	
		Oleski	O	OL	
		Opolski	O	PO	
		Prudnicki	O	PR	
		Strzelecki	O	ST	
<b>9</b>	<b>PODKARPACKIE</b>		<b>R</b>		<b>R0 – R9</b>
		Krosno	R	K	
		Przemyśl	R	P	
		Rzeszów	R	Z	
		Tarnobrzeg	R	T	
		Bieszczadzki	R	BI	
		Brzozowski	R	BR	
		Dębicki	R	DE	
		Jarosławski	R	JA	
		Jasielski	R	JS	
		Kolbuszowski	R	KL	
		Krośnieński	R	KR	
		Leski	R	LS	
		Leżajski	R	LE	
		Lubaczowski	R	LU	
		Łańcucki	R	LA	
		Mielecki	R	MI	
		Niżański	R	NI	
		Przemyski	R	PR	
		Przeworski	R	PZ	
		Ropczycko- -sędziszowski	R	RS	
		Rzeszowski	R	ZE	
		Sanocki	R	SA	
		Stalowowolski	R	ST	
		Strzyżowski	R	SR	
		Tarnobrzegi	R	TA	
<b>10</b>	<b>PODLASKIE</b>		<b>B</b>		<b>B0 – B9</b>
		Białystok	B	I	
		Łomża	B	L	
		Suwałki	B	S	

		Augustowski	B AU	
		Białostocki	B IA	
		Bielski	B BI	
		Grajewski	B GR	
		Hajnowski	B HA	
		Kolneński	B KL	
		Łomżyński	B LM	
		Moniecki	B MN	
		Sejneński	B SE	
		Siemiatycki	B SI	
		Sokólski	B SK	
		Suwalski	B SU	
		Wysokomazowiecki	B WM	
		Zambrowski	B ZA	
<b>11</b>	<b>POMORSKIE</b>		<b>G</b>	<b>G0 – G9</b>
		Gdańsk	G D	
		Gdynia	G A	
		Słupsk	G S	
		Sopot	G SP	
		Bytowski	G BY	
		Chojnicki	G CH	
		Człuchowski	G CZ	
		Gdański	G DA	
		Kartuski	G KA	
		Kościerski	G KS	
		Kwidzyński	G KW	
		Lęborski	G LE	
		Malborski	G MB	
		Nowodworski	G ND	
		Pucki	G PU	
		Słupski	G SL	
		Starogardzki	G ST	
		Sztumski	G SZ	
		Tczewski	G TC	
		Wejherowski	G WE, WO	
<b>12</b>	<b>ŚLĄSKIE</b>		<b>S</b>	<b>S0 – S9</b>
		Bielsko-Biała	S B	
		Bytom	S Y	
		Chorzów	S H	
		Częstochowa	S C	
		Dąbrowa Górnicza	S D	
		Gliwice	S G	
		Jastrzębie-Zdrój	S JZ	
		Jaworzno	S J	
		Katowice	S K	
		Mysłowice	S M	
		Piekary Śląskie	S PI	
		Ruda Śląska	S RS, L	
		Rybnik	S R	

		Siemianowice Śląskie	SI	
		Sosnowiec	SO	
		Świętochłowice	SW	
		Tychy	ST	
		Zabrze	SZ	
		Żory	SZO	
		Będziński	SBE	
		Bielski	SBI	
		Cieszyński	SCI	
		Częstochowski	SCZ	
		Gliwicki	SGL	
		Kłobucki	SKL	
		Lubliniecki	SLU	
		Mikołowski	SMI	
		Myszkowski	SMY	
		Pszczynski	SPS	
		Raciborski	SRC	
		Rybnicki	SRB	
		Tarnogórski	STA	
		Bieruńsko – lędziński	SBL	
		Wodzisławski	SWD, WZ	
		Zawierciański	SZA	
		Żywiecki	SZY	
<b>13</b>	<b>ŚWIĘTOKRZYSKIE</b>		<b>T</b>	<b>T0 – T9</b>
		Kielce	TK	
		Buski	TBU	
		Jędrzejowski	TJE	
		Kazimierski	TKA	
		Kielecki	TKI	
		Konecki	TKN	
		Opatowski	TOP	
		Ostrowiecki	TOS	
		Pińczowski	TPI	
		Sandomierski	TSA	
		Skarżyski	TSK	
		Starachowicki	TST	
		Staszowski	TSZ	
		Włoszczowski	T LW	
<b>14</b>	<b>WARMIŃSKO- -MAZURSKIE</b>		<b>N</b>	<b>N0 – N9</b>
		Elbląg	NE	
		Olsztyn	NO	
		Bartoszycki	NBA	
		Braniewski	NBR	
		Działdowski	NDZ	
		Elbląski	NEB	
		Ełcki	NEL	
		Giżycki	NGI	
		Iławski	NIL	
		Kętrzyński	NKE	

		Lidzbarski	N	LI	
		Mragowski	N	MR	
		Nidzicki	N	NI	
		Nowomiejski	N	NM	
		Olecki	N	OE	
		Gołdapski	N	GO	
		Olsztyński	N	OL	
		Ostródzki	N	OS	
		Piski	N	PI	
		Szczycieński	N	SZ	
		Węgorzewski	N	WE	
<b>15</b>	<b>WIELKOPOLSKIE</b>		<b>P</b>		<b>P0 – P9</b>
		Kalisz	P	K, A	
		Konin	P	KO, N	
		Leszno	P	L	
		Poznań	P	O, Y	
		Chodzieski	P	CH	
		Czarnkowsko- -trzcianecki	P	CT	
		Gnieźnieński	P	GN	
		Gostyński	P	GS	
		Grodziski	P	GO	
		Jarociński	P	JA	
		Kaliski	P	KA	
		Kępiński	P	KE	
		Kolski	P	KL	
		Koniński	P	KN	
		Kościański	P	KS	
		Krotoszyński	P	KR	
		Leszczyński	P	LE	
		Międzychodzki	P	MI	
		Nowotomyski	P	NT	
		Obornicki	P	OB	
		Ostrowski	P	OS	
		Ostrzeszowski	P	OT	
		Pilski	P	P	
		Pleszewski	P	PL	
		Poznański	P	OZ, Z	
		Rawicki	P	RA	
		Słupecki	P	SL	
		Szamotulski	P	SZ	
		Średzki	P	SR	
		Śremski	P	SE	
		Turecki	P	TU	
		Wągrowiecki	P	WA	
		Wolsztyński	P	WL	
		Wrzesiński	P	WR	
		Złotowski	P	ZL	
<b>16</b>	<b>ZACHODNIO- POMORSKIE</b>		<b>Z</b>		<b>Z0 – Z9</b>

	Koszalin	Z	K	
	Szczecin	Z	S, Z	
	Świnoujście	Z	SW	
	Białogardzki	Z	BI	
	Choszczeński	Z	CH	
	Drawski	Z	DR	
	Goleniowski	Z	GL	
	Gryficki	Z	GY	
	Gryfiński	Z	GR	
	Kamieński	Z	KA	
	Kołobrzeski	Z	KL	
	Koszaliński	Z	KO	
	Łobeski	Z	LO	
	Myśliborski	Z	MY	
	Policki	Z	PL	
	Pyrzycki	Z	PY	
	Sławieński	Z	SL	
	Stargardzki	Z	ST	
	Szczecinecki	Z	SZ	
	Świdwiński	Z	SD	
	Wałecki	Z	WA	

SZCZEGÓŁOWE WYMAGANIA TECHNICZNE DLA TABLIC REJESTRACYJNYCH ORAZ ZAKRES I SPOSÓB ICH BADANIA, A TAKŻE WZORY TABLIC REJESTRACYJNYCH, UMIESZCZANYCH NA NICH ZNAKÓW I SYMBOLI ORAZ ICH OPIS

## 1. Określenia

1.1. Użyte określenia oznaczają:

- 1) tablica – tablicę zwyczajną, indywidualną, zabytkową, tymczasową i tymczasową badawczą oraz dyplomatyczną;
- 2) kształt tablicy – kształt tablicy jednorzędowej, tj. przeznaczonej do usytuowania znaków w jednym rzędzie, lub dwurzędowej, tj. przeznaczonej do usytuowania znaków w dwóch rzędach;
- 3) wzór tablicy – tablicę określonej odmiany;
- 4) tablica pojedyncza – tablicę przeznaczoną do stosowania w jednym egzemplarzu;
- 5) komplet tablic – dwie tablice jednej lub różnej odmiany o takiej samej treści;
- 6) znaki tablicy – litery, cyfry i symbole umieszczone na tablicy;
- 7) numer rejestracyjny – znaki (litery i cyfry) uformowane przez wytłoczenie płyty tablicy;
- 8) odbicie powrotne (współdrożne) – odbicie, w którym światło jest odbijane w kierunku bliskim do tego, z którego pada, przy czym właściwość ta zostaje zachowana przy znacznych zmianach kąta oświetlenia;
- 9) materiał odblaskowy – materiał odbijający światło w sposób powrotny (współdrożny);
- 10) oś odniesienia NC – oś odpowiadającą osi symetrii próbki i prostopadłą do jej powierzchni odblaskowej;
- 11) środek odniesienia C – punkt przecięcia osi odniesienia z powierzchnią odblaskową próbki;
- 12) kąt oświetlenia  $\beta$  – kąt zawarty pomiędzy osią odniesienia NC a prostą wyznaczoną przez środek źródła światła  $C_s$  oraz środek odniesienia C próbki;
- 13) kąt obserwacji  $\alpha$  – kąt zawarty pomiędzy prostymi łączącymi środek odniesienia C próbki ze środkiem źródła  $C_s$  oraz środek odniesienia C próbki ze środkiem odbiornika światła  $C_r$ ;
- 14) rozwartość kątowa próbki  $\gamma$  – kąt, pod jakim jest widoczny największy wymiar powierzchni odblaskowej badanej próbki ze środka odbiornika światła;
- 15) powierzchniowy współczynnik odbłasku R – stosunek światłości powierzchni odblaskowej w kierunku obserwacji do natężenia oświetlenia przy powierzchni odblaskowej, na płaszczyźnie prostopadłej do kierunku padającego światła i do pola tej powierzchni odblaskowej, przy określonych kątach oświetlenia i obserwacji; powierzchniowy współczynnik odbłasku R wyrażany jest w kandelach na lux na metr kwadratowy ( $\text{cd} \times \text{lx}^{-1} \times \text{m}^2$ );
- 16) wzorcowe źródła światła A i D65 – źródło światła stosowane przy badaniach materiałów odblaskowych;
- 17) współczynnik luminancji – stosunek luminancji danej powierzchni w określonym kierunku do luminancji idealnego rozpraszacza oświetlonego w taki sam sposób.

## 2. Szczegółowe wymagania techniczne dla tablic rejestracyjnych

2.1. Płyta tablicy powinna być wykonana z taśmy aluminiowej o grubości 1 mm, odpornej na działanie czynników atmosferycznych oraz na warunki występujące w czasie normalnej eksploatacji pojazdu. Powierzchnia czołowa tablicy powinna być pokryta materiałem odblaskowym barwy białej, żółtej lub niebieskiej, trwale związanym z podłożem, odpornym na uderzenia i zginanie, posiadającym właściwości elastyczne oraz wymagane właściwości odblaskowe i barwowe.

2.2. Wymiary i kształty tablic powinny być zgodne z rysunkiem 1. Wymiary na rysunku podano w mm, maksymalne odchyłki wymiarów głównych (długości i szerokości) wynoszą  $\pm 1$  mm. Odchyłka promienia zaokrąglenia naroży tablic powinna wynosić od  $-0,5$  do  $+1,5$  mm.

2.3. Wytłoczone znaki i ramka obrzeża powinny być pokryte powłoką o tej samej barwie. Znaki tablic powinny być ukształtowane poprzez wytłoczenie płyty tak, aby na stronie czołowej były one wypukłe. Kształt przetłoczeń znaków i ramki obrzeża powinien być zgodny z rysunkiem 2.

2.4. Tablice samochodowe wykonuje się w kompletach, natomiast tablice motocyklowe motorowerowe oraz tablice do oznaczania przyczep – jako tablice pojedyncze. Dodatkową tablicę rejestracyjną o tym samym numerze rejestracyjnym co numer rejestracyjny pojazdu samochodowego wykonuje się do oznaczania bagażnika zakrywającego tylną tablicę rejestracyjną tego pojazdu. Tablice samochodowe dla ciągników rolniczych mogą być wykonane jako tablice pojedyncze. Tablice motocyklowe i motorowerowe mogą być wykonane w kompletach do oznaczania odpowiednio pojazdów kategorii L2e, L5e, L6e i L7e.

2.5. Na tablicach wszystkich wzorów, z wyjątkiem tablic dyplomatycznych, umieszcza się symbol Unii Europejskiej składający się z 12 pięciopięciennych gwiazdek barwy żółtej, ułożonych na obwodzie okręgu, i znak „PL” barwy białej, wyróżniający państwo rejestracji pojazdu. Symbol Unii Europejskiej i znak „PL” powinny być umieszczone na niebieskim tle z lewej strony tablicy. Niebieskie tło pod symbolem Unii Europejskiej, symbol oraz znak „PL” powinny być odblaskowe i stanowić trwałą część podłoża foliowego. Niebieskie tło powinno zachodzić na sąsiadujące obrzeże tak, aby nie pozostawał biały lub żółty pasek między niebieskim tłem a czarną lub czerwoną ramką obrzeża. Maksymalna odchyłka wysokości tła w tablicach dwurzędowych wynosi  $\pm 2$  mm, a maksymalna odchyłka szerokości dla wszystkich tablic wynosi  $\pm 2$  mm. Wymiary oraz położenie symbolu Unii Europejskiej, znaku „PL” i niebieskiego tła powinny być zgodne z rysunkiem 8. Maksymalna odchyłka położenia symbolu Unii Europejskiej i znaku „PL” wynosi  $\pm 1$  mm. Kształt liter w znaku „PL” wynika z czterokrotnego zmniejszenia wzorów liter do tablic samochodowych określonych na rysunku 7. Wysokość liter w znaku „PL” powinna wynosić 20 mm, a maksymalna odchyłka wysokości  $+1$  mm. Grubość kreski liter w znaku „PL” powinna wynosić 4 mm, a jej maksymalna odchyłka  $+0,5$  mm. Maksymalna odchyłka wielkości odległości pomiędzy dwoma przeciwległymi, skrajnymi punktami ramion gwiazdy w symbolu Unii Europejskiej wynosi  $+0,5$  mm. Niebieska barwa tła i żółta barwa gwiazdek powinny mieścić się w polach barwowych określonych w pkt 2.19. Dopuszczalne jest występowanie obramowania konturu gwiazdek kreską innej barwy, powstałej z nakładania się żółtej barwy gwiazdek z niebieską barwą podłoża. Nakładanie to wynika z dopuszczalnych tolerancji wymiarowych wykonania gwiazdek. Dopuszcza się ocenę barwy gwiazdek na podstawie obserwacji wzrokowej.

2.6. Symbole pojazdów zabytkowych powinny być wykonane według rysunków 3 i 4.

2.7. Geometria ogólna i grubość tablic nie powinna ulegać samoistnym zmianom podczas eksploatacji tablic. Tablica położona na płaskim podłożu stroną czołową do góry powinna na całej płaszczyźnie przylegać do tego podłoża i nie wykazywać żadnych dostrzegalnych pofalowań na powierzchni czołowej. Dopuszczalna odchyłka od płaskości tablicy na całej jej długości nie powinna przekraczać 5 mm. Grubość całkowita tablic powinna wynosić 1,4–3,0 mm.

2.8. Powierzchnia znaków i obrzeży tablic. Powierzchnia tablicy, wyznaczająca płaszczyznę znaków numerów rejestracyjnych i obrzeża, powinna być płaska, a pochylenia ścianek przetłoczonego znaku lub ramki z obu stron nie powinny różnić się więcej niż o  $30^\circ$ . Przetłoczone, płaskie powierzchnie obrzeża i znaków powinny być pokryte folią do barwienia termicznego o żądanej barwie w sposób trwały, staranny i jednolity.

2.9. Dopuszcza się następujące odchyłki wymiarowe znaków (cyfr i liter) tworzących numer rejestracyjny:

- a) odchyłka szerokości pokrycia barwnego znaku:
  - dla tablic samochodowych  $\pm 1,0$  mm,
  - dla pozostałych tablic  $\pm 0,5$  mm,
- b) odchyłki wysokości i szerokości znaku  $\pm 1,0$  mm,
- c) różnica pomiędzy wysokościami oraz pomiędzy szerokościami znaków na tej samej tablicy:
  - dla tablic samochodowych 0,8 mm,
  - dla pozostałych tablic 0,5 mm,
- d) odchyłka od prostokątności znaku (prostokąta opisanego na znaku) względem podstawy tablicy nie powinna przekraczać 0,5 mm na 50 mm wysokości znaku; w przypadku odchylonych w przeciwne strony sąsiadujących ze sobą znaków, wymaganie to odnosi się do odchylenia sumarycznego,
- e) odchyłka odstępów pomiędzy poszczególnymi znakami umieszczanymi na tablicy może wynosić  $\pm 1,5$  mm,
- f) zmniejszenie ostrości konturu przez zaokrąglenie narożników kątów zewnętrznych i wewnętrznych powinno być zgodne z rysunkiem 5.

2.10. Litery i cyfry na tablicach powinny być wykonane zgodnie z wymiarami podanymi na rysunku 7.

2.11. Rozmieszczenie znaków na tablicach powinno być zgodne z rysunkami 9-29. Na rysunkach prostokątami z dwiema przekątnymi (linia ciągła) zaznaczono miejsce położenia liter, prostokątami z jedną przekątną (linia ciągła) zaznaczono położenie cyfr, prostokątami z dwiema przekątnymi (linia przerywana) zaznaczano cyfrę albo literę. Położenie znaku legalizacyjnego zaznaczono linią przerywaną. Prostokąty odpowiadają prostokątom opisanym na poszczególnych literach i cyfrach. Użyte w opisach rysunków oznaczenia: „L” oznacza literę, a „C” – cyfrę. W przypadku cyfry 1 oraz liter I, J, L, i T należy stosować prostokąty zastępcze określone na rysunku 30.

2.12. Dokładność położenia znaków – znaki powinny być położone równo w linii prostej, z zachowaniem przewidzianych odstępów i marginesów w zakresie dopuszczalnych odchyłek.

2.13. Powierzchnia czołowa tablic rejestracyjnych stanowiąca tło dla znaków numeru rejestracyjnego i powierzchnia bocznych ścianek obrzeży tablic powinna być:

- a) odblaskowa,
- b) biała, żółta lub niebieska, jednolicie zabarwiona,
- c) płaska, równa i gładka,
- d) trwała i odporna na działanie czynników występujących w warunkach normalnej eksploatacji pojazdów,
- e) wyposażona w niebieskie odblaskowe pole o wymiarach zgodnych z pkt 2.5 i rysunkami poszczególnych wzorów tablic, ze znakiem „PL” i symbolem Unii Europejskiej; wymóg nie dotyczy tablic dyplomatycznych,
- f) bez jakichkolwiek uszkodzeń tła odsłaniających materiał płyty; dopuszcza się 0,5 mm odstęp między krawędzią folii odblaskowej a krawędzią taśmy aluminiowej.

2.14. Tylna strona tablicy powinna być starannie wykończona i pozbawiona ostrych krawędzi. Na tylnej stronie tablicy powinien być umieszczony trwały znak identyfikacyjny producenta (producentów), wykonany bez przetłoczenia widocznego na powierzchni czołowej tablicy. Znak powinien zawierać nazwę lub numer identyfikacyjny producenta oraz końcówkę roku produkcji.

2.15. Warstwa odblaskowa folii przeznaczonej do produkcji tablic rejestracyjnych powinna zawierać w swej strukturze znaki identyfikacyjne w postaci kwadratów o boku 10 mm, w których polach wykonano odróżniające się od tła kwadratów litery znaku „PL” o grubości kreski min. 1 mm. Litery znaku „PL” powinny być wykonane zgodnie z wymiarami określonymi na rysunku 6. Znak „PL” powinien wypełniać pole prostokąta o wysokości min. 5 mm i długości min. 9 mm. Znaki „PL” powinny być rozmieszczone w odstępach co 50 mm w pionie i w poziomie. Maksymalne odchyłki wymiarów znaków „PL” wynoszą +0,5 mm, a odchyłki ich rozmieszczenia wynoszą +5 mm. Barwa znaków identyfikacyjnych powinna być taka jak barwa powierzchni czołowej tablicy rejestracyjnej. Znaki identyfikacyjne powinny być wykonywane w procesie produkcyjnym folii i być nieusuwalne środkami chemicznymi i mechanicznymi. Usunięcie znaku identyfikacyjnego powinno powodować widoczne i trwałe zniszczenie folii.

2.16. Znaki identyfikacyjne wymienione w pkt 2.15 powinny być widoczne tylko z odpowiedniej odległości i pod odpowiednim kątem obserwacji. Odległość obserwatora od tablicy rejestracyjnej zamontowanej na pojeździe powinna zawierać się w przedziale 2 ÷ 3,5 m. Kąt obserwacji w płaszczyźnie pionowej, zawarty między linią łączącą oko obserwatora z tablicą rejestracyjną, powinien zawierać się w przedziale od 25° do 50°. Kąt obserwacji w płaszczyźnie poziomej, zawarty pomiędzy osią podłużną pojazdu a rzutem na płaszczyznę poziomą linii łączącej oko obserwatora z tablicą rejestracyjną, powinien wynosić max ±40°. Naniesienie znaków identyfikacyjnych w warstwie odblaskowej folii nie może spowodować zmniejszenia wartości powierzchniowego współczynnika odblasku.

2.17. Powierzchniowy współczynnik odblasku R materiału odblaskowego tablicy, zmierzony zgodnie ze schematem przedstawionym na rysunku 31, przy oświetleniu wzorcowym źródłem A, wyrażony w kandelach na lux na metr kwadratowy ( $\text{cd} \times \text{lx}^{-1} \times \text{m}^2$ ), powinien być nie mniejszy niż wartości minimalne i nie większy niż wartości maksymalne podane w tabelicy 1.

2.18. Jednorodność odblasku. Powierzchnia odblaskowa tablicy obserwowana w warunkach odbicia powrotnego nie powinna wykazywać widocznych różnic luminancji.

2.19. Barwa w warunkach dziennych. Barwa biała, żółta i niebieska powierzchni odblaskowych oraz biała i czarna powierzchni znaków, przy oświetleniu wzorcowym źródłem światła D65 pod kątem 45° do normalnej do powierzchni i obserwacji wzdłuż normalnej (geometria 45/0), powinny mieścić się w polach barwowych normalnego układu trójchromatycznego CIE, określonych dla danej barwy przez punkty narożne o współrzędnych trójchromatycznych podanych w tabelicy 2 i odpowiadać podanemu w tabelicy 2 współczynnikowi luminancji.

2.20. Barwa w warunkach nocnych. Barwa biała powierzchni odblaskowej przy oświetleniu wzorcowym źródłem światła A dla kąta oświetlenia 5° i kąta obserwacji 20' powinna mieścić się w polu barwowym normalnego układu trójchromatycznego CIE, określonym przez punkty narożne o współrzędnych trójchromatycznych podanych w tabelicy 3.

Tablica 1

## Powierzchniowy współczynnik odbłasku

Barwa	Kąt obserwacji	Powierzchniowy współczynnik odbłasku ( $\text{cd} \times \text{lx}^{-1} \times \text{m}^{-2}$ )			
		MIN			MAX
		Kąt oświetlenia			
		5°	30°	45°	
Biała	0°12'	70	30	7	250
	0°20'	50	25	5	
	1°30'	5	3	1,5	
Niebieska	0°12'	4	2	0,4	15
	0°20'	3	1,5	0,3	
	1°30'	0,3	0,2	0,1	
Żółta	0°12'	50	20	5	175
	0°20'	35	17	3	
	1°30'	4	2	1	

Tablica 2

## Tabela 2 – Barwa w warunkach dziennych

Barwa		Współrzędne trójchromatyczne punktów narożnych				Współczynnik luminancji
		1	2	3	4	
Biała	x	0,355	0,305	0,285	0,335	$\geq 0,35$
	y	0,355	0,305	0,325	0,375	
Czerwona	x	0,690	0,595	0,569	0,655	$\geq 0,05$
	y	0,310	0,315	0,341	0,345	
Niebieska	x	0,078	0,150	0,210	0,137	$\geq 0,01$
	y	0,171	0,220	0,160	0,038	
Żółta	x	0,481	0,444	0,494	0,545	$\geq 0,27$
	y	0,518	0,476	0,426	0,454	
Czarna	x	0,385	0,300	0,260	0,345	$\leq 0,03$
	y	0,355	0,270	0,310	0,395	
Niebieska <sup>1)</sup>	x	0,176	0,176	0,140	0,140	$\geq 0,01$
	y	0,140	0,104	0,104	0,140	

Objaśnienie:

<sup>1)</sup> Dotyczy barwy niebieskiej tła pod symbolem Unii Europejskiej i literami „PL” w skrajnej lewej części tablicy.

Tablica 3

## Barwa w warunkach nocnych

Barwa		Współrzędne trójchromatyczne punktów narożnych			
		1	2	3	4
Biała	x	0,450	0,548	0,417	0,372
	y	0,513	0,404	0,359	0,405

2.21. Odporność na działanie temperatury. Tablice powinny być odporne na działanie:

- a) podwyższonej temperatury: podtrzymywane przez 12 godzin w temperaturze  $80^{\circ} \pm 3^{\circ}\text{C}$  nie powinny po szokowym ochłodzeniu w wodzie o temperaturze  $18^{\circ} \pm 2^{\circ}\text{C}$  wykazywać zmian kształtu, zabarwienia elementów składowych powierzchni czołowej i jej gładkości, a także jakichkolwiek uszkodzeń powłok. Odchyłka płaskości nie powinna przekraczać 5 mm,
- b) zmiennych temperatur: tablice poddane działaniu zmiennych temperatur w trakcie 10 cykli badania obejmujących 1 godzinę w temperaturze  $+ 60^{\circ}\text{C}$  i 1 godzinę w temperaturze  $- 40^{\circ}\text{C}$  nie powinny wykazywać wyraźnej zmiany barwy, spęcherzeń, spękań, złuszczeń, korozji itp.

2.22. Odporność na oderwanie. Materiał foliowy tablicy poddany działaniu niskiej temperatury i wysokiej temperatury, w warunkach próby opisanej w pkt 4.9, nie powinien dać się oderwać od podłoża bez zniszczenia.

2.23. Przyczepność powłok znaków. Powłoki znaków tablic powinny mieć bardzo dobrą przyczepność do podłoża.

2.24. Odporność na uderzenie. Tablice powinny być odporne na uderzenia drobnymi przedmiotami, takimi jak np. niewielkie kamienie. Upadek kuli stalowej o masie 620 g z wysokości 460 mm, na powierzchnię czołową nie powinien spowodować pęknięcia i spękania lub odprysnięcia powłoki barwiącej, zarówno w temperaturze dodatniej, jak i ujemnej.

2.25. Odporność na zginanie. Po zgięciu tablicy w sposób opisany w pkt 4.12 nie powinno wystąpić pęknięcie materiału odblaskowego.

2.26. Odporność na działanie wody. Tablice poddane działaniu wody poprzez zanurzenie w wodzie pitnej na okres 96 godzin nie powinny wykazywać odkształceń, śladów korozji oraz zmiany barwy tła i znaków.

2.27. Odporność na działanie substancji chemicznych. Tablice i powłoki znaków powinny być odporne na działanie substancji chemicznych, w tym przynajmniej: środków do mycia nadwozi i paliwa wzorcowego. Po próbie powierzchniowy współczynnik odbłasku powinien być zgodny z wymaganiami określonymi w tablicy 1.

2.28. Odporność na działanie mgły solnej. Tablice powinny być odporne na długotrwałe oddziaływanie mgły solnej. Po przeprowadzonym badaniu tablice nie powinny wykazywać większych zmian korozyjnych, zmian barwy i wymiarów. Po badaniu dopuszcza się korozję podpowłokową występującą nie więcej niż na szerokości 3 mm od naciętej rysy oraz pojedyncze punkty korozyjne na ostrych krawędziach.

2.29. Odporność na działanie promieni świetlnych. Poddawanie strony czołowej tablicy działaniu promieni świetlnych powinno trwać tak długo, aż wzorec barwy niebieskiej nr 7 ułożony obok badanej tablicy spłowieje do uzyskania kontrastu odpowiadającego stopniowi 4 szarej skali. Po próbie współczynnik luminancji i barwy powierzchni odblaskowych powinny dalej spełniać wymagania podane w tablicy 2, a powierzchniowy współczynnik odbłasku nie powinien zmniejszyć się poniżej 50% wartości podanych w tablicy 1. Nie powinna również wystąpić widoczna zmiana barwy znaków.

2.30. Odporność na ścieranie. Powierzchnie czołowe tablic (tła) oraz powłoki naniesione na wytłoczone znaki i ramki powinny być odporne na ścieranie oraz na erozyjne oddziaływanie ziaren piasku i innych drobin pochodzenia mineralnego. Powłoki nieodblaskowe znaków i ramek, po wysypaniu na nie 5 kg materiału ściernego, nie powinny wykazywać przetarcia do podłoża większego niż elipsa o dłuższej osi wynoszącej 3,7 mm. Spadek powierzchniowego współczynnika odbłasku pokryć odblaskowych nie powinien przekroczyć 30% wartości przed próbą.

### 3. Zakres i sposób badania tablic rejestracyjnych

3.1. Badania pełne. Zakres badań pełnych tablic rejestracyjnych powinien objąć wszystkie badania opisane w pkt 4.1–4.19. Do badań pełnych należy dostarczyć całe tablice oraz próbki o wymiarach  $10 \times 10$  cm wszystkich powierzchni barwnych tła i znaków, wykonanych identycznie jak w całych tablicach, w ilości uzgodnionej z jednostką badawczą. Badania można przeprowadzać na całych tablicach lub na odcinkach tablic, a badania fotometryczne i kolorymetryczne na ww. próbkach. Badania pełne należy przeprowadzać przy uruchomieniu produkcji, jej wznowieniu, zmianie materiału i innych zmian mających wpływ na jakość tablic oraz okresowo przynajmniej raz na trzy lata.

3.2. Badania niepełne. W przypadku potrzeby sprawdzenia jakości zamówionych tablic rejestracyjnych, na wniosek zamawiającego, producent określa zakres badań niepełnych, uwzględniając badania wybrane spośród badań, o których mowa w pkt 4.1.– 4.19. Badania należy przeprowadzać każdorazowo przy odbiorze partii wyrobów.

3.3. Ogólne warunki badań. Jeżeli w postanowieniach dotyczących poszczególnych rodzajów badań nie podano innych wymagań, badania należy prowadzić w temperaturze  $23^{\circ} \pm 2^{\circ}\text{C}$  i wilgotności względnej powietrza nieprzekraczającej 70%. W takich samych warunkach powinny przebywać tablice przed badaniami przez przynajmniej 4 godziny na płaskim sztywnym podłożu stroną czołową do góry.

3.4. Sposób pobierania próbek do badań pełnych. Z partii, która przeszła z wynikiem pozytywnym badania niepełne, należy w sposób losowy i na ślepo wybrać 5 tablic, które numeruje się i przeznacza do poszczególnych badań pełnych. Badania można przeprowadzać na całych tablicach lub odcinkach tablic, w zależności od potrzeb. Badania, których nie można przeprowadzić bezpośrednio na tablicach, należy wykonać na specjalnie przygotowanych próbkach wykonanych przy zastosowaniu technologii, tak jak przy wykonaniu tablic.

3.5. Sposób pobierania próbek do badań niepełnych. Z partii tablic przedstawionych do odbioru należy pobrać sposobem losowym próbkę o liczności podanej w poniższej tabelicy:

Liczność partii, sztuk	Liczność próbek, sztuk	Dopuszczalna liczba sztuk wadliwych
do 150	5	0
151–500	20	1
501–1200	32	2
1201–3200	50	3
3201–10000	80	5

3.6. Wadliwość dopuszczalna przy badaniach niepełnych – maksimum 2,5%.

4.1. Sprawdzanie materiału należy przeprowadzić przez sprawdzenie zgodności atestów lub innych dokumentów z dokumentacją techniczną.

4.2. Oględziny wykonania, znaków i powierzchni tablic należy wykonać nieuzbrojonym okiem na zgodność z wymaganiami pkt 2.1, 2.3, 2.8, 2.13 i 2.14. Po oględzinach bezpośrednich należy wykonać oględziny z odległości 1 m i 5 m.

4.3. Sprawdzenie kształtu, wymiarów, geometrii, ukształtowania powierzchni czołowej i obrzeży tablic oraz znaków na zgodność z pkt 2.2, 2.3, 2.5, 2.7 i 2.9 należy wykonywać za pomocą suwmiarki i innych uniwersalnych przyrządów pomiarowych. Sprawdzenie prostopadłości boków i płaskości tablicy należy dokonać w 10 minut po położeniu tablicy na płaskim podłożu.

4.4. Sprawdzenie geometrii wytłoczeń i pokryć barwnych znaków oraz ich rozmieszczenia na zgodność z wymaganiami określonymi w pkt 2.6, 2.9, 2.10, 2.11 i 2.12 należy przeprowadzić za pomocą szablonów lub uniwersalnych przyrządów pomiarowych zapewniających wymaganą dokładność.

4.5. Pomiar powierzchniowego współczynnika odbłasku  $R$  należy wykonać metodą obiektywną, zgodnie ze schematem przedstawionym na rysunku 31, dla specjalnie przygotowanych próbek o wymiarach  $10 \times 10$  cm wszystkich rodzajów powierzchni odblaskowych (białej, żółtej, i niebieskiej) wykonanych identycznie jak powierzchnie odblaskowe w całych tablicach. Pomiar należy przeprowadzić dla wszystkich kątów obserwacji i oświetlenia podanych w tablicy 1. Kąt oświetlenia i kąt obserwacji powinny leżeć w jednej płaszczyźnie. Rozwartość katowa próbki nie powinna przekraczać  $80^\circ$ . Równomierność oświetlenia próbki w czasie pomiaru powinna być taka, aby zmiana natężenia oświetlenia na powierzchni próbki, mierzonego prostopadle do padającego światła za pomocą fotoodbiornika o powierzchni światłoczułej nie większej niż  $1/10$  powierzchni badanej, nie przekraczała 5%. Dla wszystkich próbek muszą być spełnione wymagania podane w pkt 2.17. Urządzenia pomiarowe powinny zapewniać wykonanie pomiaru z błędem nieprzekraczającym 10%.

4.6. Sprawdzenie jednorodności odbłasku powinno się przeprowadzić dla dwóch całych tablic metodą subiektywną, przez obserwację w warunkach odbicia powrotnego z odległości minimum 10 m, przy oświetleniu wiązką światła zapewniającą równomierność oświetlenia na powierzchni tablicy. W przypadku wątpliwości, w obszarze stwierdzonych różnic luminancji powinno się przeprowadzić pomiar współczynnika odbłasku, przy kącie obserwacji  $20^\circ$  i kącie oświetlenia  $5^\circ$ , przyległych fragmentów powierzchni odblaskowej o wymiarach  $50 \text{ mm} \times 50 \text{ mm}$ . Stosunek największej do najmniejszej zmierzonej wartości nie powinien przekraczać 2.

4.7. Sprawdzenie barwy powierzchni odblaskowych powinno się przeprowadzić na próbkach przygotowanych do sprawdzenia własności odblaskowych, dla jednej próbki z każdej barwy dla warunków dziennych i dla jednej próbki białej dla warunków nocnych, a sprawdzenie barwy powierzchni nieodblaskowych znaków dla próbek o powierzchni co najmniej  $100 \text{ cm}^2$ , specjalnie przygotowanych przez producenta tablic, po jednej dla każdej barwy, tylko dla warunków dziennych. Pomiar współrzędnych trójkromatycznych powinno się wykonać metodą obiektywną, kolorymetrem lub spektrofotometrem, dla wzorcowego źródła światła oraz geometrii pomiaru zgodnych z pkt 2.19 dla warunków dziennych i z pkt 2.20 dla warunków nocnych. Pomiar współczynnika luminancji należy wykonać dla wzorcowego źródła światła D65 i geometrii pomiaru 45/0, przy użyciu białej płytki wzorcowej. W przypadku braku sztucznego źródła światła D65 można posłużyć się metodą spektrofotometryczną, wyznaczając składową trójkromatyczną Y barwy.

4.8. Sprawdzenie odporności na działanie temperatury powinno być przeprowadzone poprzez zbadanie:

- a) odporności na działanie podwyższonej temperatury: tablicę należy umieścić w suszarce laboratoryjnej (komorze klimatycznej itp.), w położeniu pionowym swobodnie podpartą na dłuższym boku i wygrzewać w sposób zapewniający utrzymywanie się jednakowej temperatury w różnych miejscach tablicy. Ogrzaną próbkę ochłodzić szokowo w wodzie o temperaturze  $18^\circ\text{C} \pm 2^\circ\text{C}$ . Po zakończeniu próby tablicę przenosi się w stan spoczynkowy na 30 minut, po czym przeprowadza się sprawdzanie,
- b) odporności na działanie zmiennych temperatur: tablicę należy poddać przemiennej działaniu wysokiej i niskiej temperatury, a następnie określeniu i ocenie powstałych ewentualnie w wyniku tego badania zmian właściwości powłok barwiąco-nawierzchniowych.

4.9. Sprawdzenie odporności na oderwanie powinno się wykonać przez umieszczenie tablicy w komorze termicznej, najpierw przez 1 godzinę w temperaturze  $-20^\circ\text{C} \pm 2^\circ\text{C}$ , a następnie przez

1 godzinę w temperaturze  $65^{\circ}\text{C} \pm 2^{\circ}\text{C}$ . Bezpośrednio po przebywaniu w każdej z tych temperatur oraz w temperaturze  $20^{\circ}\text{C} \pm 2^{\circ}\text{C}$  powinno się wykonać próbę oderwania materiału foliowego od podłoża. Przyczepność jest wystarczająca, jeżeli pasek folii o szerokości 25 mm nie daje się oderwać od podłoża pod działaniem siły 25 N, skierowanej wzdłuż paska, równoległe do podłoża.

4.10. Sprawdzenie przyczepności powłok znaków należy wykonać, stosując metodę siatki nacięć co 1 mm, pokrywającej całą szerokość znaku tablicy. Na przecięciach siatki nie powinny wystąpić odpryski powłoki.

4.11. Sprawdzenie odporności na uderzenie. Do badań tablicę należy umieścić na dwóch podporach, o zmiennym rozstawie, przymocowanych do metalowej podstawy.

Podpory o krawędziach zaokrąglonych promieniem równym 5 mm powinny mieć długość wynoszącą 250 mm i wysokość wynoszącą 45 mm. Badania tablic przeprowadza się, opierając je tak, aby krótsze boki wystawały symetrycznie poza podpory. Rozstawienie podpor powinno wynosić:

- dla tablic samochodowych jedno- i dwurzędowych – 268 mm,
- dla tablic motocyklowych – 170 mm,
- dla tablic motorowerowych – 120 mm.

Należy przeprowadzić dwie próby: pierwszą w temperaturze  $20^{\circ}\text{C} \pm 3^{\circ}\text{C}$ , drugą po dwugodzinnym przetrzymywaniu tablicy w temperaturze  $-20^{\circ}\text{C} \pm 1^{\circ}\text{C}$ , w położeniu poziomym, stroną czołową do góry. Zetknięcie się kuli z powierzchnią tablicy w obu próbach powinno nastąpić w różnych miejscach, lecz w pobliżu jej środka.

W pierwszej próbie kula powinna uderzyć w znak tablicy. Do drugiej próby tablicę przenosi się na stanowisko badawcze w szczelnym, oziębionym opakowaniu. Próba powinna zostać przeprowadzona w ciągu 1 minuty od chwili wyjęcia tablicy z opakowania. Dopuszcza się użycie kuli stalowej o innej masie i upadku jej z innej wysokości pod warunkiem zachowania tej samej energii; masa kuli nie może być jednak większa niż 1.000 g i mniejsza niż 400 g. Próby należy przeprowadzać tak, aby kula uderzała w tablicę jednokrotnie (bez odbić).

4.12. Sprawdzenie odporności na zginanie powinno się wykonać przez zgięcie na trzpieniu  $\text{Ø}50$  mm umieszczonym pośrodku tablicy, do uzyskania kąta zgięcia  $90^{\circ}$ , przy umieszczeniu tablicy materiałem odblaskowym od strony zewnętrznej.

4.13. Sprawdzenie odporności na działanie wody powinno polegać na oględzinach przeprowadzonych po upływie 1 godziny i następnie po 24 godzinach od zakończenia próby. Wynik próby uznaje się za dodatni, jeżeli w żadnym miejscu na powierzchni tablicy nie wystąpiły spękania, złuszczenia, pomarszczenia, spęcherzenia itp. zmiany oraz nie stwierdzono korozji ani zmiany barwy tła i znaków. Dopuszcza się zmatowienie lub osad, które dostrzeżono przy pierwszych oględzinach, jeżeli ustąpiły do chwili drugich oględzin lub dały się usunąć przy przecieraniu suchą bibułą filtracyjną. W razie wątpliwości w ocenie barwy należy wykonać pomiar zgodnie z pkt 4.7; powinny być spełnione wymagania pkt 2.19.

4.14. Sprawdzenie odporności na działanie substancji chemicznych należy wykonywać, stosując metodę zanurzeniową. Tablice należy poddać badaniom w następujących substancjach:

- a) 10% roztworze w wodzie pitnej popularnego środka do mycia nadwozi – w ciągu 8 godzin,
- b) paliwie wzorcowym (70% heptan-n, 30% toluen) – tablice moczyć 1 minutę.

Po badaniu należy porównać wzrokowo narażane powierzchnie z pozostałymi powierzchniami strony czołowej tablicy lub z powierzchnią podobnej tablicy wzorcowej.

Tablicę uznaje się za wykonaną prawidłowo, jeżeli:

- w żadnym miejscu narażonych powierzchni nie wystąpią spękania, złuszczenia, pomarszczenia, spęcherzenia itp. zmiany,

- nie stwierdzi się wystąpienia korozji,
- barwa wszystkich elementów (tła i znaków) pozostaje niezmienniona albo zmiany, które występują, można uznać za dopuszczalne,
- powstały ewentualnie nalot daje się usunąć przez przetarcie bibułą do sączenia,
- ewentualne zmatowienie i zmiękczenie powierzchni zaniknie po 24 godzinach,
- powierzchniowy współczynnik odbłasku jest nadal zgodny z wymaganiami określonymi w tabelicy 1.

4.15. Sprawdzenie odporności na działanie mgły solnej należy wykonać, poddając badaną tablicę w temperaturze +35°C ciągłemu działaniu mgły solnej w czasie 250 godzin. Mgła solna powinna być wytwarzana przez rozpylanie 5% (m/m) wodnego roztworu chlorku sodu. Tablice do badań powinny być nacięte do podłoża wzdłuż przekątnych (krzyżowo).

Tablicę uznaje się za wykonaną prawidłowo, jeżeli:

- w żadnym miejscu powierzchni czołowej tablicy nie wystąpiły spękania, złuszczenia, pomarszczenia, spęcherzenia itp. zmiany,
- powstały ewentualnie osad na powierzchni czołowej daje się usunąć w wyniku przecierania bibułą do sączenia,
- korozja powłokowa przy nacięciu nie przekracza 3 mm,
- barwy wszystkich elementów powierzchni czołowej, tj. tła i znaków, pozostają niezmienione lub jeżeli zmiany, które wystąpiły, można uznać za dopuszczalne,
- 24 godziny po zakończeniu badania płyta tablicy przechowywanej do tego czasu w położeniu spoczynkowym nie wykazuje nadmiernych odkształceń zgodnie z wymaganiami pkt 2.7.

Po zakończeniu próby należy zmierzyć powierzchniowy współczynnik odbłasku przy kącie obserwacji 20' i kącie oświetlenia 5°.

4.16. Sprawdzenie odporności na działanie promieni świetlnych należy przeprowadzić dla powłoki tła i znaków tablic. Przy próbie dla powierzchni odblaskowych powinno się przeprowadzić pomiar powierzchniowego współczynnika odbłasku przy kącie obserwacji 20' i kącie oświetlenia 5° zgodnie z punktem 4.5 oraz pomiar barwy i współczynnika luminancji zgodnie z pkt 4.7. Dla powierzchni nieodblaskowych znaków tablic powinno się dokonać oceny wzrokowej.

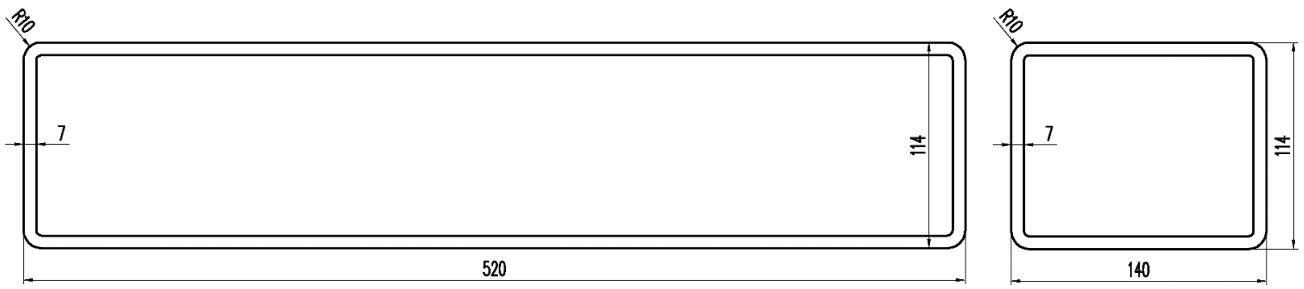
4.17. Sprawdzeniu odporności na ścieranie powinny być poddane powłoki wytłoczonych znaków i ramki obrzeża oraz powierzchnia czołowa tablic (tło). W przypadku nieodblaskowej powłoki znaków należy określić jej odporność na całkowite przetarcie, natomiast w przypadku folii odblaskowej należy określić spadek jej właściwości odblaskowych na skutek ścierania zewnętrznej warstwy folii. W obu próbach należy zastosować metodę oznaczenia odporności na ścieranie za pomocą swobodnie spadającego materiału ściernego.

Badania nieodblaskowych powłok znaków wykonuje się na tablicach za pomocą elektrokorundu szlachetnego o średnicy ziarna 0,6÷0,7 mm. Materiał ścierny powinien być sypany na powłokę nieodblaskową dowolnego znaku tablicy przez pionowo ustawioną, gładką wewnątrz rurę o długości 1 m i średnicy wewnętrznej 19 mm. Badana tablica powinna być pochylona pod kątem 45° względem płaszczyzny otworu wylotowego rury. Usytuowanie tablicy względem wylotu rury powinno zapewniać powstawanie przetarcia w środkowej części powierzchni narażanego znaku, a nie na jego krawędziach lub poza nim. Powłoki nieodblaskowe znaków numeru rejestracyjnego i obrzeża tablicy, po wysypaniu 5 kg materiału ściernego, nie mogą wykazywać przetarcia większego niż elipsa o dłuższej osi mającej wymiar 3,7 mm.

Badania powierzchni odblaskowych wykonuje się na próbkach o wymiarach 10 × 10 cm za pomocą piasku kwarcowego o średnicy ziarna 0,1÷0,2 mm. Materiał ścierny powinien być sypany przez gładką wewnątrz, pionową rurę o długości 1 m i wymiarach wewnętrznych 80 × 110 mm. Badana próbka

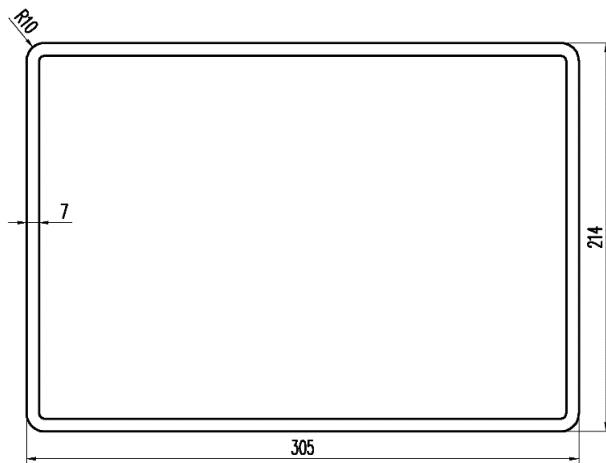
powinna być pochylona pod kątem  $45^\circ$  względem płaszczyzny otworu wylotowego rury. Środek powierzchni próbki powinien znajdować się w osi rury, a górna krawędź próbki powinna przylegać do krótszego boku otworu wylotowego rury na całej jego długości. Na próbkę należy wysypać równomiernie 10 kg materiału ściernego. Po oczyszczeniu należy sprawdzić powierzchniowy współczynnik odbłasku, przy kącie obserwacji  $20'$  i kącie oświetlenia  $5^\circ$ . Po próbie spadek powierzchniowego współczynnika odbłasku nie powinien przekraczać 30% wartości przed próbą.

4.18. Sprawdzenie czytelności znaków identyfikacji wykonuje się obserwując znaki w podanym w pkt 2.16 zakresie widoczności oraz sprawdzając ich rozmieszczenie na tablicy rejestracyjnej.

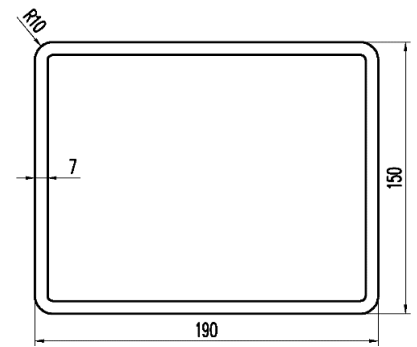


Tablica samochodowa jednorzędowa

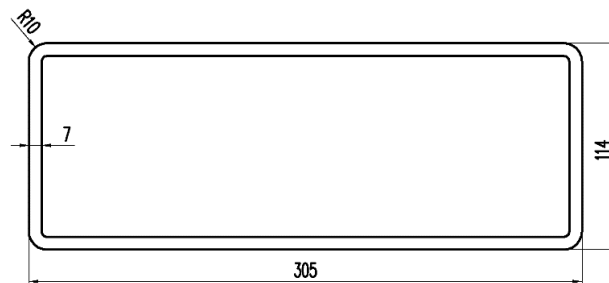
Tablica motorowerowa



Tablica samochodowa dwurzędowa

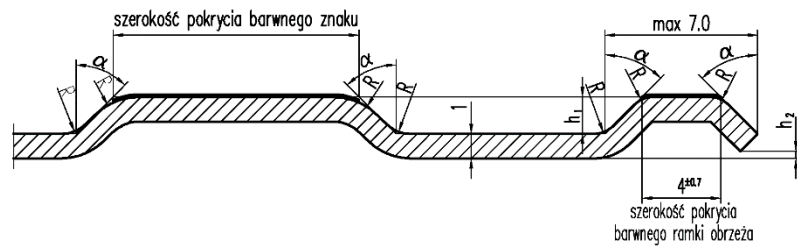


Tablica motocyklowa



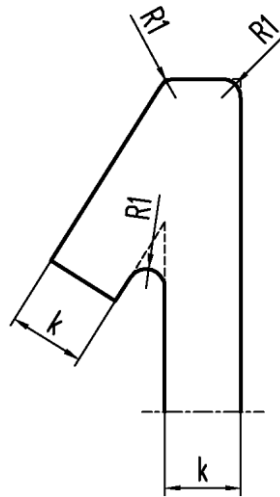
Tablica samochodowa zmniejszona

**Rysunek 1.** Wymiary i kształty tablic

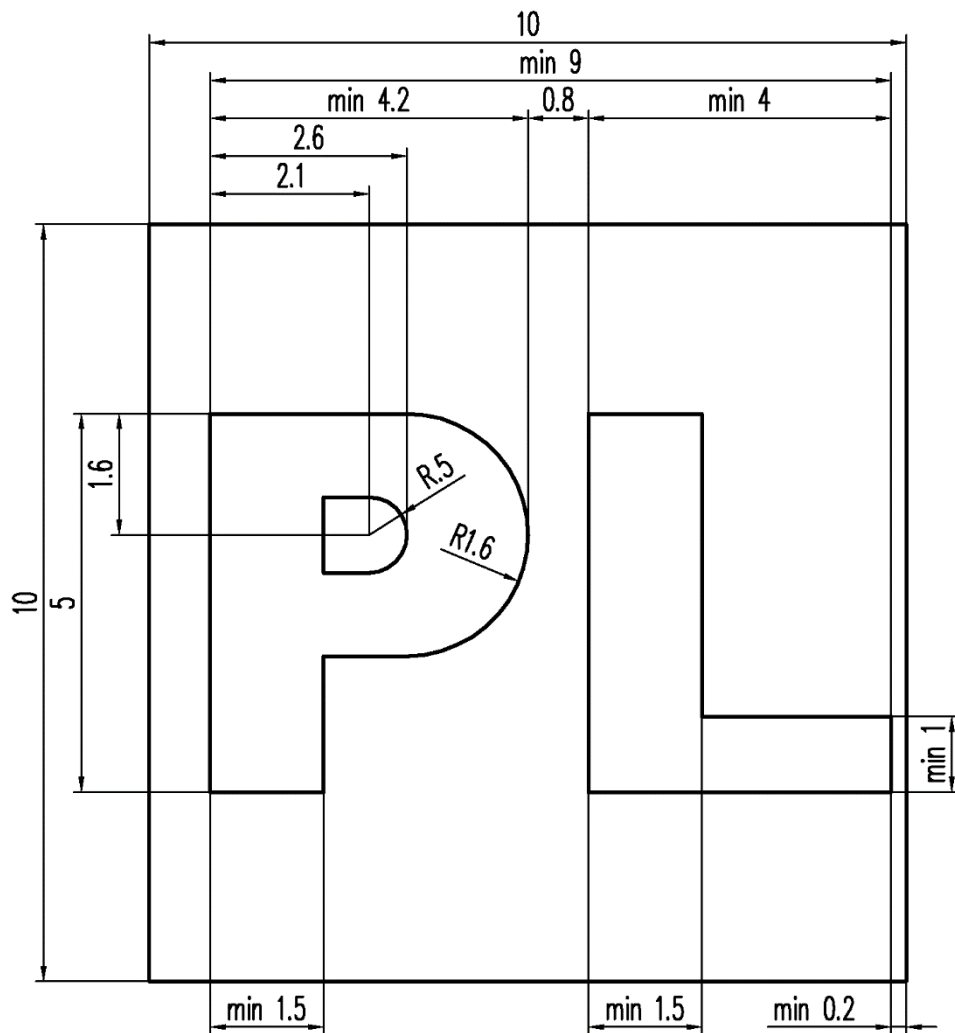


**Rysunek 2.** Kształt przetłoczeń znaków i ramki obrzeża  
R - zgodnie z technologią tłoczenia folii  
 $\alpha = 15^\circ \div 70^\circ$   
 $h_1 = 0,4 \div 2,0$  mm  
 $h_2 = 0,05 \div 1,0$  mm  
Pozostałe wymiary w mm

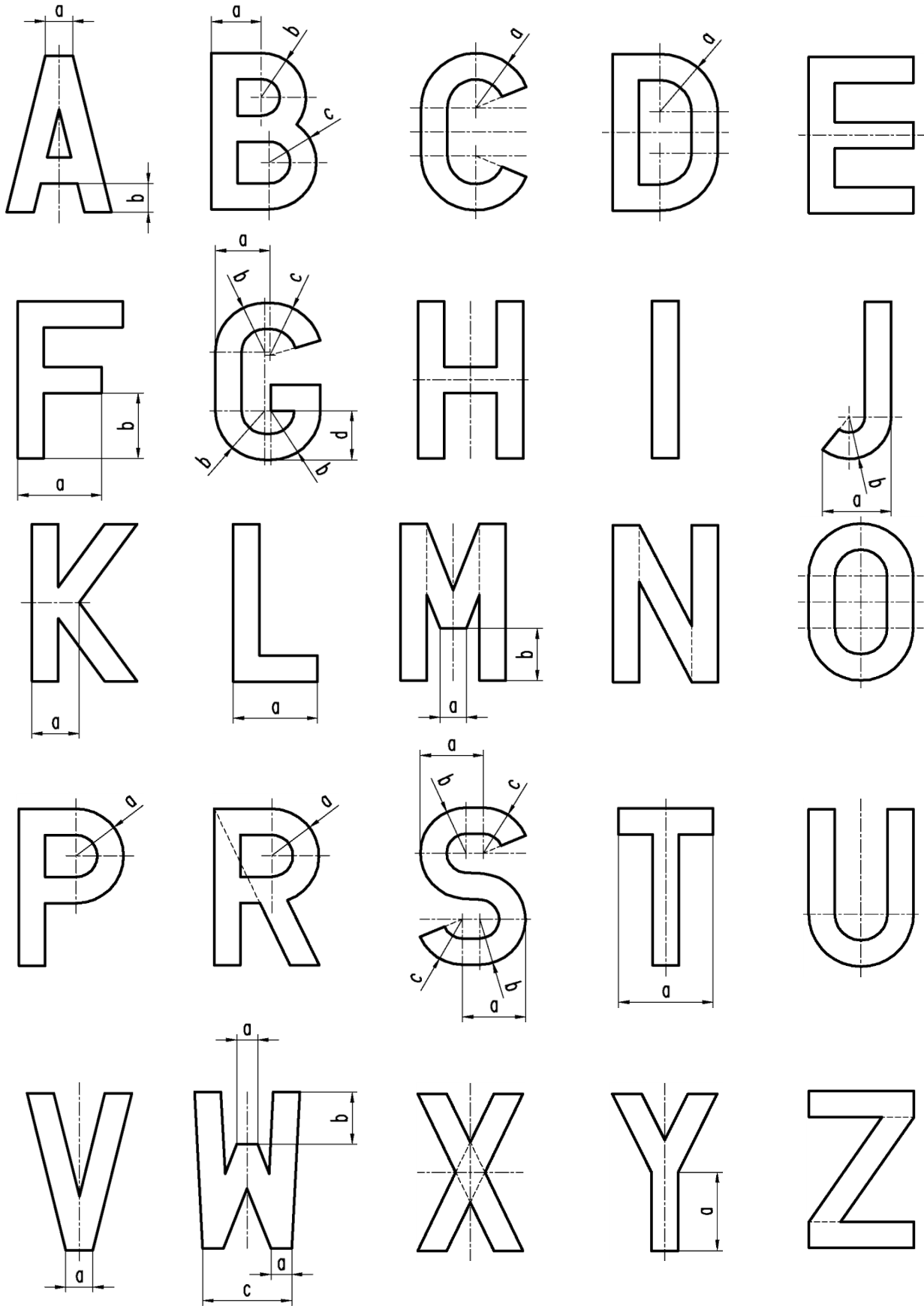




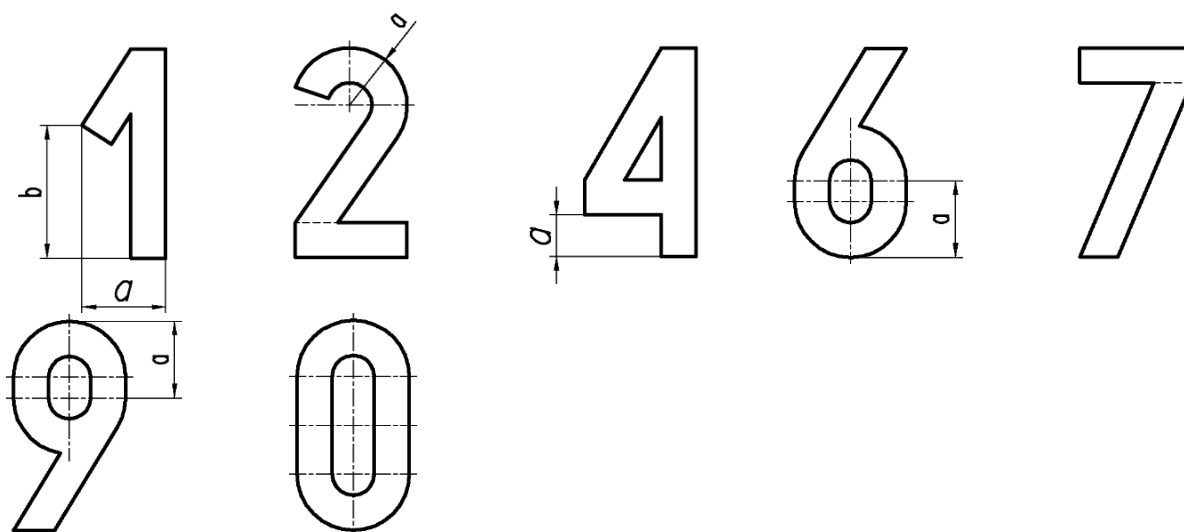
**Rysunek 5.** Dopuszczalne zaokrąglenia narożników znaku  
k – szerokość pokrycia barwnego znaku  
R1 – dla tablic samochodowych  $\leq 3,0$  mm, dla pozostałych tablic  $\leq 2,5$  mm

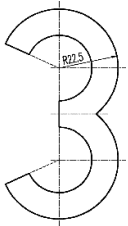
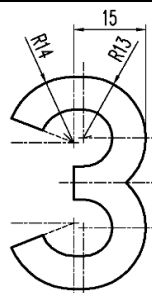
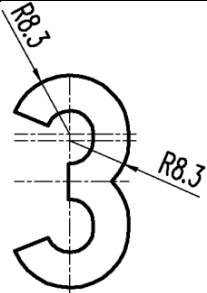
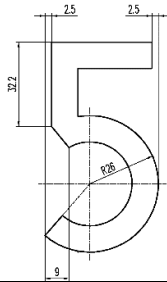
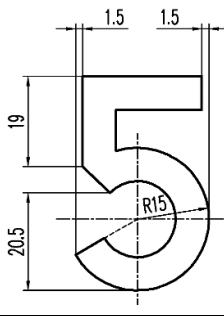
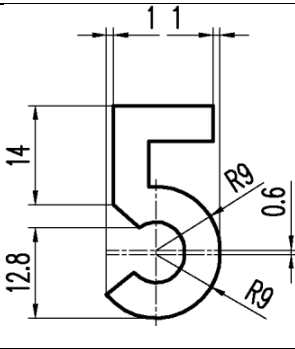
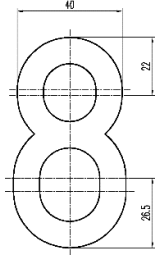
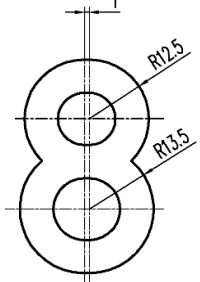
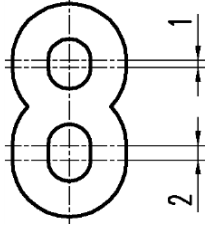


**Rysunek 6.** Wzór liter znaku „PL” w strukturze warstwy odbłaskowej folii

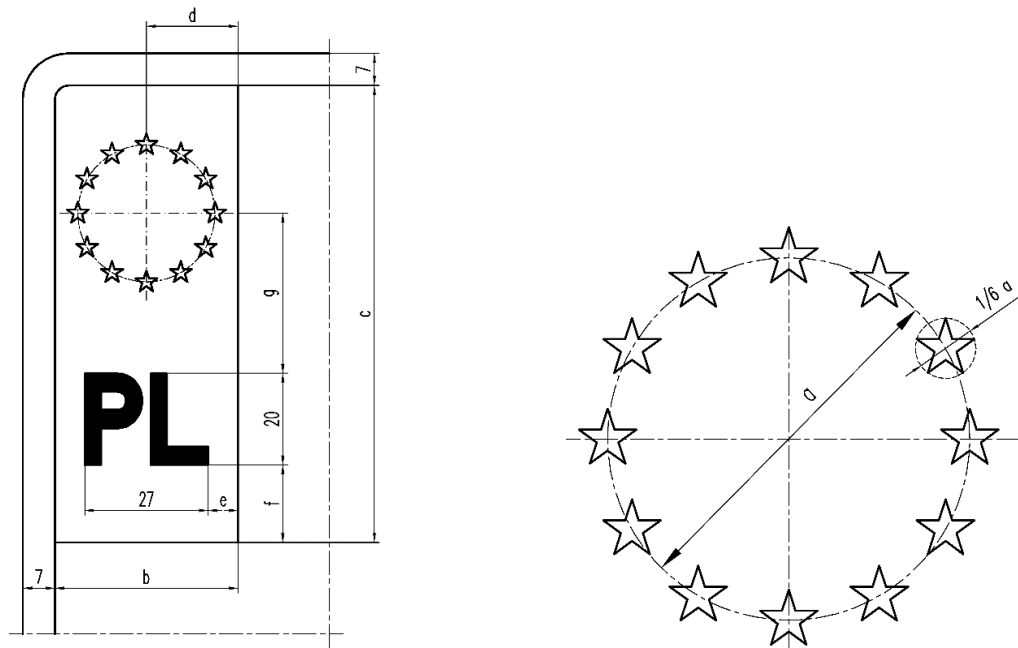


		Litery do tablic:		
		Samochodowych	Motocyklowych	Motorowerowych
<b>Wysokość</b>		80	45	30
<b>Szerokość liter</b>		47	28	20
<b>Szerokość pokrycia barwnego znaku</b>		9	7	5
Litera	Wymiar			
A	a	9,25	7,2	5,2
	b	15	8,5	5,5
B	a	23	14	9,5
	b	R21	R12,5	R8,5
	c	R23,5	R13,5	R9
C	a	R25	R15	R10,4
D	a	R26	R15	R11
F	a	38	23	16
	b	35,5	19	12,5
G	a	24,5	15	10,4
	b	R22,5	R13	R9,4
	c	R23	R13,5	R10
	d	28	15	9,4
J	a	30	21	13
	b	R19	R13	R8
K	a	14	11	9
L	a	43	-	17
M	a	9	7	5
	b	18	14	10
P, R	a	R22,5	R13	R9
S	a	24,75	15	12
	b	R22,25	R13	R8,7
	c	R25,5	R14	R8,7
T	a	-	-	18
V	a	9,25	7,2	5,2
W	a	9	6	4
	b	18	14	10
	c	37	22	17
Y	a	40	22,5	15



		Cyfry do tablic:		
		Samochodowych	Motocyklowych	Motorowerowych
<b>Wysokość</b>		80	45	30
<b>Szerokość cyfr</b>		43	28	16
<b>Szerokość pokrycia barwnego znaku</b>		10	7	5
Cyfra	Wymiar			
1	a	25	16	12
	b	56	31	19
2	a	R22	R14,5	R8,2
3				
4	a	20	11	6
5				
6	a	29,5	16	11
8				
9	a	29,5	16	11

Rysunek 7. Wzory liter i cyfr do tablic samochodowych, motocyklowych i motorowerowych

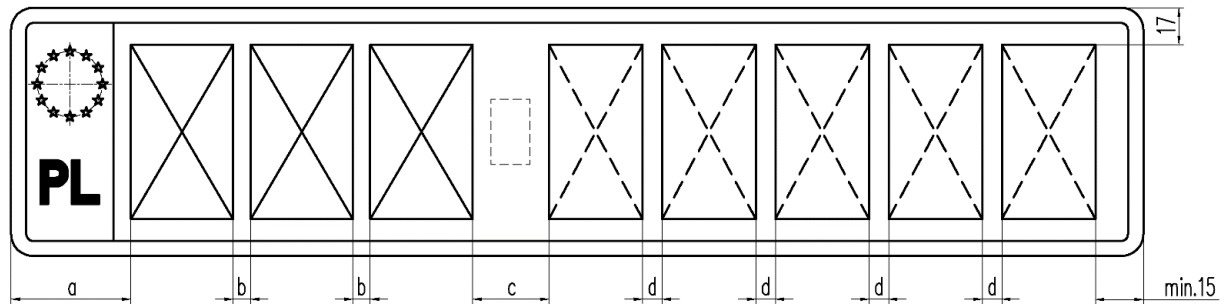


Tablica	Wymiar						
	a	b	c	d	e	f	g
Samochodowa jednorzędowa	30	40	- <sup>1)</sup>	20	6,5	24 <sup>2)</sup>	35
Samochodowa dwurzędowa	30	40	100	20	6,5	17	35
Motocyklowa	26	35	70	17,5	4	8	21
Motorowerowa	22,5	30	55	15	1,5	5	15

<sup>1)</sup> - cała szerokość tablicy jednorzędowej pomiędzy ramkami obrzeża

<sup>2)</sup> - wymiar od krawędzi tablicy

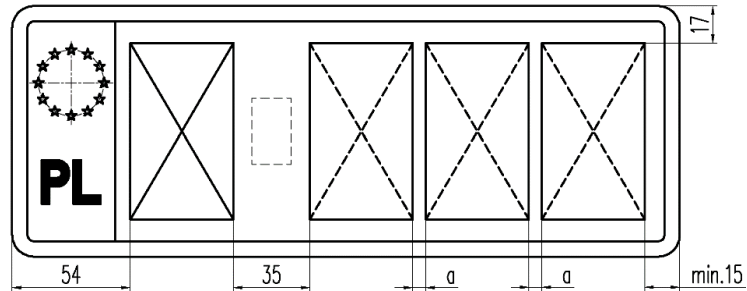
**Rysunek 8.** Wymiary i położenie symbolu Unii Europejskiej, znaku „PL” oraz niebieskiego tła



Odmiany tablic samochodowych zwyczajnych jednorzędowych

Odmiana tablicy		Wymiar			
		<b>a</b>	<b>b</b>	<b>c</b>	<b>d</b>
1.	2L+5C	68	14	42	14
2.	2L+4C, 1L	68	14	42	13
3.	2L+3C, 2L	68	14	42	12
4.	2L+1C, 1L, 3C	68	14	42	13
5.	2L+1C, 2L, 2C	68	14	42	12
6.	3L+1L, 3C	68	12	42	13
7.	3L+1C, 1L, 2C	68	12	42	13
8.	3L+2C, 1L, 1C	68	12	42	13
9.	3L+2C, 2L	68	12	40	12
10.	3L+1C, 2L, 1C	68	12	40	12
11.	3L+2L, 2C	68	12	40	12
12.	3L+5C	55	8	35	10
13.	3L+4C, 1L	55	8	35	9
14.	3L+3C, 2L	55	8	35	8

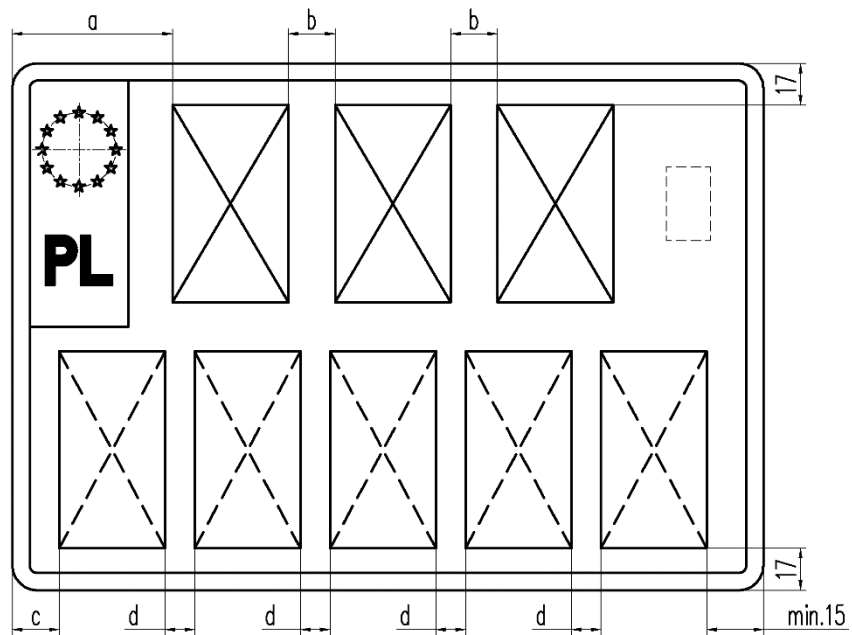
**Rysunek 9.** Tablica samochodowa zwyczajna jednorzędowa



Odmiany tablic samochodowych jednorzędowych zmniejszonych oraz tablic tymczasowych dla pojazdu posiadającego zmniejszone wymiary miejsca konstrukcyjnie przeznaczonego do umieszczenia tablicy rejestracyjnej

Odmiana tablicy		Wymiar	<b>a</b>
1.	1L+3C		8
2.	1L+2C, 1L		8
3.	1L+1C, 1L, 1C		8
4.	1L+1L, 2C		8
5.	1L+1C, 2L		6
6.	1L+2L, 1C		6
7.	1L+1L, 1C, 1L		6

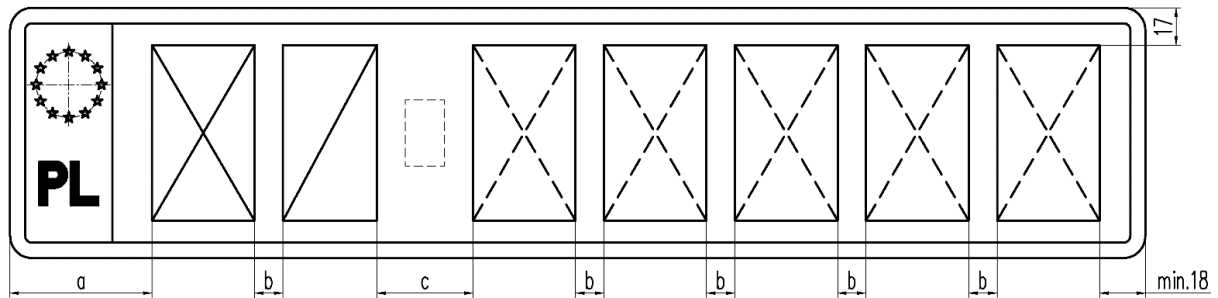
**Rysunek 10.** Tablice samochodowe jednorzędowe zmniejszone oraz tablice tymczasowe dla pojazdu posiadającego zmniejszone wymiary miejsca konstrukcyjnie przeznaczonego do umieszczenia tablicy rejestracyjnej



Odmiany tablic samochodowych zwyczajnych dwurzędowych

Odmiana tablicy		Wymiar			
		a	b	c	d
1.	2L+5C	96	20	19	13
2.	2L+4C, 1L	96	20	19	12
3.	2L+3C, 2L	96	20	19	11
4.	2L+1C, 1L, 3C	96	20	19	12
5.	2L+1C, 2L, 2C	96	20	17	12
6.	3L+1L, 3C	70	12	34	20
7.	3L+1C, 1L, 2C	70	12	34	20
8.	3L+2C, 1L, 1C	70	12	34	20
9.	3L+2C, 2L	70	12	32	20
10.	3L+1C, 2L, 1C	70	12	32	20
11.	3L+2L, 2C	70	12	32	20
12.	3L+5C	70	12	19	13
13.	3L+4C, 1L	70	12	19	12
14.	3L+3C, 2L	70	12	19	11

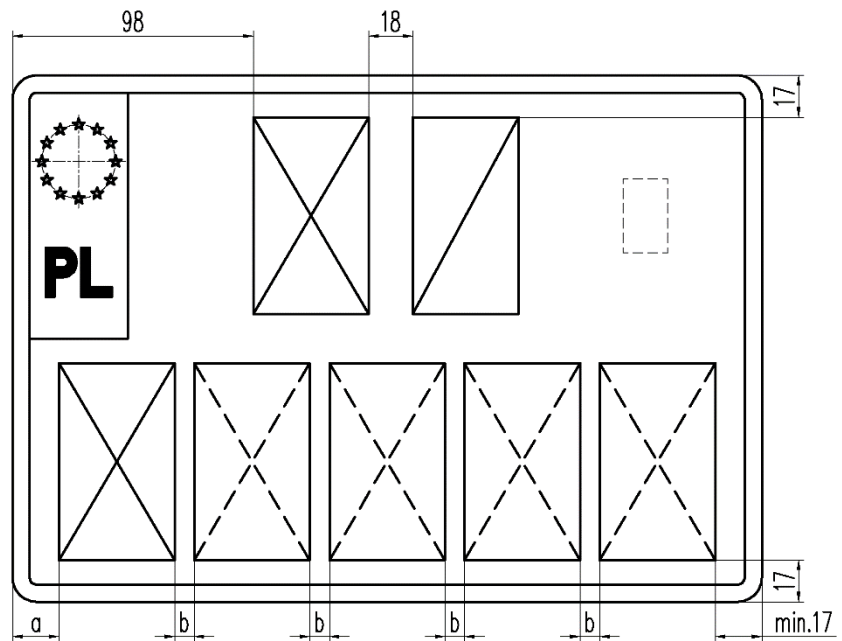
**Rysunek 11.** Tablica samochodowa zwyczajna dwurzędowa



Odmiany tablic samochodowych indywidualnych jednorzędowych

Odmiana tablicy		Wymiar		
		a	b	c
1.	1L, 1C+5L	65	13	44
2.	1L, 1C+4L, 1C	65	13	44
3.	1L, 1C+3L, 1C, 1L	65	13	44
4.	1L, 1C+3L, 2C	65	14	44
5.	1L, 1C+4L	75	16	55
6.	1L, 1C+3L, 1C	75	16	55
7.	1L, 1C+2L, 1C, 1L	75	16	55
8.	1L, 1C+2L, 2C	75	16	55
9.	1L, 1C+3L	90	20	85
10.	1L, 1C+2L, 1C	90	20	85
11.	1L, 1C+1L, 1C, 1L	90	20	85
12.	1L, 1C+1L, 2C	90	20	85

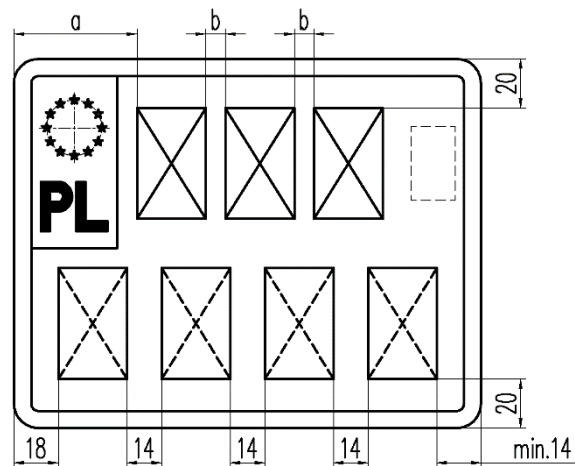
**Rysunek 12.** Tablica samochodowa indywidualna jednorzędowa



Odmiany tablic samochodowych indywidualnych dwurzędowych

Odmiana tablicy		Wymiar	
		a	b
1.	1L, 1C+5L	19	8
2.	1L, 1C+4L, 1C	20	8
3.	1L, 1C+3L, 1C, 1L	21	8
4.	1L, 1C+3L, 2C	23	8
5.	1L, 1C+4L	25	22
6.	1L, 1C+3L, 1C	27	22
7.	1L, 1C+2L, 1C, 1L	27	22
8.	1L, 1C+2L, 2C	28	23
9.	1L, 1C+3L	56	26
10.	1L, 1C+2L, 1C	58	26
11.	1L, 1C+1L, 1C, 1L	58	26
12.	1L, 1C+1L, 2C	56	30

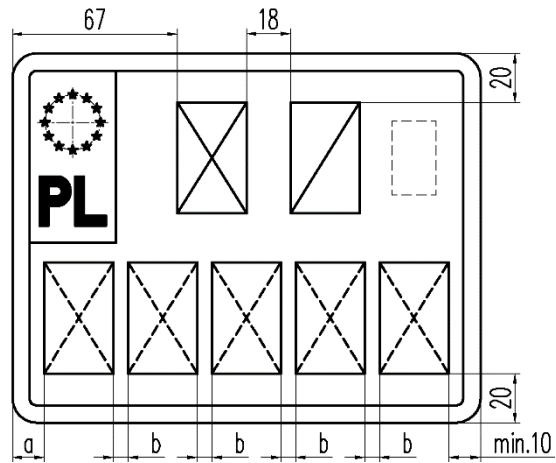
**Rysunek 13.** Tablica samochodowa indywidualna dwurzędowa



### Odmiany tablic motocyklowych zwyczajnych

Odmiana tablicy		Wymiar	
		a	b
1.	2L+4C	63	14
2.	2L+3C, 1L	63	14
3.	2L+2C, 1L, 1C	63	14
4.	2L+1C, 1L, 2C	63	14
5.	2L+1L, 3C	63	14
6.	2L+2C, 2L	63	14
7.	2L+1C, 2L, 1C	63	14
8.	2L+2L, 2C	63	14
9.	3L+1L, 3C	50	8
10.	3L+1C, 1L, 2C	50	8
11.	3L+2C, 1L, 1C	50	8
12.	3L+2C, 2L	50	8
13.	3L+1C, 2L, 1C	50	8
14.	3L+2L, 2C	50	8
15.	3L+1L, 2C, 1L	50	8
16.	3L+1L, 1C, 2L	50	8

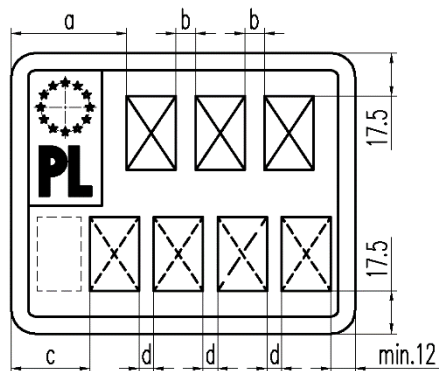
**Rysunek 14.** Tablica motocyklowa zwyczajna



### Odmiany tablic motocyklowych indywidualnych

Odmiana tablicy		Wymiar	
		a	b
1.	1L, 1C+5L	13	6
2.	1L, 1C+4L, 1C	13	6
3.	1L, 1C+3L, 1C, 1L	13	6
4.	1L, 1C+3L, 2C	13	6
5.	1L, 1C+4L	23	10
6.	1L, 1C+3L, 1C	23	10
7.	1L, 1C+2L, 1C, 1L	23	10
8.	1L, 1C+2L, 2C	23	10
9.	1L, 1C+3L	32	20
10.	1L, 1C+2L, 1C	32	20
11.	1L, 1C+1L, 1C, 1L	32	20
12.	1L, 1C+1L, 2C	32	20

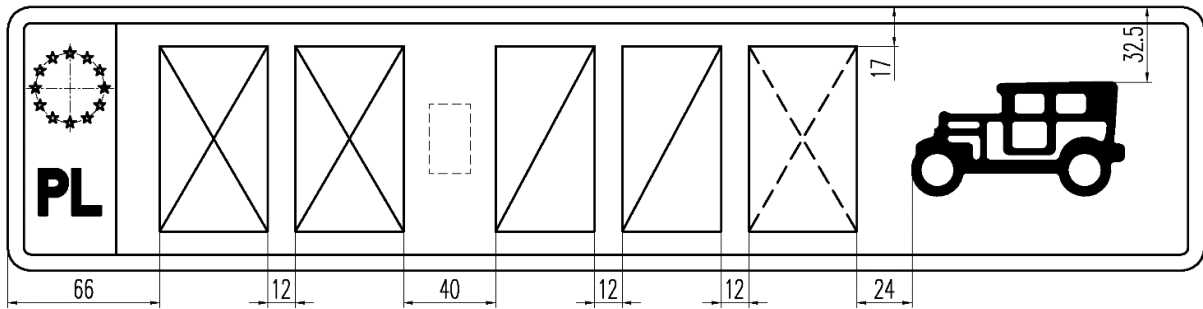
**Rysunek 15.** Tablica motocyklowa indywidualna



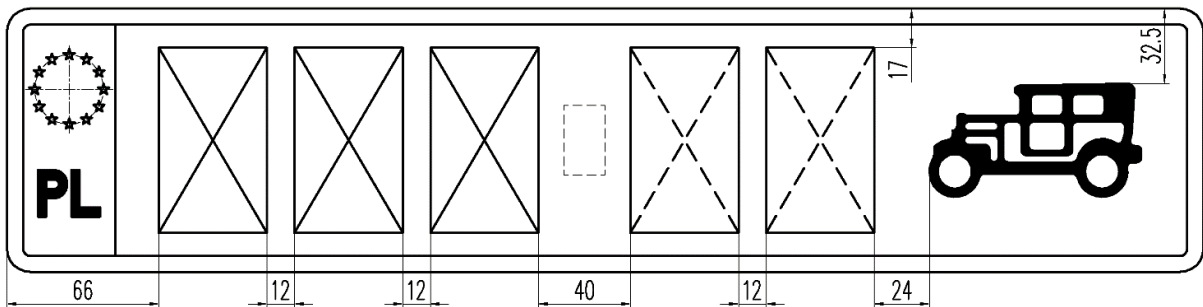
### Odmiany tablic motorowerowych zwyczajnych

Odmiana tablicy		Wymiar			
		a	b	c	d
1.	2L+4C	58	12	40	7
2.	2L+3C, 1L	58	12	40	7
3.	2L+2C, 1L, 1C	58	12	36	7
4.	2L+1C, 1L, 2C	58	12	36	7
5.	2L+1L, 3C	58	12	36	7
6.	2L+2C, 2L	58	12	32	7
7.	2L+1C, 2L, 1C	58	12	32	7
8.	2L+2L, 2C	58	12	32	7
9.	3L+1L, 3C	47	8	36	7
10.	3L+1C, 1L, 2C	47	8	36	7
11.	3L+2C, 1L, 1C	47	8	36	7
12.	3L+2C, 2L	47	8	32	7
13.	3L+1C, 2L, 1C	47	8	32	7
14.	3L+2L, 2C	47	8	32	7
15.	3L+1L, 2C, 1L	47	8	32	7
16.	3L+1L, 1C, 2L	47	8	32	6

**Rysunek 16.** Tablica motorowerowa zwyczajna

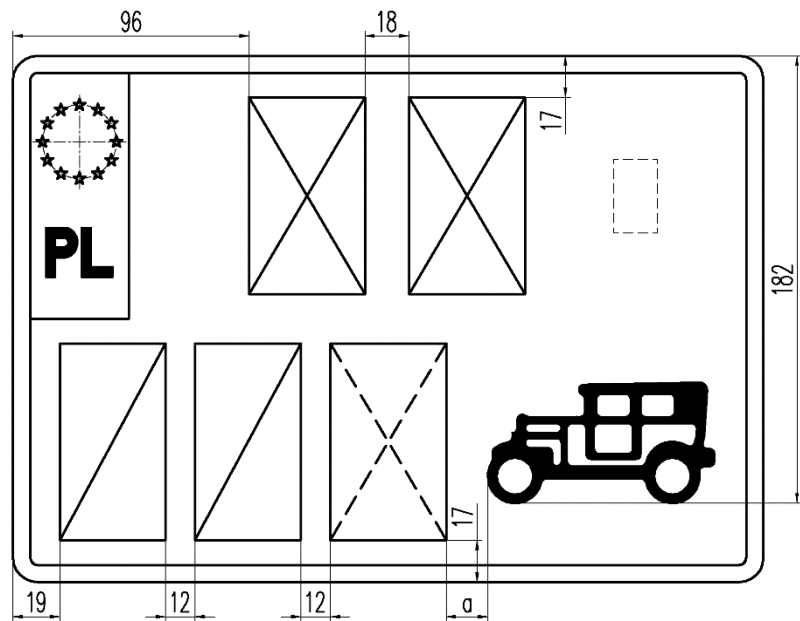


Rozmieszczenie znaków na tablicach samochodowych zabytkowych jednorzędowych: 1. 2L+2C, 1L  
2. 2L+3C



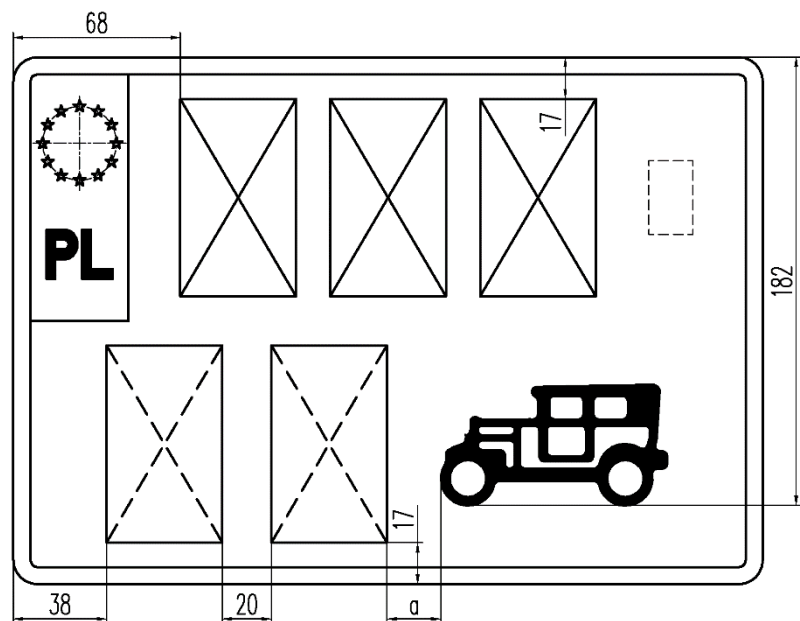
Rozmieszczenie znaków na tablicach samochodowych zabytkowych jednorzędowych:  
1. 3L+1C, 1L  
2. 3L+2C  
3. 3L+1L, 1C

**Rysunek 17.** Tablica samochodowa zabytkowa jednorzędowa



Rozmieszczenie znaków na tablicach samochodowych zabytkowych dwurzędowych:

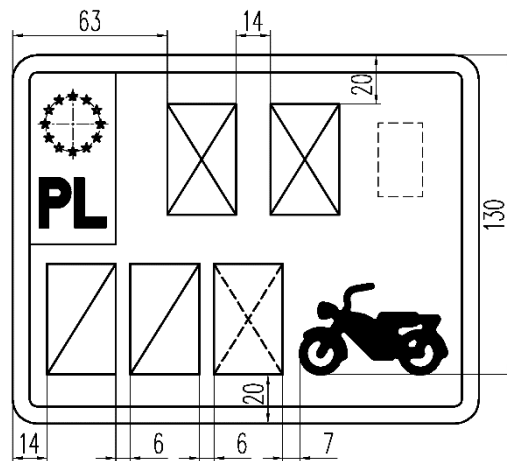
1. 2L+2C, 1L      a = 17 mm
2. 2L+3C          a = 20 mm



Rozmieszczenie znaków na tablicach samochodowych zabytkowych dwurzędowych:

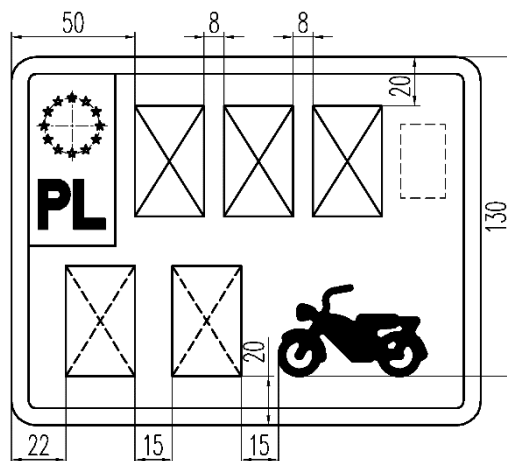
1. 3L+1C, 1L i 3L+1L, 1C      a = 26 mm
2. 3L+2C                              a = 30 mm

**Rysunek 18.** Tablica samochodowa zabytkowa dwurzędowa



Rozmieszczenie znaków na tablicach motocyklowych zabytkowych:

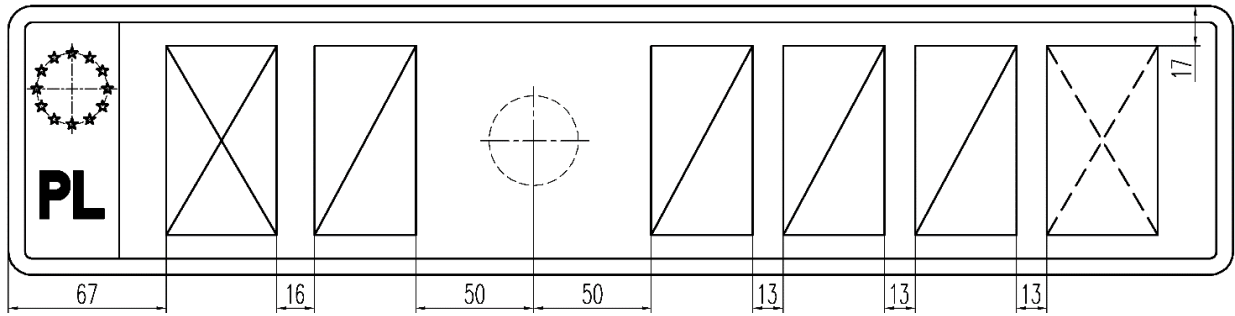
1. 2L+2C, 1L
2. 2L+3C



Rozmieszczenie znaków na tablicach motocyklowych zabytkowych:

1. 3L+1C, 1L
2. 3L+2C
3. 3L+1L, 1C

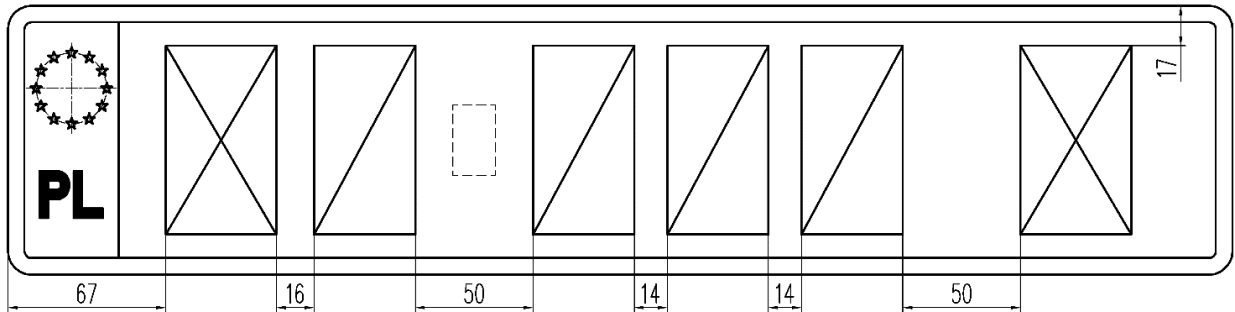
**Rysunek 19.** Tablica motocyklowa zabytkowa



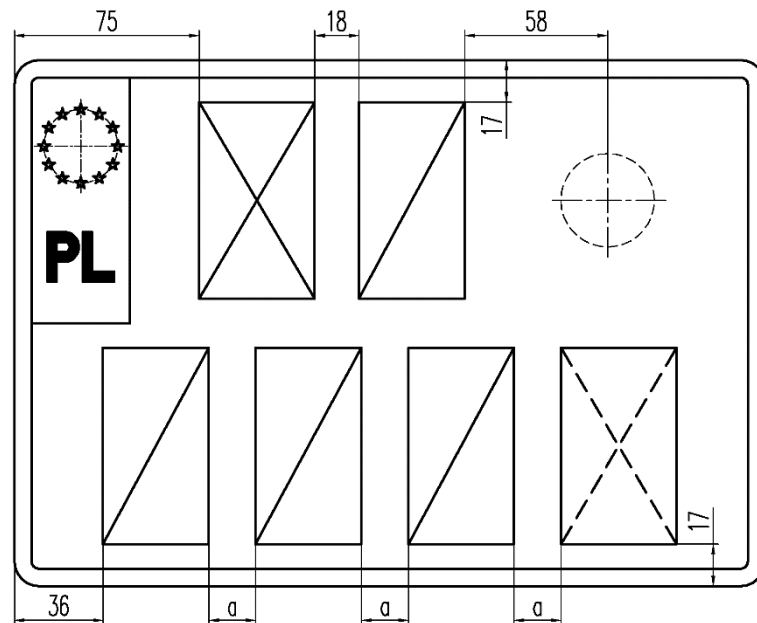
Rozmieszczenie znaków na tablicach samochodowych tymczasowych jednorzędowych:

1. 1L, 1C+4C
2. 1L, 1C+3C, 1L

**Rysunek 20.** Tablica samochodowa tymczasowa jednorzędowa



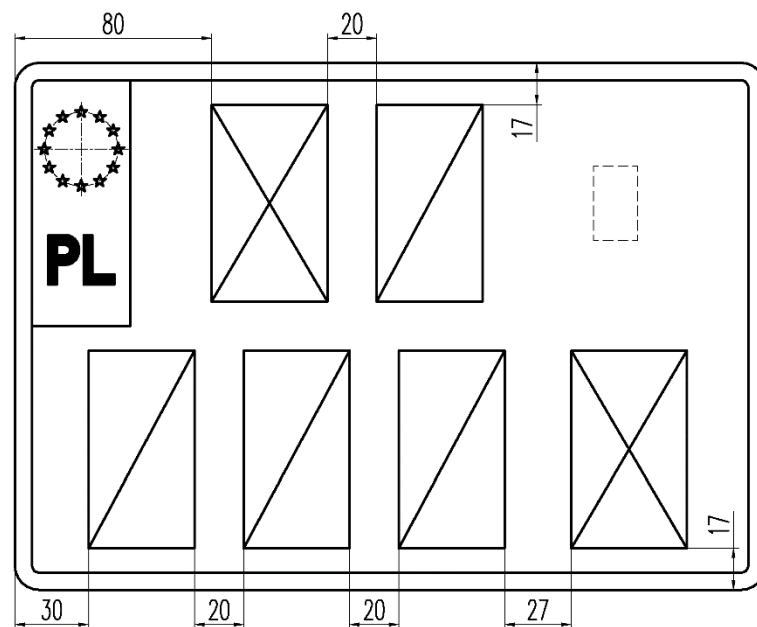
**Rysunek 21.** Tablica samochodowa tymczasowa jednorzędowa badawcza



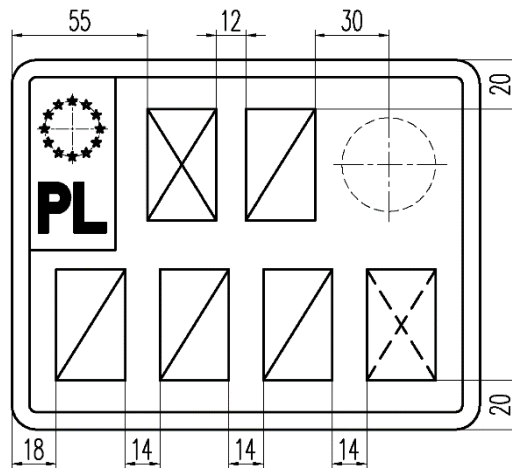
Rozmieszczenie znaków na tablicach samochodowych tymczasowych dwurzędowych:

1. 1L, 1C+4C                    a = 20 mm
2. 1L, 1C+3C, 1L                a = 19 mm

**Rysunek 22.** Tablica samochodowa tymczasowa dwurzędowa



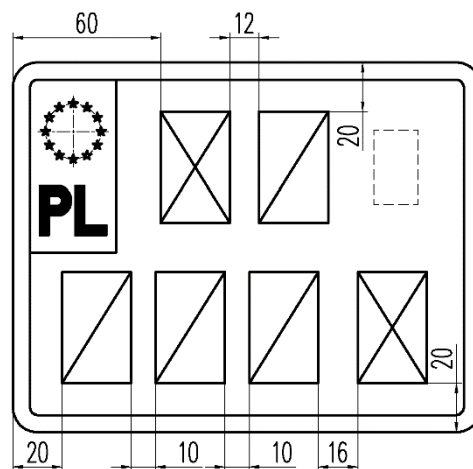
**Rysunek 23.** Tablica samochodowa tymczasowa dwurzędowa badawcza



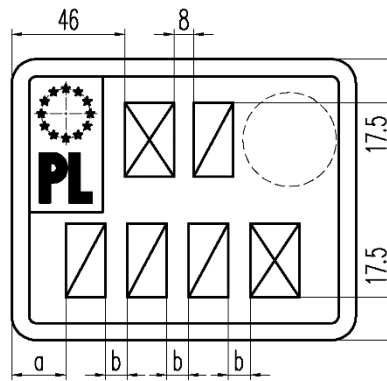
Rozmieszczenie znaków na tablicach motocyklowych tymczasowych:

1. 1L, 1C+4C
2. 1L, 1C+3C, 1L

**Rysunek 24.** Tablica motocyklowa tymczasowa



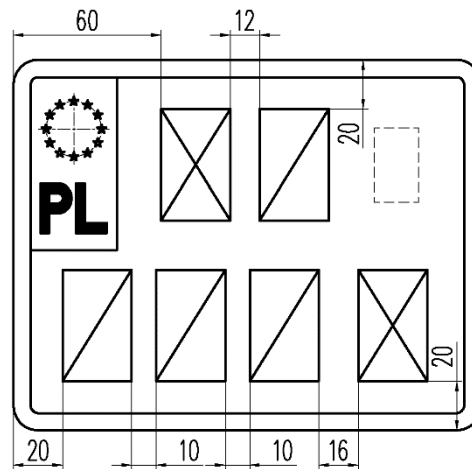
**Rysunek 25.** Tablica motocyklowa tymczasowa badawcza



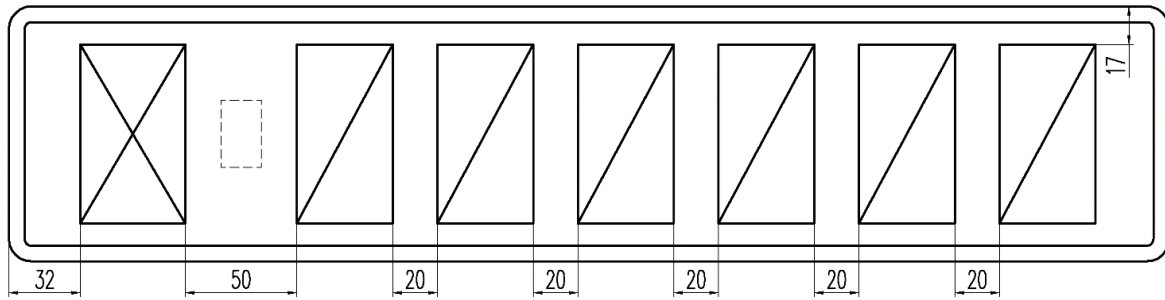
Rozmieszczenie znaków na tablicach motorowerowych tymczasowych:

1. 1L, 1C+4C       $a = 23 \text{ mm}, b = 10 \text{ mm}$
2. 1L, 1C+3C, 1L       $a = 22 \text{ mm}, b = 9 \text{ mm}$

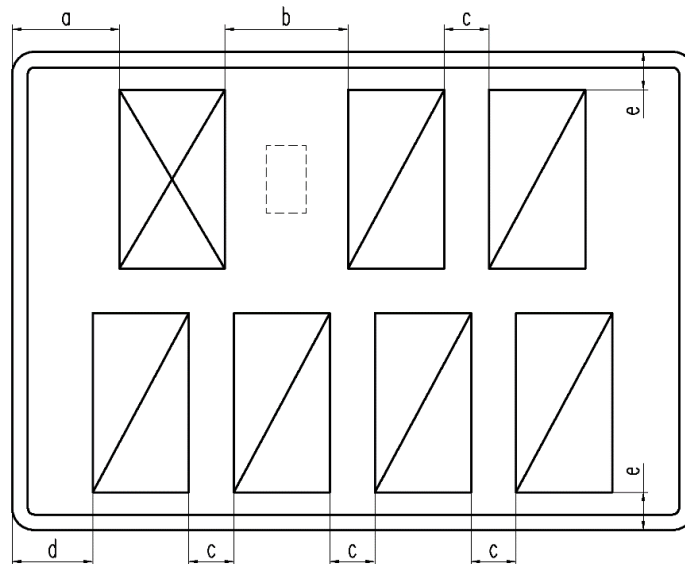
**Rysunek 26.** Tablica motorowerowa tymczasowa



**Rysunek 27.** Tablica motorowerowa tymczasowa badawcza

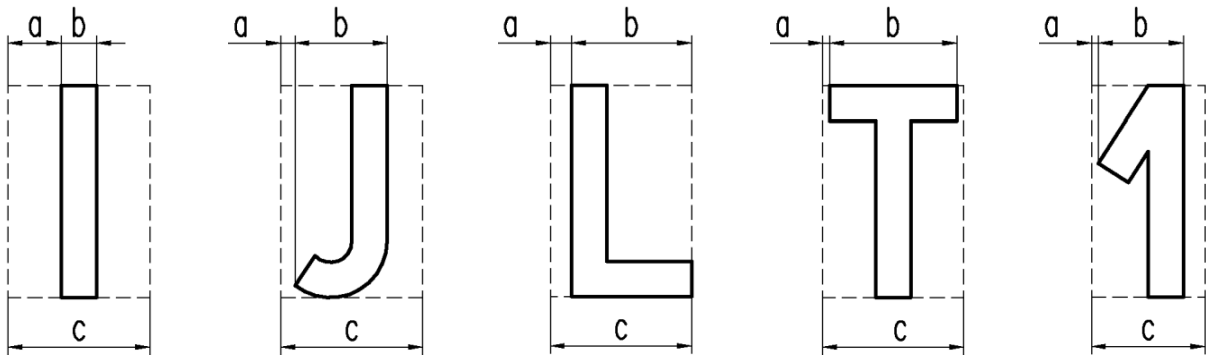


**Rysunek 28.** Tablica samochodowa dyplomatyczna jednorzędowa



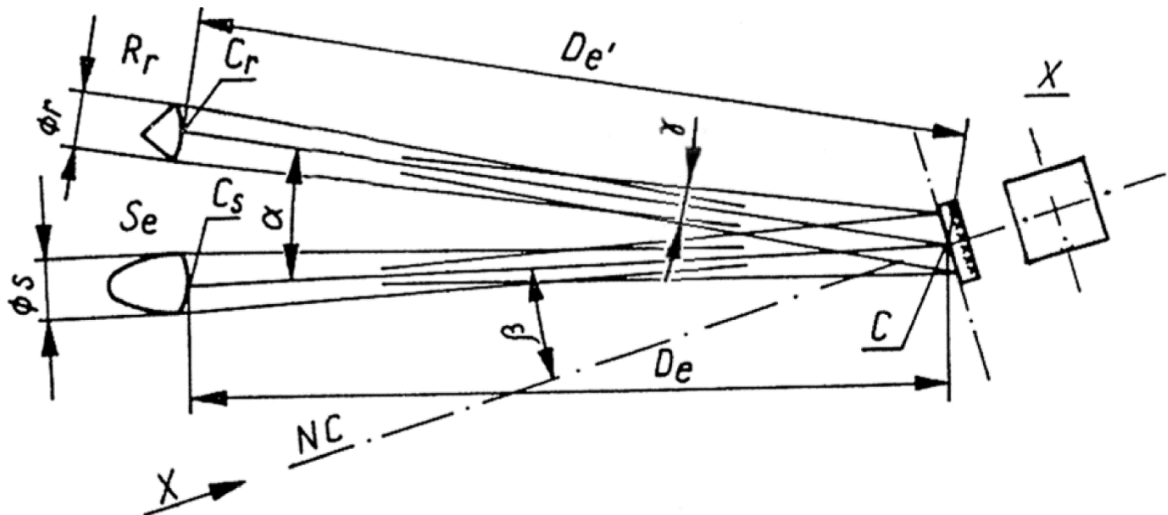
Wymiar	Tablica dyplomatyczna:		
	Samochodowa dwurzędowa	Motocyklowa	Motorowerowa
<b>a</b>	48	24	19
<b>b</b>	55	42	40
<b>c</b>	20	14	10
<b>d</b>	36	18	23
<b>e</b>	17	20	17,5

**Rysunek 29.** Tablice dyplomatyczne: samochodowa dwurzędowa, motocyklowa, motorowerowa



Litera/ cyfra	Wymiar	Prostokąty zastępcze do tablic:		
		Samochodowych	Motocyklowych	Motorowerowych
<b>I</b>	a	19	10,5	7,5
	b	9	7	5
	c	47	28	20
<b>J</b>	a	7	2	2
	b	30	21	13
	c	47	28	20
<b>L</b>	a	2	-	3
	b	43	-	17
	c	47	-	20
<b>T</b>	a	-	-	1
	b	-	-	18
	c	-	-	20
<b>1</b>	a	6	4	1
	b	25	16	12
	c	43	28	16

Rysunek 30. Prostokąty zastępcze



**Rysunek 31.** Schemat pomiaru współczynnika odbłasku

- Opis:
- $C$  – środek odniesienia,
  - $NC$  – oś odniesienia,
  - $R_r$  – odbiornik (obserwator lub urządzenie pomiarowe),
  - $C_r$  – środek odbiornika,
  - $\phi_r$  – średnica odbiornika,
  - $S_e$  – źródło światła,
  - $C_s$  – środek źródła światła,
  - $\phi_s$  – średnica źródła światła,
  - $D_e$  – odległość od środka  $C_s$  do środka  $C$ ,
  - $D_{e'}$  – odległość od środka  $C_r$  do środka  $C$ ,
  - $\alpha$  – kąt obserwacji,
  - $\beta$  – kąt oświetlenia,
  - $\gamma$  – rozwartość kąтова próbki.

## WZORY CECH IDENTYFIKACYJNYCH ORAZ ICH OPIS

1. Numer VIN to nadana przez producenta kombinacja znaków przeznaczona do oznaczenia danego pojazdu. Jego celem jest zapewnienie, aby pojazd mógł być na jego podstawie jednoznacznie zidentyfikowany w ciągu 30 lat przez producenta lub przedstawiciela producenta, bez potrzeby żądania dalszych danych. Numer identyfikacyjny pojazdu powinien spełniać następujące wymagania:

- 1) powinien mieć strukturę zgodną z Polską Normą PN-92S02060, która odpowiada normie ISO 3779: 1983, a w przypadku producenta motocykli lub motorowerów produkujących poniżej 500 sztuk pojazdów rocznie trzeci znak w pierwszym członie powinien być cyfrą 9, przy czym właściwa identyfikacja producenta powinna być wtedy zapewniona przy użyciu 3, 4 i 5 znaku w członie trzecim oznakowania;
- 2) powinien być umieszczony na nadwoziu, ramie lub innym podobnym podstawowym elemencie konstrukcyjnym po prawej stronie pojazdu, a także na tabliczce znamionowej;
- 3) powinien zawierać się w jednym wierszu; wyjątkowo, z przyczyn technicznych, może zawierać się w dwóch wierszach, jednak w takim przypadku nie może być przerw wewnątrz drugiego i trzeciego członu tego numeru; nie może być także pustych miejsc pomiędzy znakami; jakiegokolwiek niewykorzystane pole w trzecim członie powinno być wypełnione przez cyfrę 0 w celu zapewnienia wymaganej liczby 8 znaków; początek i koniec każdego z wierszy powinien być oznaczony symbolem, który nie jest cyfrą arabską, dużą literą rzymską i nie spowoduje pomyłki z pozostałymi znakami; jeżeli dwa człony znajdują się w jednym wierszu, to zaleca się także umieszczanie takiego symbolu pomiędzy nimi;
- 4) powinien być umieszczony w widocznym i łatwo dostępnym miejscu za pomocą wybicia lub wyciskania w taki sposób, aby nie uległ zatarciu lub zniszczeniu.

2. Numer nadwozia, podwozia lub ramy to nadana przez producenta lub organ rejestrujący kombinacja znaków przeznaczona do oznaczenia danego pojazdu. Jego celem jest zapewnienie, aby dany pojazd mógł być jednoznacznie zidentyfikowany.

3. Numer nadwozia, podwozia lub ramy nadawany przez organ rejestrujący powinien spełniać następujące wymagania:

- 1) numer składa się z dwunastu znaków i obejmuje trzy człony:
  - a) człon pierwszy (3 znaki) – kod organu rejestrującego (literowy wyróżnik województwa i powiatu, przy dwóch literach, ostatni znak uzupełnia litera X),
  - b) człon drugi (3 znaki) – numer upoważnienia stacji do wykonywania badań technicznych (przy numerze dwucyfrowym uzupełniony na pierwszej pozycji cyfrą zero),
  - c) człon trzeci (6 znaków) – sześciocyfrowy kolejny numer porządkowy, w którym pierwsze dwie cyfry stanowią ostatnie dwie cyfry roku nadania numeru.

Sposób tworzenia numeru nadwozia, podwozia lub ramy przedstawia poniższy schemat:

*numer upoważnienia stacji do wykonywania  
badań technicznych pojazdów (trzycyfrowy)*



XXX000000000



3 znaki – literowy kod organu rejestrującego  
(wyróżnik literowy województwa i powiatu)

numer porządkowy (sześciocyfrowy)

- 2) powinien być umieszczony na nadwoziu, podwoziu lub ramie po prawej stronie pojazdu, a także na tabliczce znamionowej;
- 3) powinien zawierać się w jednym wierszu jako ciąg znaków bez miejsc przerwy pomiędzy członami numeru;
- 4) powinien być umieszczony w widocznym i łatwo dostępnym miejscu za pomocą wybicia lub wyciskania w taki sposób, aby nie uległ zatarciu lub zniszczeniu.

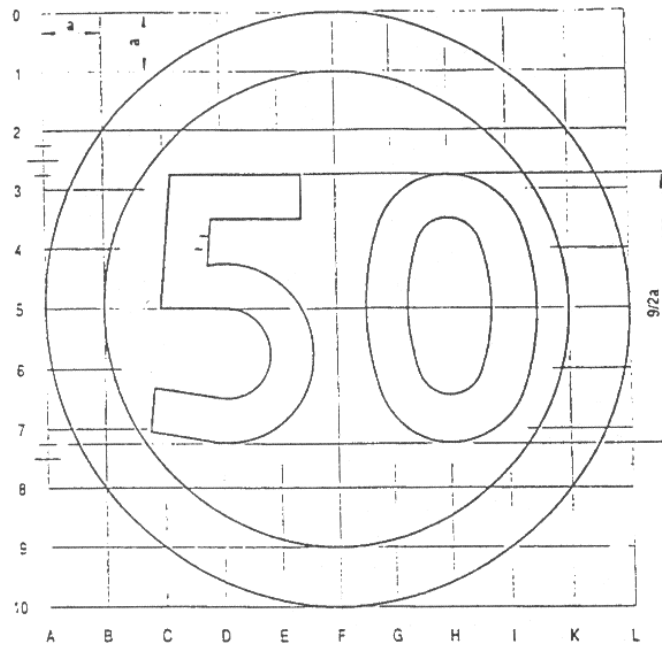
4. Numer nadwozia, podwozia lub ramy nadawany przez producenta, jeżeli w drodze odrębnych przepisów zwolniony jest on ze stosowania numeru VIN, jest określoną przez niego kombinacją cyfr i liter stanowiącą ciąg znaków w liczbie od 7 do 9. Numer powinien zawierać dwa człony:

- 1) człon pierwszy (3 znaki) – oznaczenie charakterystyczne, określone przez producenta pojazdu;
- 2) człon drugi (do 6 znaków) – numer porządkowy wyprodukowanego pojazdu, w którym pierwsze dwie cyfry stanowią ostatnie dwie cyfry roku nadania i umieszczenia numeru.

5. Dla znaków określonych w numerach, o których mowa w pkt 1 – 4, powinny być stosowane wielkie litery alfabetu łacińskiego i cyfry arabskie. Minimalna wysokość liter i cyfr numerów powinna wynosić 7 mm, a w przypadku motocykli i motorowerów – 4 mm. W numerze VIN zabrania się stosowania liter: I, O oraz Q, myślnika, gwiazdki (\*) oraz innych znaków specjalnych, o których mowa w pkt 1 ppkt 3.

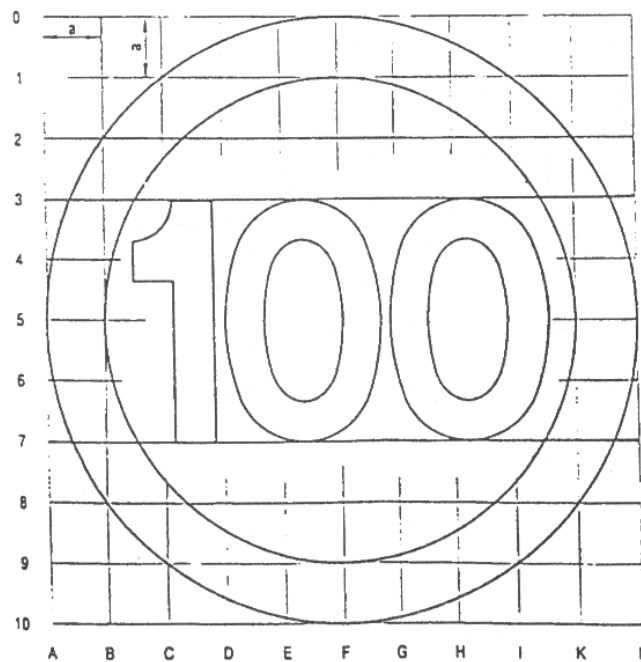
## WZORY INNYCH OZNACZEŃ POJAZDÓW ORAZ ICH OPIS

1. Tarcza wskazująca indywidualną dopuszczalną prędkość pojazdu ustaloną przez organ rejestrujący pojazd



Opis: a = 20 mm, barwa tła – biała odblaskowa, barwa cyfr – czarna, barwa obrzeża – czerwona odblaskowa.

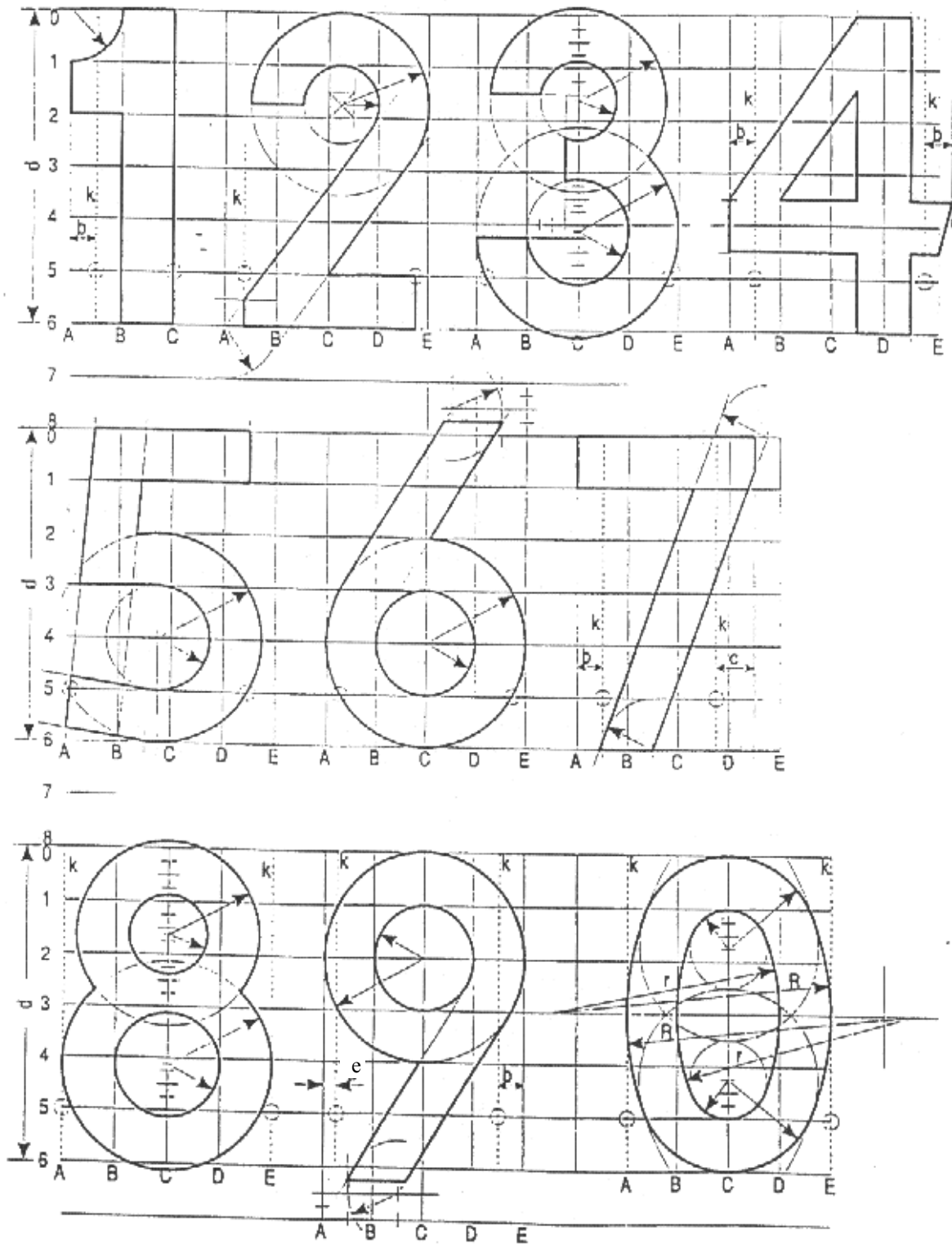
2. Tarcza oznaczająca autobus spełniający dodatkowe warunki techniczne, którego dopuszczalna prędkość na autostradzie i drodze ekspresowej wynosi 100km/h



Opis: a = 20 mm, barwa tła – biała odblaskowa, barwa cyfr – czarna, barwa obrzeża – czerwona odblaskowa.

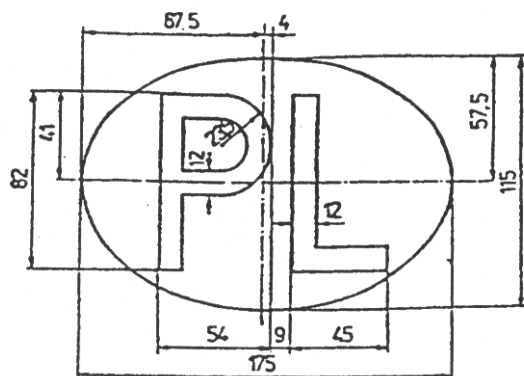
## 3. Wzory cyfr stosowanych na:

- tarczy wskazującej indywidualną prędkość pojazdu ustaloną przez organ rejestrujący pojazd,
- tarczy oznaczającej autobus spełniający dodatkowe warunki techniczne, którego prędkość dopuszczalna na autostradzie i drodze ekspresowej wynosi 100 km/h (stosowane są cyfry „1” i „0”).



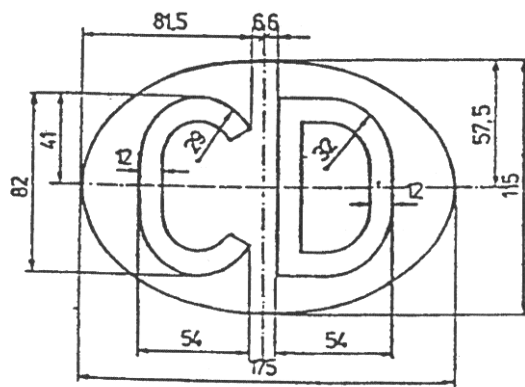
$b = 1/2 \text{ gr}$ ,  $c = 3/4 \text{ gr}$     $e = 1/4 \text{ gr}$ ,  $R = 11/2 \text{ gr}$     $r = 9/2 \text{ gr}$ ,  $\text{gr} = 1/6 \text{ d}$     $\text{gr}$  – grubość kreski

## 4. Znak „PL”



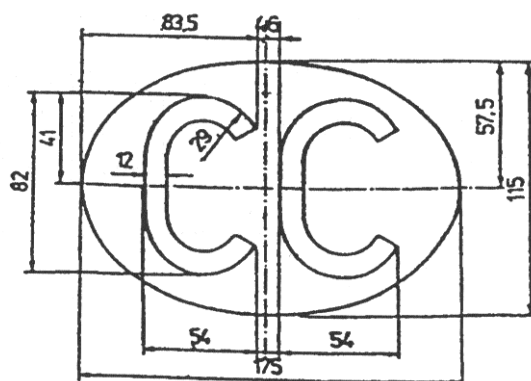
Barwy: tła – biała, liter – czarna

## 5. Znak „CD”



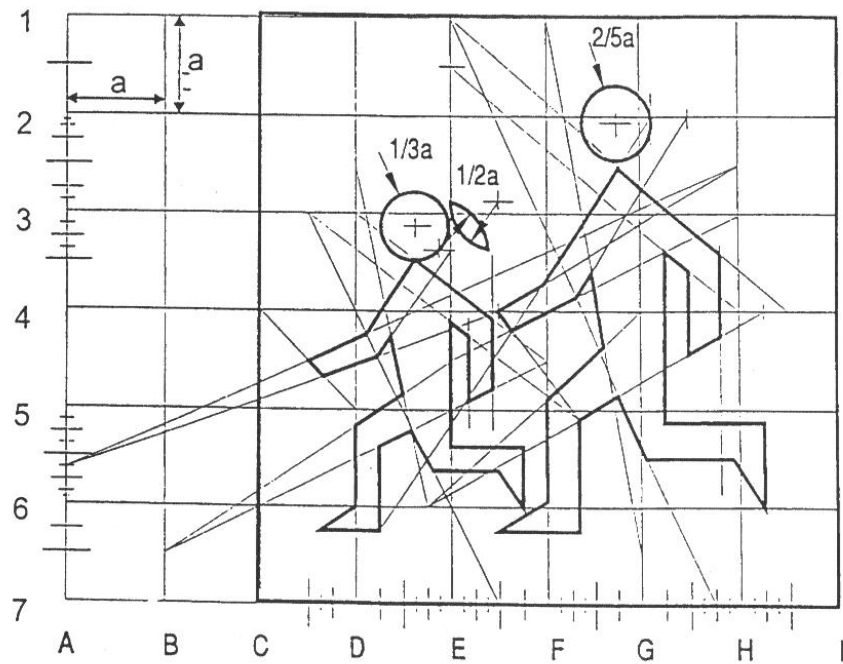
Barwy: tła – biała, liter – czarna

## 6. Znak „CC”



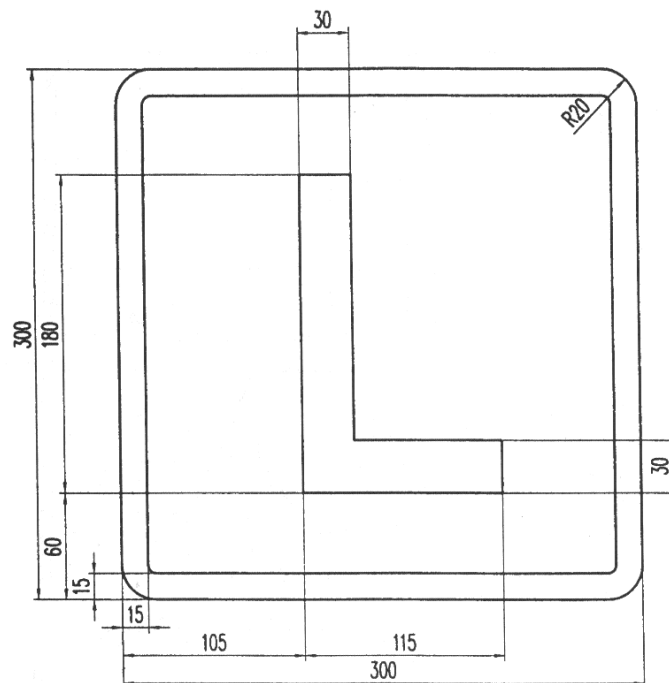
Barwy: tła – biała, liter – czarna

## 7. Tablica do oznaczania pojazdu przewożącego zorganizowaną grupę dzieci i młodzieży w wieku do 18 lat



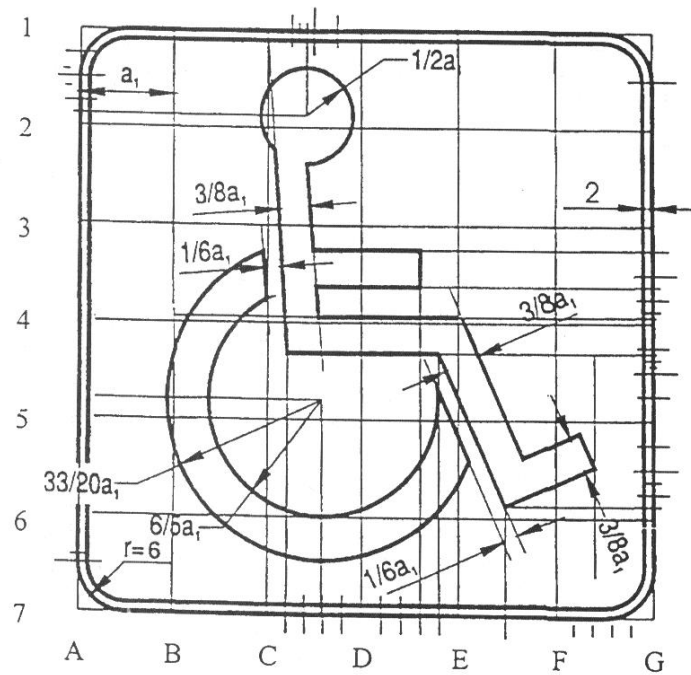
Opis:  $a = 50$  mm, barwa tła – żółta, barwa symbolu – czarna.

## 8. Tablica do oznaczania pojazdu przeznaczonego do nauki jazdy lub przeprowadzania egzaminu państwowego na prawo jazdy



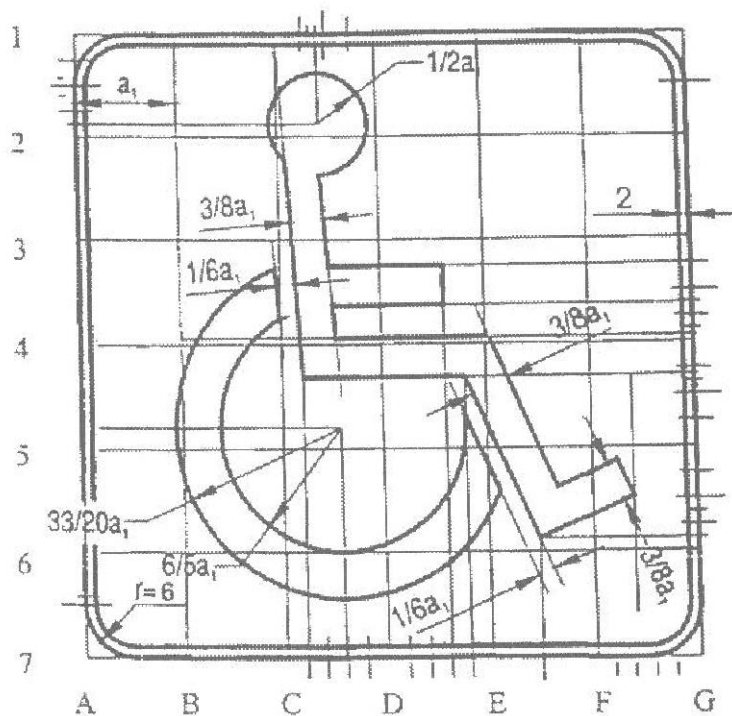
Opis: barwy: tła – niebieska, symbolu – biała, obrzeża – biała.

9. Nalepka do oznaczania pojazdu kierowanego przez osobę niepełnosprawną mającą trudności w poruszaniu się



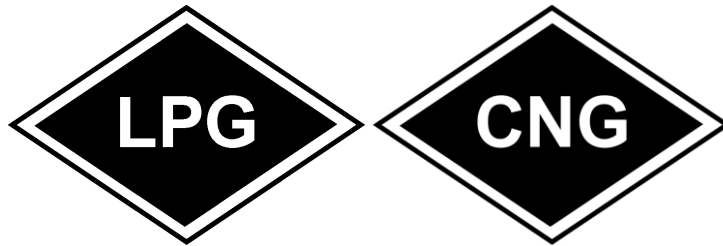
Opis:  $a_1 = 12$  mm, barwa tła – biała, barwa symbolu – czarna, barwa obrzeża – czarna.

10. Tablica do oznaczania pojazdów konstrukcyjnie przeznaczonych do przewozu osób niepełnosprawnych



Opis:  $a_1 = 50$  mm, barwa tła – niebieska, barwa symbolu – biała, barwa obrzeża – biała.

## 11. Nalepki do oznaczania autobusów przystosowanych do zasilania gazem



Opis: nalepka z napisem „LPG” służy do oznaczania autobusów zasilanych gazem płynnym, natomiast nalepka z napisem „CNG” służy do oznaczania autobusów zasilanych gazem ziemnym. Napisy „LPG” lub „CNG” powinny być umieszczone na środku nalepki.

Barwy:		Wymiary:	
Tło:	zielona	Szerokość obrzeża:	4÷6 mm
Obrzeża:	biała lub biała odblaskowa	Wysokość liter:	≥ 25 mm
Litery:	biała lub biała odblaskowa	Grubość liter:	≥ 4 mm
		Szerokość nalepki:	110÷150 mm
<b>Material:</b>	Samoprzylepny wodoodporny	Wysokość nalepki:	80÷110 mm

## 12. Tablice do oznaczania autobusu szkolnego:

Rysunek nr 1



Opis: wymiary tablicy 500 x 250 mm, wysokość liter 80 mm, grubość czcionki 14 mm, grubość obrzeża 5 mm, barwy: tła – biała, liter i obrzeża – czarna.

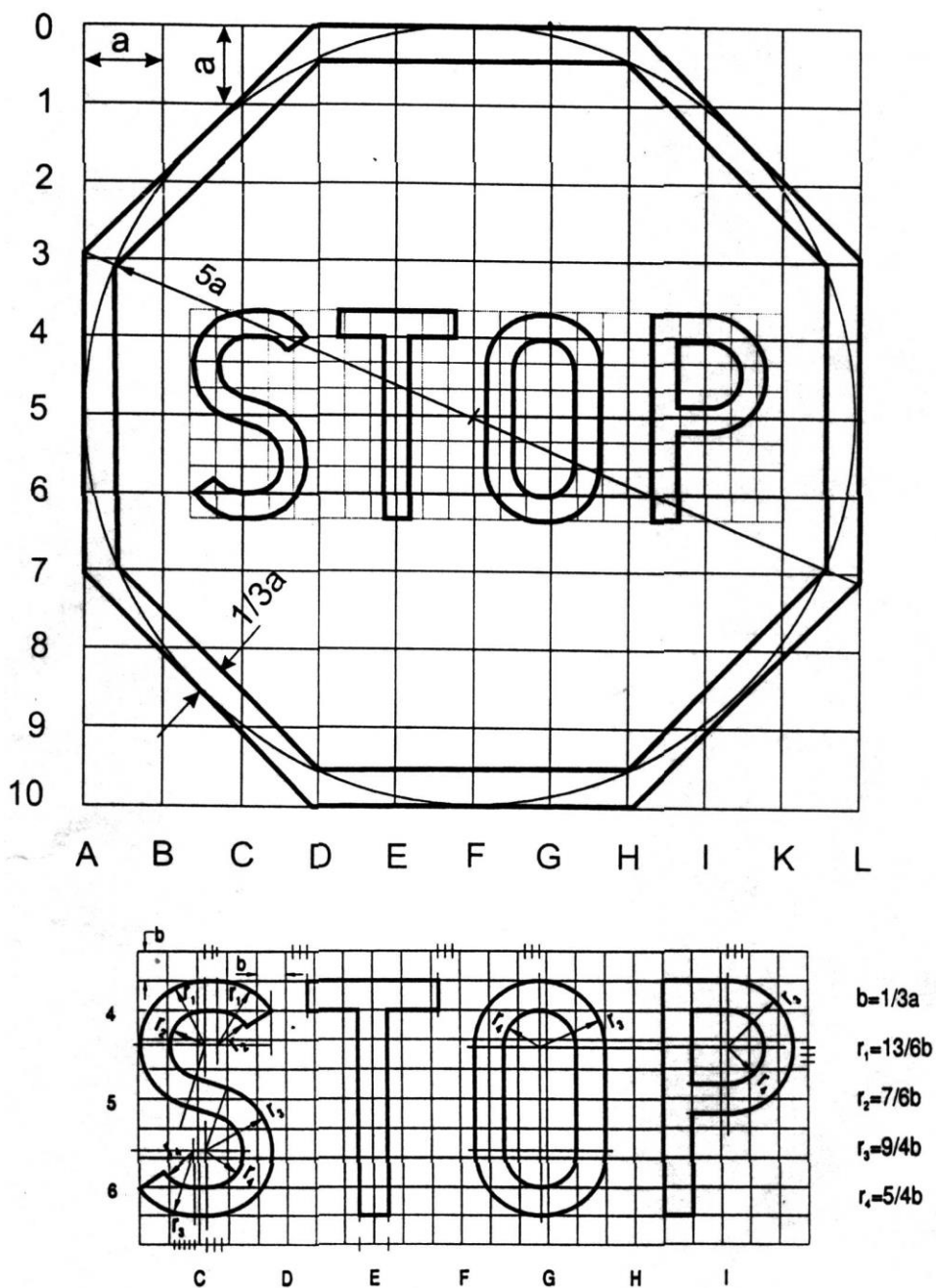
Rysunek nr 2



Opis i warunki techniczne tablicy:

1. Tablica powinna być wykonana z materiału fluorescencyjno-odblaskowego barwy żółtozielonej. Kształt tablicy – kwadrat o boku 400 mm z umieszczonym na jej powierzchni czerwonym odblaskowym znakiem STOP o wymiarach 360 x 360 mm. Szczegółowe wymiary umieszczanego na tablicy znaku STOP określa rysunek 3.

Rysunek nr 3



2. Materiały użyte do produkcji tablicy powinny charakteryzować się odpornością na działanie promieni słonecznych, wody i substancji chemicznych.
3. Barwy tablicy – tło obrzeża, wewnętrzna obwódka znaku i napis STOP – żółtozielona fluorescencyjno-odblaskowa, znak STOP i zewnętrzne obrzeże znaku – czerwona odblaskowa.
4. Barwy żółtozielona fluorescencyjno-odblaskowa i czerwona odblaskowa przy oświetleniu źródłem światła typu D65 powinny mieścić się w polach barwowych normalnego układu kolorymetrycznego CIE, określonych dla danej barwy przez naróżne punkty o współrzędnych trójchromatycznych podanych w poniższej tabeli.

Współrzędne trójkromatyczne punktów narożnych pól barwowych  
i współczynnik luminancji całkowitej  $\beta_T$  materiałów tablicy nowej

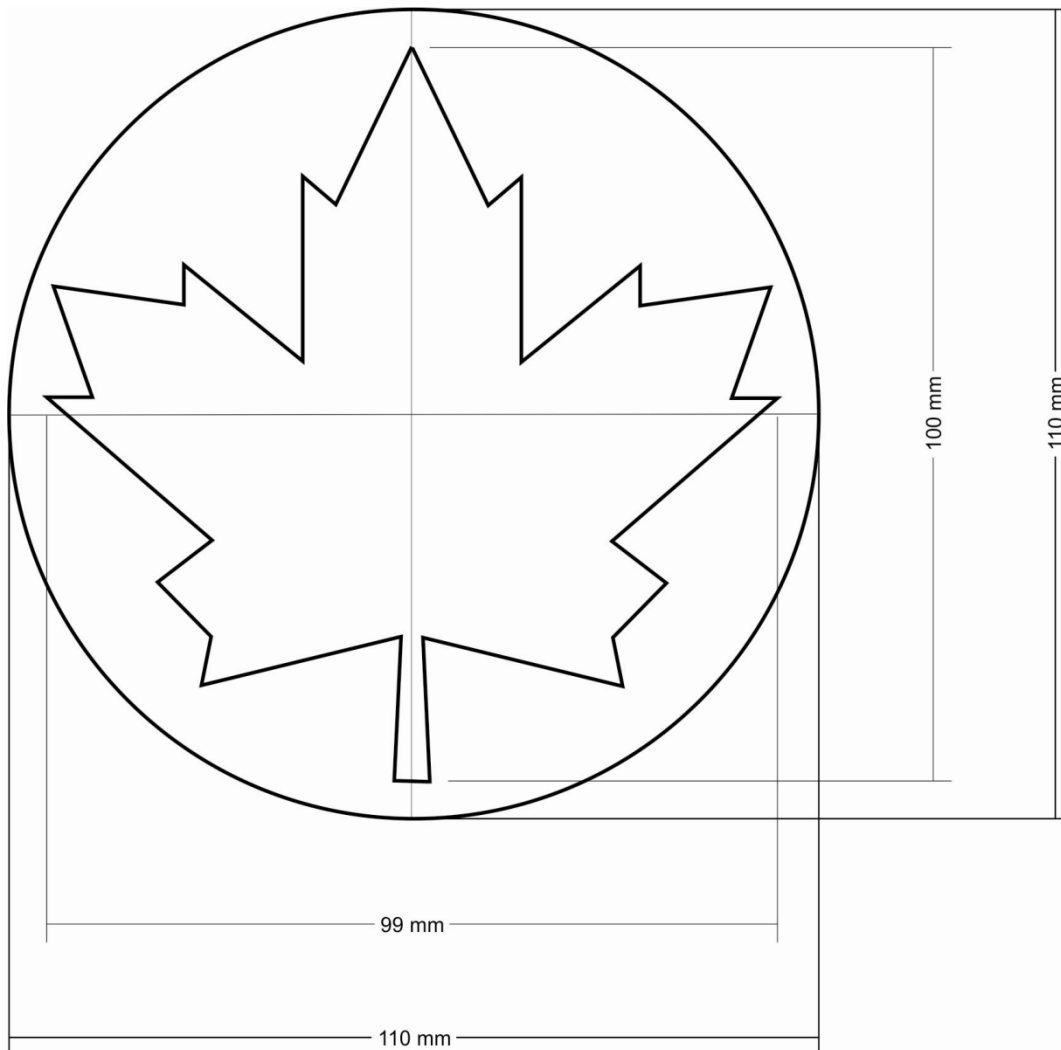
Barwa	Współrzędne trójkromatyczne punktów narożnych		Współczynnik luminancji całkowitej
	X	Y	$\beta_T$
Żółtozielona fluorescencyjno-odblaskowa	0,387	0,610	$\geq 0,70$
	0,460	0,540	
	0,438	0,508	
	0,376	0,568	
Czerwona odblaskowa	0,735	0,265	$\geq 0,03$
	0,700	0,250	
	0,610	0,340	
	0,660	0,340	

Powierzchniowy współczynnik odblasku  $R'$  [ $\text{cd} \cdot 1\text{x}^{-1} \cdot \text{m}^{-2}$ ] materiałów tablicy nowej, przy oświetlaniu źródłem światła typu A, nie powinien być mniejszy od wartości podanych w poniższej tabelicy.

Kąt obserwacji $\alpha$	Kąt oświetlenia $\beta$		
	5°	30°	40°
Żółtozielona fluorescencyjno-odblaskowa			
20'	290	100	47
30'	260	67	33
1°	65	21	8,7
1°30'	17	6	2,7
2°	5,8	1,5	1,1
Czerwona odblaskowa			
20'	78	38	21
30'	70	25	13
1°	18	8,0	3,0
1°30'	5,0	2,0	1,0
2°	2,0	1,0	0,5

Współczynnik kontrastu barwnego  $K$  lica tablicy, określony jako stosunek powierzchniowego współczynnika odblasku dla barwy czerwonej odblaskowej do powierzchniowego współczynnika odblasku dla barwy żółtozielonej fluorescencyjno-odblaskowej, powinien zawierać się w przedziale:  $0,15 \leq K \leq 0,45$ .

13. Nalepka do oznaczania pojazdów samochodowych kierowanych przez kierowcę w okresie pierwszych 8 miesięcy okresu próbnego.

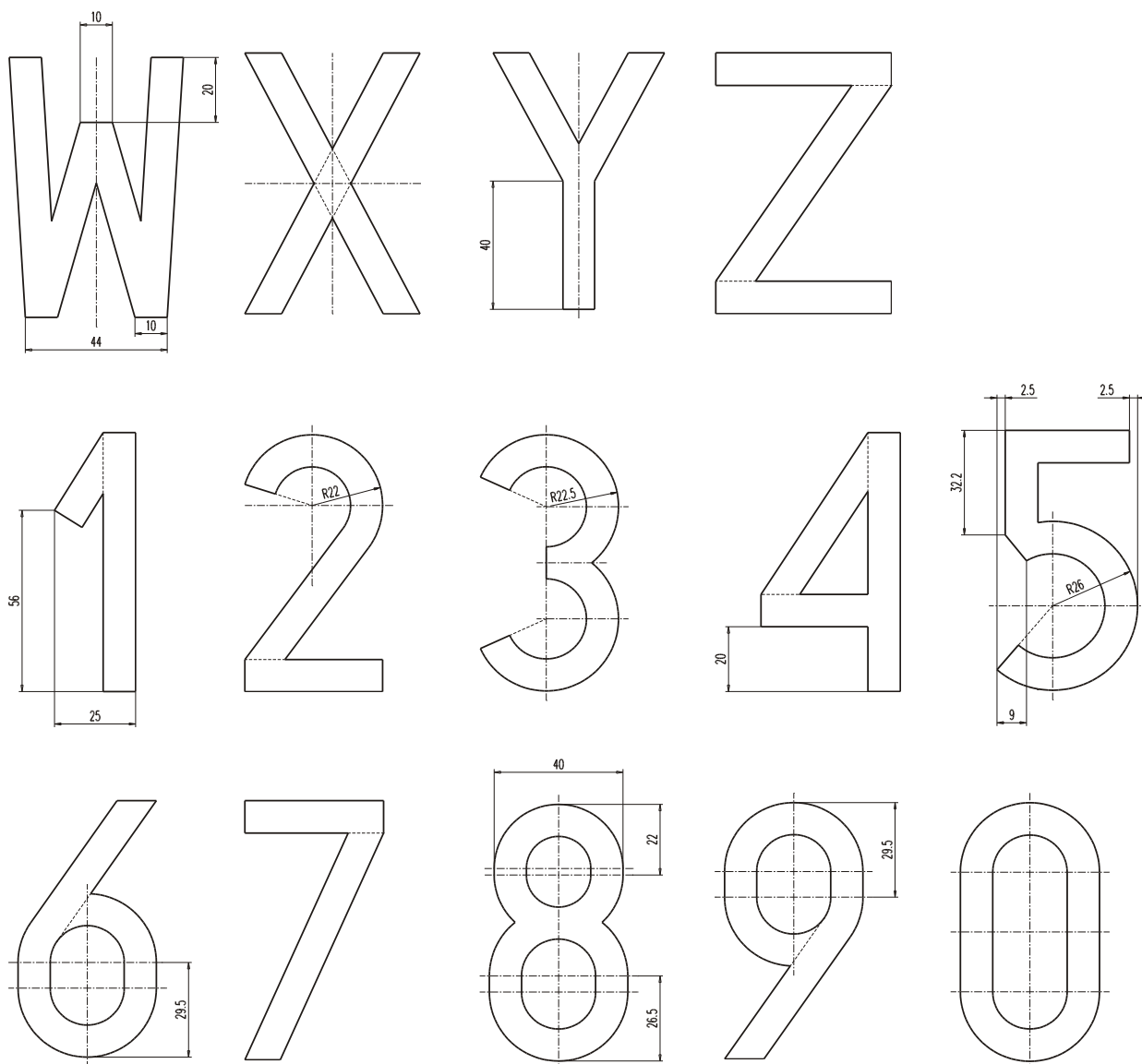


Opis: barwa tła – biała, barwa symbolu – zielona, tolerancja wymiarów  $\pm 2$  mm.

Załącznik nr 16

WZORY LITER I CYFR DO TABLIC REJESTRACYJNYCH Z CZCIONKĄ NIEBĘDĄCĄ CZCIONKĄ ZWĘŻONĄ ORAZ ICH OPIS





**Rysunek 1.** Wzory liter i cyfr do tablic samochodowych

Wymiary (jeśli nie podano inaczej):

litery: wysokość – 80 mm, szerokość – 54 mm, szerokość pokrycia barwnego znaku – 10 mm;

cyfry: wysokość – 80 mm, szerokość – 43 mm, szerokość pokrycia barwnego znaku – 10 mm.

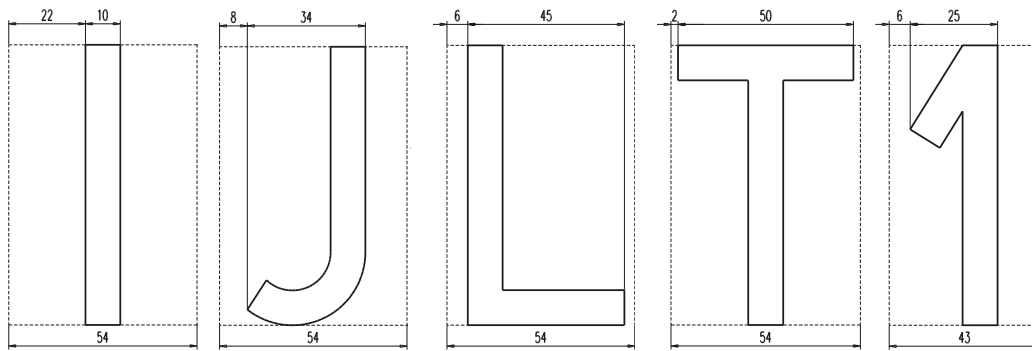


**Rysunek 2.** Wzory liter i cyfr do tablic motocyklowych

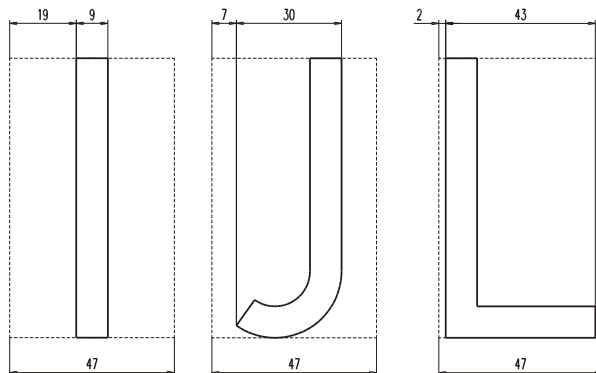
Wymiary (jeśli nie podano inaczej):

litery: wysokość – 45 mm, szerokość – 32 mm, szerokość pokrycia barwnego znaku – 7 mm;

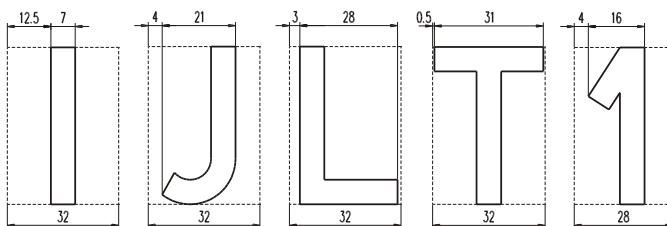
cyfry: wysokość – 45 mm, szerokość – 28 mm, szerokość pokrycia barwnego znaku – 7 mm.



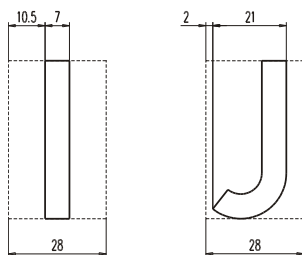
Prostokąty zastępcze opisane na literach i cyfrach w tablicach samochodowych



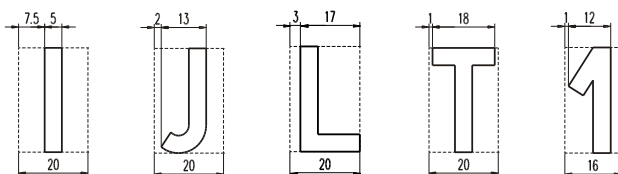
Prostokąty zastępcze opisane na zwężonych literach w tablicach samochodowych



Prostokąty zastępcze opisane na literach i cyfrach w tablicach motocyklowych



Prostokąty zastępcze opisane na zwężonych literach w tablicach motocyklowych



Prostokąty zastępcze opisane na literach i cyfrach w tablicach motorowerowych

Rysunek 3. Prostokąty zastępcze