

Warszawa, dnia 25 lutego 2016 r.

Poz. 234

**POROZUMIENIE WYKONAWCZE**

**między Rządem Rzeczypospolitej Polskiej a Rządem Stanów Zjednoczonych Ameryki do Umowy między Rządem Rzeczypospolitej Polskiej a Rządem Stanów Zjednoczonych Ameryki dotyczącej rozmieszczenia na terytorium Rzeczypospolitej Polskiej systemu obrony przed raketami balistycznymi w sprawie użytkowania terenów oraz przestrzeni powietrznej wokół Bazy systemu obrony przed raketami balistycznymi,**

podpisane w Warszawie dnia 27 kwietnia 2015 r.

W imieniu Rzeczypospolitej Polskiej

PREZYDENT RZECZYPOSPOLITEJ POLSKIEJ

podaje do powszechnej wiadomości:

Dnia 27 kwietnia 2015 r. w Warszawie zostało podpisane Porozumienie wykonawcze między Rządem Rzeczypospolitej Polskiej a Rządem Stanów Zjednoczonych Ameryki do Umowy między Rządem Rzeczypospolitej Polskiej a Rządem Stanów Zjednoczonych Ameryki dotyczącej rozmieszczenia na terytorium Rzeczypospolitej Polskiej systemu obrony przed raketami balistycznymi w sprawie użytkowania terenów oraz przestrzeni powietrznej wokół Bazy systemu obrony przed raketami balistycznymi, w następującym brzmieniu:

**POROZUMIENIE WYKONAWCZE**

**MIĘDZY RZĄDEM RZECZYPOSPOLITEJ POLSKIEJ A RZĄDEM STANÓW**

**ZJEDNOCZONYCH AMERYKI**

**DO UMOWY MIĘDZY**

**RZĄDEM RZECZYPOSPOLITEJ POLSKIEJ**

**A RZĄDEM STANÓW ZJEDNOCZONYCH AMERYKI**

**DOTYCZĄCEJ ROZMIESZCZENIA NA TERYTORIUM**

**RZECZYPOSPOLITEJ POLSKIEJ SYSTEMU OBRONY PRZED RAKIETAMI**

**BALISTYCZNYMI**

**W SPRAWIE UŻYTKOWANIA TERENÓW ORAZ PRZESTRZENI**

**POWIETRZNEJ WOKÓŁ BAZY SYSTEMU OBRONY PRZED RAKIETAMI**

**BALISTYCZNYMI**

Rząd Rzeczypospolitej Polskiej („Rzeczpospolita Polska”) i Rząd Stanów Zjednoczonych Ameryki („Stany Zjednoczone”) („Strony”), działając na podstawie i w celu wypełnienia artykułu V Umowy między Rządem Rzeczypospolitej Polskiej a Rządem Stanów Zjednoczonych Ameryki dotyczącej rozmieszczenia na terytorium Rzeczypospolitej Polskiej antybalistycznych obronnych rakiet przechwytyjących, podpisanej w Warszawie dnia 20 sierpnia 2008 r. oraz Protokołu zmieniającego Umowę między Rządem Rzeczypospolitej Polskiej a Rządem Stanów Zjednoczonych Ameryki dotyczącą rozmieszczenia na terytorium Rzeczypospolitej Polskiej antybalistycznych obronnych rakiet przechwytyjących, podpisanego w Krakowie dnia 3 lipca 2010 r., który zmienił jej tytuł na Umowę między Rządem Rzeczypospolitej Polskiej a Rządem Stanów Zjednoczonych Ameryki dotyczącą rozmieszczenia na terytorium Rzeczypospolitej Polskiej systemu obrony przed rakietami balistycznymi („Umowa”),

Niniejszym postanowiły, co następuje:

#### Artykuł I

##### CEL

1. Niniejsze Porozumienie wykonuje artykuł V ustępy 5 i 7 Umowy poprzez określenie ograniczeń w użytkowaniu terenów oraz przestrzeni powietrznej otaczających Bazę („Ograniczenia”), w celu zapewnienia wykorzystania tych terenów i przestrzeni powietrznej zgodnie z wymogami funkcjonowania Bazy. Ograniczenia są wyszczególnione w artykułach IV, VI i VII i obejmują „uzgodnione obostrzenia” zdefiniowane w artykule V ustęp 8 litera b.

2. Stany Zjednoczone potwierdzają, że dostarczyły odnośne informacje, znane w chwili podpisywania niniejszego Porozumienia, w celu umożliwienia Rzeczypospolitej Polskiej zapewnienia, że użytkowanie terenów oraz przestrzeni powietrznej otaczających Bazę jest zgodne z wymogami funkcjonowania Bazy.
3. Ograniczenia wynikające z niniejszego Porozumienia lub wprowadzone na podstawie niniejszego Porozumieniem służą zapewnieniu bezpieczeństwa Stron.

## Artykuł II DEFINICJE

Wyrażenia niezdefiniowane odmiennie w niniejszym Porozumieniu, mają takie samo znaczenie jak w Umowie. Dla celów niniejszego Porozumienia poniższe wyrażenia są definiowane następująco:

1. „Punkt Centralny” oznacza punkt odniesienia zlokalizowany w obrębie Bazy w punkcie o współrzędnych 54°28'46,354"N oraz 17°06'38,046"E, w układzie odniesienia WGS-84, wysokość 64 metry n.p.m.
2. „Punkt Odniesienia Radaru” oznacza lokalizację radaru działającego w punkcie o współrzędnych 54°28'48,158"N oraz 17°06'04,719"E, w układzie odniesienia WGS-84, wysokość 65 metrów n.p.m.
3. „Funkcjonowanie Bazy” oznacza funkcjonowanie radaru, wystrzeliwanie rakiet przechwytyjących, łączność, bezpieczeństwo, eksploatację, logistykę oraz wszelkie inne działania niezbędne dla wsparcia funkcjonowania Bazy.
4. „Konstrukcja” oznacza każdy stały lub tymczasowy obiekt budowlany, w tym budowlę, wieżę lub inny obiekt związany z gruntem. Konstrukcja obejmuje wszystkie zainstalowane na niej urządzenia, takie jak znaki i anteny. Wysokość konstrukcji będzie mierzona od szczytu danej konstrukcji (z uwzględnieniem wszystkich zainstalowanych na niej urządzeń) do poziomu powierzchni gruntu.
5. „Duża Konstrukcja” oznacza konstrukcję, której objętość powyżej poziomu powierzchni gruntu przekracza 6000 metrów sześciennych.
6. „Nadajniki elektromagnetyczne” oznaczają urządzenia emitujące sygnały elektromagnetyczne różnej częstotliwości i mocy. Termin nadajniki elektromagnetyczne nie obejmuje powszechnie używanych urządzeń domowych, takich jak kuchenki mikrofalowe, telefony komórkowe i piloty bezprzewodowe.
7. „Organ wykonawczy” oznacza Departament Obrony Stanów Zjednoczonych oraz Ministra Obrony Narodowej Rzeczypospolitej Polskiej.

### Artykuł III

#### GRANICE I DOSTĘP DO BAZY

1. Baza oraz Obiekt/Instalacja zostały ogólnie przedstawione na mapie będącej załącznikiem do Umowy. Granice Bazy oraz Obiektu/Instalacji są szczegółowo wskazane przez punkty pomiarowe określone w załączniku A.
2. Dostęp do Bazy jest kontrolowany, a obszar wewnątrz Bazy nie jest powszechnie dostępny.

### Artykuł IV

#### OGRANICZENIA W ZAKRESIE PRAC BUDOWLANYCH NA TERENACH OTACZAJĄCYCH BAZĘ

1. Ograniczenia wysokości konstrukcji są mierzone od Punktu Odniesienia Radar, przyjmując powierzchnię ziemi jako płaszczyznę poziomą.
2. Poza granicami Bazy, w odległości 1600 metrów od Punktu Odniesienia Radar, żadna konstrukcja nie może przekraczać wysokości określonej przez powierzchnię boczną stożka ściętego, której początek jest położony w odległości 735 metrów od Punktu Odniesienia Radar oraz 10 metrów ponad poziom gruntu w tym punkcie i która kieruje się ku górze pod kątem  $2,64^\circ$  do płaszczyzny horyzontu. Graficzną prezentację zawarto w załączniku B, pozycja nr 1.
3. Poza granicami Bazy, w odległości pomiędzy 1600 metrów i 35 000 metrów od Punktu Odniesienia Radar, żadna konstrukcja nie może przekraczać wysokości określonej przez powierzchnię boczną stożka, która kieruje się ku górze pod kątem  $1,5^\circ$  do płaszczyzny horyzontu. Wierzchołek stożka leży na wysokości 15,24 metra nad poziomem gruntu w Punkcie Odniesienia Radar. Graficzną prezentację zawarto w załączniku B, pozycja nr 2.
4. W odległości 4000 metrów od Punktu Odniesienia Radar zabronione jest budowanie turbin wiatrowych.
5. Strony uzgadniają, że konstrukcje i turbiny wiatrowe, istniejące lub planowane do budowy w chwili wejścia w życie niniejszego Porozumienia, mogą pozostać w stanie niezmienionym lub mogą zostać zbudowane zgodnie z planami. Graficzną prezentację oraz listę istniejących lub planowanych do budowy turbin wiatrowych zawarto w załączniku C.

## Artykuł V

### POZWOLENIA NA BUDOWĘ ORAZ ZMIANY W PLANACH ZAGOSPODAROWANIA PRZESTRZENNEGO

1. Właściwe organy Rzeczypospolitej Polskiej uwzględnią Ograniczenia wynikające z niniejszego Porozumienia we wszystkich wydawanych przez siebie dokumentach i decyzjach dotyczących kształtowania polityki przestrzennej oraz zasad zagospodarowania terenu i zabudowy, w tym w decyzjach o warunkach zabudowy i zagospodarowania terenu oraz w pozwoleniach na budowę.
2. Decyzje o warunkach zabudowy i zagospodarowaniu terenu oraz pozwolenia na budowę, wydane po wejściu w życie niniejszego Porozumienia, nieuwzględniające Ograniczeń wynikających z niniejszego Porozumienia, są nieważne.
3. W zakresie czynności wykonywanych na podstawie niniejszego Porozumienia, Dowódca Polski jest terenowym organem wykonawczym Ministra Obrony Narodowej Rzeczypospolitej Polskiej. Właściwe organy Rzeczypospolitej Polskiej przekazują Dowódcy Polskiemu wszystkie wnioski i projekty dotyczące którychkolwiek konstrukcji wymienionych w literze a lub b poniżej:
  - a) Dużych Konstrukcji na terenach otaczających Bazę w promieniu 4000 m od Punktu Odniesienia Radaru;
  - b) turbin wiatrowych lub farm wiatrowych na terenach otaczających Bazę w promieniu od 4000 m do 35000 m od Punktu Odniesienia Radaru.
4. Właściwe organy Rzeczypospolitej Polskiej niezwłocznie zawieszają nowe lub wszczęte postępowania w sprawie wniosków i projektów, o których mowa w ustępie 3 niniejszego artykułu („wnioski i projekty”), do czasu zakończenia postępowania określonego w ustępach 5-8 niniejszego artykułu. Zakończenie takiego postępowania nastąpi w ciągu 120 dni kalendarzowych liczonych od dnia otrzymania przez Dowódcę Amerykańskiego wniosków i projektów.
5. Niezwłocznie po otrzymaniu wniosków i projektów Dowódca Polski przekazuje je Dowódcy Amerykańskiemu i właściwym polskim organom wojskowym.
6. Dowódca Amerykański przekazuje Dowódcy Polskiemu możliwie najszybciej, nie później jednak niż w terminie 60 dni kalendarzowych od dnia otrzymania wniosków i projektów, pisemną opinię wraz z uzasadnieniem dotyczącym zgodności albo niezgodności przedstawionych wniosków i projektów z wymogami funkcjonowania systemu obrony przed raketami balistycznymi.
7. W przypadku, gdy przedstawiona przez Dowódcę Amerykańskiego opinia wskazuje na zgodność wniosków i projektów z wymogami funkcjonowania systemu obrony przed raketami balistycznymi, Dowódca Polski uzgadnia te projekty i wnioski. W przypadku nieprzekazania opinii przez Dowódcę Amerykańskiego w terminie 60 dni kalendarzowych, Dowódca Polski również uzgadnia wnioski i projekty.

8. W przypadku, gdy przedstawiona przez Dowódcę Amerykańskiego opinia wskazuje na niezgodność wniosków i projektów z wymogami funkcjonowania systemu obrony przed raketami balistycznymi, zastosowanie ma następująca procedura:

- a) Dążąc do zmniejszenia wpływu Ograniczeń, uwzględniając przy tym prawa i obowiązki podmiotów występujących z wnioskiem lub projektem, organy wykonawcze lub ich wyznaczeni przedstawiciele przystępują do konsultacji, mających na celu znalezienie rozwiązań, które pozwolą na uzgodnienie takich wniosków i projektów poprzez zastosowanie uzasadnionych środków technicznych, technologicznych lub organizacyjnych dotyczących wymogów funkcjonowania systemu obrony przed raketami balistycznymi („uzgodnione środki”). W przypadku, gdy jest to uzasadnione, organy wykonawcze lub ich wyznaczeni przedstawiciele zatwierdzają w terminie 30 dni kalendarzowych zastosowanie uzgodnionych środków, informując o tym Dowódcę Polskiego, który następnie uzgadnia wnioski i projekty, zgodnie z uzgodnionymi środkami.
- b) Jeżeli którykolwiek organ wykonawczy lub jego wyznaczeni przedstawiciele uznają za nierealne zastosowanie uzgodnionych środków, wówczas organy wykonawcze lub ich wyznaczeni przedstawiciele przystępują do konsultacji, mających na celu znalezienie rozwiązań, które pozwolą na uzgodnienie wniosków i projektów poprzez nałożenie obostrzeń w zakresie kubatury, powierzchni, wysokości, długości, szerokości, liczby kondygnacji, lokalizacji lub sposobu użytkowania konstrukcji, tak aby stały się one zgodne z wymogami funkcjonowania Systemu obrony przed raketami balistycznymi („uzgodnione obostrzenia”). Organы wykonawcze lub ich wyznaczeni przedstawiciele zatwierdzają w terminie 30 dni kalendarzowych uzgodnione obostrzenia oraz informują o nich Dowódcę Polskiego, który następnie uzgadnia wnioski i projekty, zgodnie z uzgodnionymi obostrzeniami.
- c) W celu osiągnięcia kompromisu dotyczącego uzgodnionych środków lub uzgodnionych obostrzeń organy wykonawcze lub ich wyznaczeni przedstawiciele mogą rozważyć zaangażowanie właściwego podkomitetu Wspólnej Komisji.
- d) W przypadku, gdy organy wykonawcze lub ich wyznaczeni przedstawiciele nie są w stanie dojść do kompromisu co do uzgodnionych środków lub uzgodnionych obostrzeń, sprawa zostaje skierowana do dalszego rozpatrzenia do Współprzewodniczących Wspólnej Komisji.
- e) Organы wykonawcze lub ich wyznaczeni przedstawiciele rozstrzygną, czy charakter uzgodnionych środków lub uzgodnionych obostrzeń wymaga zmiany niniejszego Porozumienia.

9. Korespondencja między właściwymi organami prowadzona jest przez każdą ze Stron we własnym języku. Konsultacje dotyczące uzgodnionych środków lub uzgodnionych obostrzeń, realizowane na podstawie ustępu 8, są prowadzone w językach polskim i angielskim.

10. Jeżeli wymaga tego interes bezpieczeństwa narodowego Rzeczypospolitej Polskiej, właściwe władze Rzeczypospolitej Polskiej, akceptując wnioski i projekty, mogą odstąpić od sporządzenia uzasadnienia decyzji dotyczących wniosków i projektów.

#### Artykuł VI

### OGRANICZENIA W UŻYTKOWANIU NADAJNIKÓW ELEKTROMAGNETYCZNYCH ORAZ URZĄDZEŃ INICJOWANYCH ELEKTRYCZNIE

1. Nadajniki elektromagnetyczne, położone na zewnątrz granicy Obiektu/Instalacji, nie mogą generować pola elektromagnetycznego przekraczającego natężenie 3 V/m wartości skutecznej dla wszystkich częstotliwości od 9 kHz do 300 GHz, mierzonych 2 metry nad poziomem gruntu w Punkcie Centralnym.

2. Urządzenia telekomunikacyjne sił zbrojnych Stanów Zjednoczonych używane na terytorium Rzeczypospolitej Polskiej spełniają standardy ochrony środowiska i bezpieczeństwa określone prawem Rzeczypospolitej Polskiej. Urządzenia niespełniające tych wymagań podlegają procedurze zgodnie z artykułem 26 Polsko-Amerykańskiej Umowy Uzupełniającej SOFA. Pomiar środowiska, dotyczące zagrożeń dla personelu związanych z promieniowaniem elektromagnetycznym (ang. Hazards of Electromagnetic Radiation to Personnel - HERP), mające na celu określenie zgodności z normami HERP poza granicą Bazy, oparte są na okresie powtarzania paczki impulsów (graficzne przedstawienie zawarto w załączniku D).

3. Sprzęt zawierający urządzenia inicjowane elektrycznie („UIE”), włączając w to UIE wywołujące zapłon materiałów wybuchowych, napędowych lub pirotechnicznych, jest zabroniony wewnątrz granic Bazy, z wyjątkiem UIE, które są niezbędne Stanom Zjednoczonym do funkcjonowania Bazy.

#### Artykuł VII

### OGRANICZENIA W LOTACH STATKÓW POWIETRZNYCH W PRZESTRZENI POWIETRZNEJ NAD BAZĄ

1. Zgodnie z artykułem V ustęp 5 Umowy strefa o ograniczonym ruchu lotniczym typu R Międzynarodowej Organizacji Lotnictwa Cywilnego zostanie ustanowiona nad Bazą od dnia 1 października 2017 r. Strefa o ograniczonym ruchu lotniczym zostanie ustanowiona

i będzie funkcjonowała zgodnie z prawami i obowiązkami Stron wynikającymi z prawa międzynarodowego. Strefa o ograniczonym ruchu lotniczym obejmować będzie następujące obszary, mierzone od Punktu Centralnego:

- a) od poziomu terenu do poziomu lotu 165 włącznie - cylinder o promieniu 3 000 m od Punktu Centralnego (6 000 m średnicy);
- b) powyżej poziomu lotu 165 do poziomu lotu 410 włącznie - cylinder o promieniu 9 000 m od Punktu Centralnego (18 000 m średnicy);
- c) powyżej poziomu lotu 410 do poziomu lotu 660 włącznie - cylinder o promieniu 17 000 m od Punktu Centralnego (34 000 m średnicy).

2. Graficzne przedstawienie strefy o ograniczonym ruchu lotniczym zawarto w załączniku E.

3. Za zgodą Dowódcy Amerykańskiego i Dowódcy Polskiego lub ich wyznaczonych przedstawicieli państwowe statki powietrzne oraz statki powietrzne do ewakuacji medycznej mogą wykonywać loty w strefie o ograniczonym ruchu lotniczym.

4. Niezależnie od wyżej wymienionych wyjątków dotyczących strefy o ograniczonym ruchu lotniczym, ruch statków powietrznych przewożących UIE jest zabroniony od poziomu terenu do poziomu lotu 165 - cylinder o promieniu 3 000 m od Punktu Centralnego (6 000 m średnicy).

### Artykuł VIII

#### POSTANOWIENIA KOŃCOWE

1. Wspólna Komisja nadzoruje wykonywanie niniejszego Porozumienia. Spory dotyczące interpretacji lub stosowania niniejszego Porozumienia są rozstrzygane zgodnie z artykułem XV Umowy.

2. Niniejsze Porozumienie wraz z załącznikami, które stanowią jego integralną część, może zostać zmienione w każdym czasie w drodze pisemnego porozumienia Stron. Zmiany sporządza się w formie pisemnej i wchodzi one w życie na warunkach określonych w niniejszym artykule. W przypadkach wystąpienia z wnioskiem o dokonanie zmiany przez którąkolwiek ze Stron, Strony niezwłocznie przystąpią do konsultacji dotyczących wnioskowanej zmiany.

3. Niniejsze Porozumienie wchodzi w życie zgodnie z prawem wewnętrznym każdej ze Stron w dniu otrzymania późniejszej z pisemnych not, w których Strony informują się nawzajem o spełnieniu wszystkich wewnętrznych procedur niezbędnych do wejścia w życie niniejszego Porozumienia.

4. Niniejsze Porozumienie pozostaje w mocy tak długo, jak długo pozostaje w mocy Umowa, lecz może być wypowiedziane w dowolnym czasie na podstawie pisemnego powiadomienia przekazanego przez którąkolwiek ze Stron drugiej Stronie z dwuletnim wyprzedzeniem.

Na dowód czego, niżej podpisani, należycie umocowani przez swoje Rządy, złożyli podpisy pod niniejszym Porozumieniem.

Sporządzono w Warszawie dnia 27 kwietnia 2015 roku w dwóch jednobrzmiących egzemplarzach, każdy w językach polskim i angielskim, przy czym oba teksty są jednakowo autentyczne.



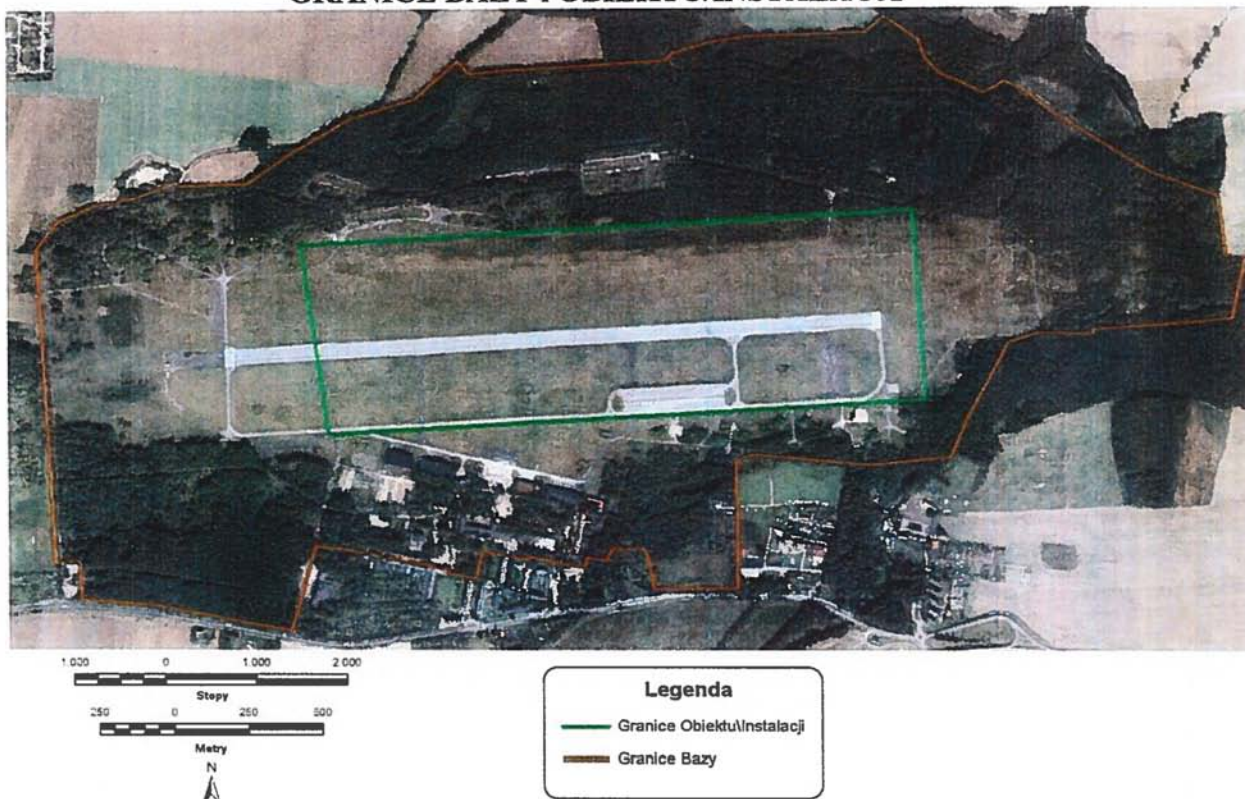
W IMIENIU RZĄDU  
RZECZYPOSPOLITEJ POLSKIEJ



W IMIENIU RZĄDU  
STANÓW ZJEDNOCZONYCH AMERYKI

## ZAŁĄCZNIK A

## GRANICE BAZY I OBIEKTU/INSTALACJI

A) WSPÓLRZĘDNE GRANIC BAZY  
(WGS-84)

Numer punktu	Szerokość ( $\phi$ )	Długość ( $\lambda$ )
21-767	54°28'17.674"N	17°06'01.736"E
21-766	54°28'17.435"N	17°06'01.662"E
21-768	54°28'17.690"N	17°06'01.567"E
7008	54°28'19.645"N	17°06'07.619"E
21-2518	54°28'17.484"N	17°06'06.875"E
21-2519	54°28'16.871"N	17°06'06.661"E
21-2520	54°28'16.625"N	17°06'06.575"E
21-765	54°28'17.170"N	17°06'01.579"E
21-2053	54°28'17.704"N	17°06'01.435"E
21-2056	54°28'19.462"N	17°06'09.373"E
21-759	54°28'19.349"N	17°06'09.334"E
21-769	54°28'17.737"N	17°06'01.124"E
21-1591	54°28'17.843"N	17°06'00.471"E
21-1589	54°28'17.860"N	17°06'00.309"E
21-1587	54°28'17.878"N	17°06'00.144"E
21-1585	54°28'17.895"N	17°05'59.980"E
21-1583	54°28'17.912"N	17°05'59.817"E

Numer punktu	Szerokość ( $\phi$ )	Długość ( $\lambda$ )
21-1581	54°28'17.930"N	17°05'59.653"E
21-1579	54°28'17.947"N	17°05'59.489"E
21-1577	54°28'17.965"N	17°05'59.325"E
21-1575	54°28'17.982"N	17°05'59.155"E
21-1573	54°28'18.000"N	17°05'58.991"E
21-1571	54°28'18.017"N	17°05'58.827"E
21-1569	54°28'18.035"N	17°05'58.661"E
21-1567	54°28'18.052"N	17°05'58.503"E
21-1565	54°28'18.069"N	17°05'58.339"E
21-1563	54°28'18.086"N	17°05'58.177"E
21-1561	54°28'18.105"N	17°05'57.999"E
21-771	54°28'18.128"N	17°05'57.790"E
21-770	54°28'17.824"N	17°06'00.642"E
21-777	54°28'18.418"N	17°05'53.936"E
21-778	54°28'18.786"N	17°05'51.021"E
21-1703	54°28'19.560"N	17°05'44.936"E
21-779	54°28'19.617"N	17°05'44.494"E
21-2034	54°28'19.950"N	17°05'41.527"E
21-2052	54°28'18.729"N	17°06'28.843"E
21-1935	54°28'18.941"N	17°06'26.735"E
21-1934	54°28'18.433"N	17°06'26.529"E
7016	54°28'17.842"N	17°06'26.362"E
7017	54°28'18.269"N	17°06'22.321"E
7015	54°28'18.401"N	17°06'21.068"E
21-729	54°28'18.465"N	17°06'21.087"E
21-788	54°28'18.521"N	17°06'20.572"E
21-735	54°28'19.008"N	17°06'15.873"E
21-736	54°28'18.694"N	17°06'15.776"E
21-744	54°28'18.901"N	17°06'13.915"E
21-747	54°28'19.215"N	17°06'11.134"E
21-757	54°28'19.318"N	17°06'10.175"E
21-758	54°28'19.254"N	17°06'10.156"E
21-743	54°28'19.030"N	17°06'12.761"E
21-1936	54°28'18.540"N	17°06'30.710"E
21-718	54°28'19.036"N	17°06'30.507"E
21-717	54°28'19.903"N	17°06'31.420"E
21-716	54°28'19.928"N	17°06'31.751"E
21-715	54°28'19.761"N	17°06'32.723"E
21-714	54°28'19.892"N	17°06'35.529"E
21-713	54°28'19.961"N	17°06'37.032"E
21-899	54°28'18.760"N	17°06'37.866"E
7014	54°28'15.412"N	17°06'38.965"E
7010	54°28'15.564"N	17°06'41.520"E
7011	54°28'15.565"N	17°06'54.269"E
21-600	54°28'16.552"N	17°06'54.273"E
21-599	54°28'22.372"N	17°06'54.262"E
21-598	54°28'23.149"N	17°06'54.253"E
21-608	54°28'29.726"N	17°06'54.172"E

Numer punktu	Szerokość ( $\varphi$ )	Długość ( $\lambda$ )
21-607	54°28'30.383"N	17°06'57.462"E
21-605	54°28'29.671"N	17°07'10.337"E
21-617	54°28'29.447"N	17°07'14.325"E
21-606	54°28'29.404"N	17°07'15.197"E
21-881	54°28'29.346"N	17°07'16.300"E
21-869	54°28'29.203"N	17°07'19.044"E
21-885	54°28'29.871"N	17°07'29.852"E
21-868	54°28'30.019"N	17°07'33.773"E
21-867	54°28'34.777"N	17°07'37.366"E
21-866	54°28'41.529"N	17°07'44.004"E
21-1067	54°28'42.910"N	17°07'45.232"E
21-1068	54°28'43.969"N	17°07'50.956"E
21-1069	54°28'43.795"N	17°08'01.166"E
21-1070	54°28'44.276"N	17°08'01.145"E
21-1071	54°28'44.747"N	17°08'12.958"E
21-1072	54°28'45.212"N	17°08'21.479"E
21-1073	54°28'45.475"N	17°08'27.049"E
21-861779	54°28'52.494"N	17°08'30.341"E
21-838	54°29'16.559"N	17°06'42.799"E
21-1016	54°29'16.140"N	17°06'42.247"E
21-982	54°29'10.107"N	17°05'47.924"E
21-37003	54°29'10.005"N	17°05'47.379"E
21-965	54°29'02.617"N	17°05'25.591"E
21-825	54°29'01.317"N	17°05'22.553"E
21-824	54°29'01.220"N	17°05'14.348"E
21-823	54°29'01.136"N	17°05'07.706"E
21-13	54°29'00.131"N	17°05'03.320"E
21-822	54°28'59.716"N	17°05'01.509"E
21-14	54°28'59.383"N	17°04'58.795"E
101-1900	54°28'58.814"N	17°04'54.143"E
21-15	54°28'56.937"N	17°04'47.233"E
21-819	54°28'53.629"N	17°04'43.554"E
21-818	54°28'53.408"N	17°04'43.532"E
21-817	54°28'46.943"N	17°04'44.779"E
21-816	54°28'42.487"N	17°04'45.645"E
21-815	54°28'41.779"N	17°04'45.782"E
101-2000	54°28'41.213"N	17°04'45.887"E
21-814	54°28'41.150"N	17°04'45.898"E
21-813	54°28'41.040"N	17°04'45.918"E
21-812	54°28'38.340"N	17°04'46.418"E
21-811	54°28'37.502"N	17°04'46.581"E
21-810	54°28'33.715"N	17°04'47.322"E
21-809	54°28'33.573"N	17°04'47.350"E
21-808	54°28'30.707"N	17°04'47.910"E
21-807	54°28'28.701"N	17°04'48.263"E
21-806	54°28'26.893"N	17°04'48.581"E
21-805	54°28'22.431"N	17°04'49.367"E
21-804	54°28'22.292"N	17°04'49.391"E

Numer punktu	Szerokość ( $\varphi$ )	Długość ( $\lambda$ )
21-803	54°28'20.585"N	17°04'49.708"E
21-802	54°28'20.139"N	17°04'49.791"E
21-801	54°28'18.771"N	17°04'50.045"E
21-800	54°28'18.391"N	17°04'50.120"E
7007	54°28'18.298"N	17°04'50.137"E
21-1790	54°28'18.389"N	17°04'51.188"E
21-925	54°28'18.421"N	17°04'51.539"E
21-20	54°28'18.614"N	17°04'54.370"E
21-22	54°28'16.887"N	17°04'54.723"E
21-23	54°28'16.698"N	17°04'54.761"E
7001	54°28'14.396"N	17°04'55.144"E
7002	54°28'13.653"N	17°05'08.905"E
7005	54°28'12.887"N	17°05'15.841"E
7004	54°28'11.437"N	17°05'29.244"E
7006	54°28'11.004"N	17°05'33.303"E
21-784	54°28'11.984"N	17°05'33.767"E
21-783	54°28'13.109"N	17°05'34.270"E
21-782	54°28'20.414"N	17°05'37.384"E
21-781	54°28'20.252"N	17°05'38.723"E
21-780	54°28'20.119"N	17°05'40.024"E
21-76	54°29'19.096"N	17°07'17.154"E
21-837	54°29'15.794"N	17°06'41.791"E
21-82	54°29'15.477"N	17°06'33.785"E
21-83	54°29'15.317"N	17°06'30.034"E
21-84	54°29'15.281"N	17°06'29.128"E
21-85	54°29'14.949"N	17°06'20.839"E
21-86	54°29'14.587"N	17°06'11.789"E
21-90	54°29'04.358"N	17°05'29.659"E
21-91	54°29'04.625"N	17°05'30.283"E
21-92	54°29'05.376"N	17°05'32.319"E
21-93	54°29'05.456"N	17°05'32.535"E
21-94	54°29'08.841"N	17°05'41.712"E
21-95	54°29'11.205"N	17°05'53.748"E
21-96	54°29'13.118"N	17°05'57.138"E
21-97	54°29'15.764"N	17°06'01.867"E
21-98	54°29'14.238"N	17°06'04.027"E
21-99	54°29'14.408"N	17°06'07.803"E
21-2057	54°28'18.733"N	17°06'28.845"E
21-839	54°29'17.993"N	17°06'50.228"E
21-840	54°29'18.671"N	17°06'58.363"E
21-841	54°29'18.895"N	17°07'08.665"E
21-842	54°29'19.124"N	17°07'19.780"E
21-843	54°29'20.999"N	17°07'23.637"E
21-844	54°29'18.160"N	17°07'29.901"E
21-845	54°29'15.774"N	17°07'31.111"E
21-846	54°29'13.836"N	17°07'34.223"E
21-847	54°29'12.963"N	17°07'37.923"E
21-848	54°29'11.650"N	17°07'41.966"E

<b>Numer punktu</b>	<b>Szerokość (<math>\phi</math>)</b>	<b>Długość (<math>\lambda</math>)</b>
21-3000	54°29'02.328"N	17°08'13.276"E
21-12681	54°28'54.509"N	17°08'26.447"E
21-12683	54°28'59.565"N	17°08'25.772"E
21-217	54°29'09.375"N	17°07'54.795"E
21-850	54°29'11.835"N	17°07'50.239"E
21-849	54°29'13.087"N	17°07'46.135"E
21-61	54°29'12.415"N	17°07'48.341"E
21-67	54°29'12.475"N	17°07'48.144"E
21-12680	54°28'52.756"N	17°08'26.576"E

**B) WSPÓLRZĘDNE GRANIC OBIEKTU/INSTALACJI  
(WGS-84)**

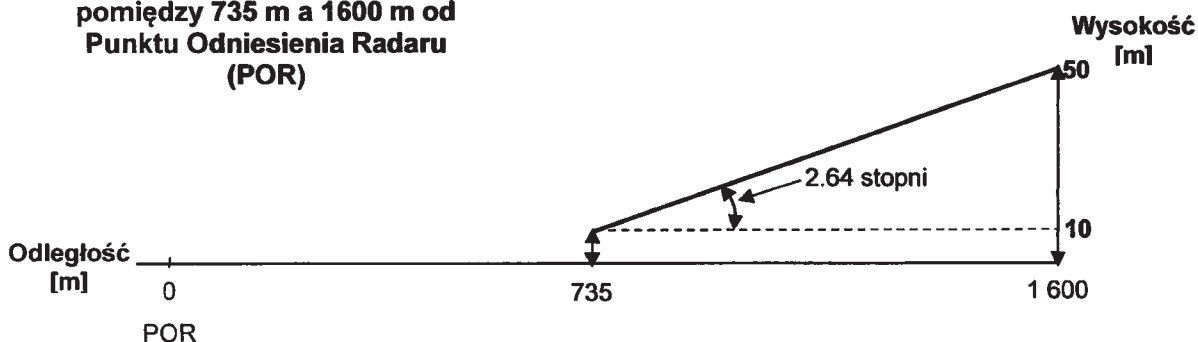
<b>Numer punktu</b>	<b>Szerokość (<math>\phi</math>)</b>	<b>Długość (<math>\lambda</math>)</b>
-	54°28'54.030"N	17°05'33.044"E
-	54°28'58.029"N	17°07'28.081"E
-	54°28'36.481"N	17°07'29.496"E
-	54°28'32.646"N	17°05'39.199"E

**ZAŁĄCZNIK B**

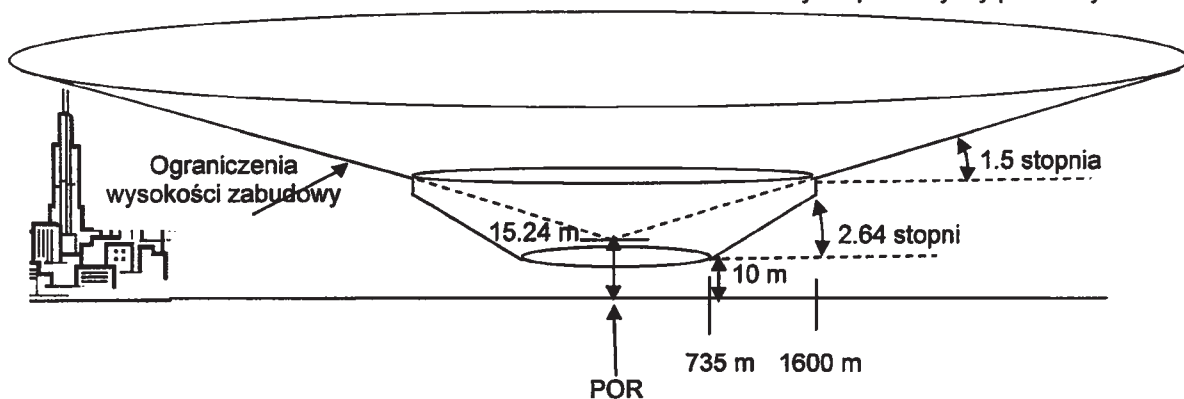
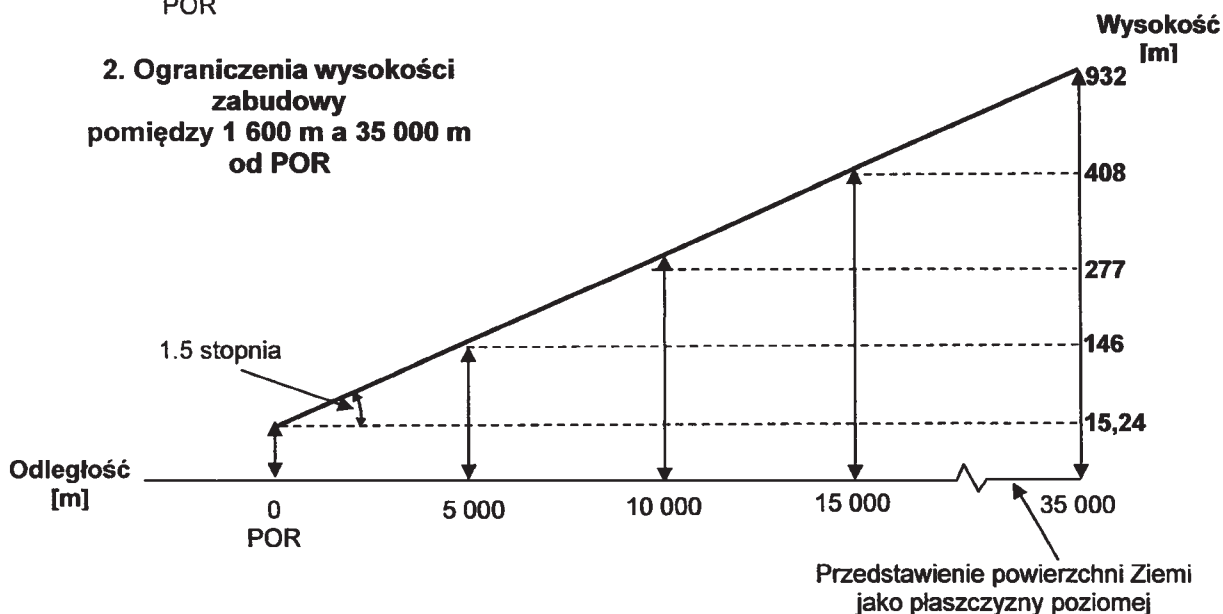
**Graficzna prezentacja ograniczeń wysokości zabudowy**

**Przykład ograniczenia wysokości zabudowy  
przyjmując powierzchnię Ziemi jako płaszczyznę poziomą  
(nie uwzględnia ukształtowania powierzchni terenu)**

**1. Ograniczenia wysokości zabudowy  
pomiędzy 735 m a 1600 m od  
Punktu Odniesienia Radaru (POR)**



**2. Ograniczenia wysokości zabudowy  
pomiędzy 1 600 m a 35 000 m  
od POR**



Wysokość terenu: 65 m  
Szerokość geograficzna: 54° 28'48.158"N  
Długość geograficzna: 17° 06'04.719"E  
(WGS-84)

**ZAŁĄCZNIK C**  
**Istniejące i planowane turbiny wiatrowe**  
**w promieniu od 4 do 35 km od Punktu Odniesienia Radaru**

**1) Grafika**



**2) Lista**

Jednostka samorządu terytorialnego	Lokalizacja	Numer uchwały gminy/miasta lub decyzji o warunkach zabudowy	Istniejące turbiny wiatrowe
Gmina Czarna Dąbrówka	Karwno, Mikorowo, Mikorowo Leśnictwo	XXVIII/264/2013	nie
Gmina Damnica	Bięcino, Karzniczka	XLVIII/331/10	nie
	Święcichowo, Bięcino	VII/37/03	nie
	Bobrowniki, Strzyżyno	XXIX/212/2013, XVI/102/12	nie
	Dąbrówka	XXV/179/2012	nie
	Wisžno	XXIX/213/2013	nie

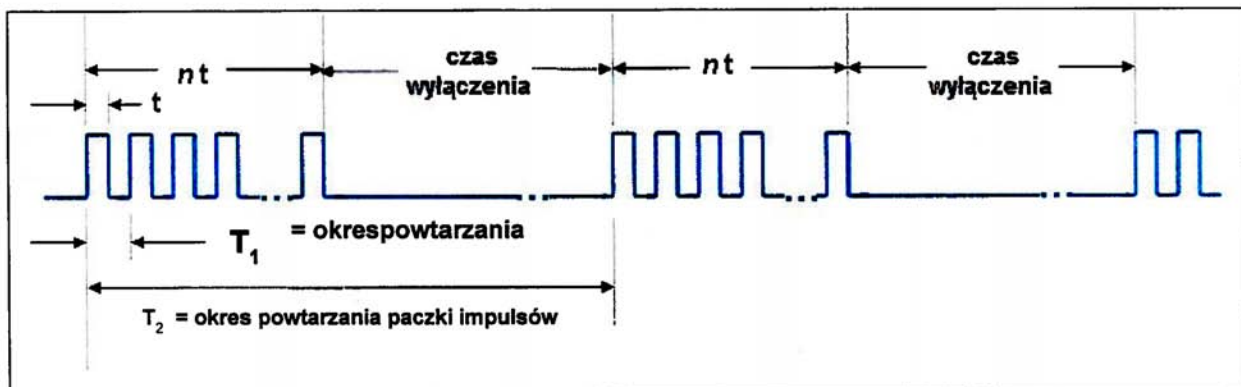
Jednostka samorządu terytorialnego	Lokalizacja	Numer uchwały gminy/miasta lub decyzji o warunkach zabudowy	Istniejące turbiny wiatrowe
<b>Gmina Dębica Kaszubska</b>	Dobieszewo	XXXIV/247/2013	nie
	Budowo	IX/60/2011	nie
	Dobra	XXXIII-194-2005	nie
	Kotowo	PP.6730.30.2013	nie
<b>Gmina Główczyce</b>	Drzeżewo I	155/R/2012	nie
	Drzeżewo II	186/R/2013	nie
	Drzeżewo-Lipno, Zoruchowo, Zgojewo, Żelkowo, Przebędowo	58/91/03	nie
	Wykosowo	59/92/03	nie
<b>Gmina Kobylnica</b>	Kuleszewo, Lulemino, Luleminko-Maszkowo, Kwakowo, Płaszewo	XVIII/228/2008	tak
	Sierakowo, Kończewo, Zajączkowo, Łosino, Widzino, Kobylnica	IV/53/2003	tak
	Reblino, Runowo Sławieńskie, Słonowice	IX/114/2003	nie
	Widzino	VI/84/2003	tak
<b>Gmina Postomino</b>	Górsko	XV/178/03	tak
	Marszewo Zachód	XV/179/03	tak
	Marszewo Południe	XV/180/03	tak
	Złakowo	XV/181/03	tak
	Marszewo Północ	XV/182/03	tak
	Marszewo Wschód	XV/183/03	tak
	Postomino	XV/184/03	tak
	Pieńkowo	IX/103/2003	tak
	Pałowo, Nosalin	IX/104/2003	tak

Jednostka samorządu terytorialnego	Lokalizacja	Numer uchwały gminy/miasta lub decyzji o warunkach zabudowy	Istniejące turbiny wiatrowe
<b>Gmina Postomino</b>	Pieszcz	IX/105/2003	tak
	Postomino, Pieńkowo, Chudaczewo	XXIII/235/08	nie
	Kanin, Masłowice, Chudaczewko	XXIII/238/08	tak
	Korlino, Łącko, Naćmierz	XXIX/287/09	tak
<b>Gmina Potęgowo</b>	Żychlin, Darżyno, Grąbkowo, Warcimino	XXIV-173-2012, XXV-181-2012	nie
	Warcimino	XVI-107/2011	nie
	Warcimino II	XXV/190/2012	nie
	Chlewnica	XXVII/204/2012	nie
	Głuszyno	XXX-229-2013	nie
	Darżyno	XXXV/262/2002, XXXVII/261/2009, XI/67-2011	tak
	Głuszynko, Grapice	XXXIV/242/09/09	nie
	Wieliszewo	XIX-130-2008	nie
	Grabkowo	XLVI/330/2010	nie
	Grąbkowo	XLVI/331/2010	nie
	Darżyno	PP.6730.26.2011	nie
<b>Gmina Sławno</b>	Tychowo	XV/75/2004	tak
	Smardzewo	XLIV/400/2014	nie
	Rzyszczewo, Bobrowniczki, Bobrownice, Boleszewo	XLV/421/2014	nie
<b>Miasto Sławno</b>	Sławno	GP 7331/60/2008/09	nie
	Sławno	GP.6730.49.2011	nie
	Sławno	GP.6730.5.2012	nie

Jednostka samorządu terytorialnego	Lokalizacja	Numer uchwały gminy/miasta lub decyzji o warunkach zabudowy	Istniejące turbiny wiatrowe
Gmina Słupsk	Warblewo	V/34/2007	nie
	Warblewo	GB.73311-286-2010-2011	tak
	Wiklino	XXIV/254/2013	nie
	Karczino	XXVIII-241-2009	nie
	Karczino	GB.6730.291.7.2011	tak
	Wrzeście-Kępno, Lubuczewo, Bukówka	XXVIII/242/2009	nie
	Kukowo, Wiklino	XII/117/2004	nie
	Grąsino - Rogawica	VIII/73/2007	nie
	Gać, Redęcin	XII/118/2011	nie
	Bukówka, Rogawica	XI/357/2010	nie
	Bierkowo, Strzelino	XXXVI-389-2014, GB.73311-158-2009, GB.73311-150-2011	tak
	Włynkówko	X-94-2011	tak
	Włynkówko	XXXII-331-2013, GB.73311-160-2009	tak
Miasto Słupsk	Słupsk	AB.XIII.7353-77/09	tak
Gmina Trzebielino	Cetyń, Poborowo, Starkowo	76/XIII/2012	nie
Gmina Ustka	Duninowo, Pęplino	XXXVIII/384/2006	nie
	Możdżanowo-Starkowo	XXXVIII/385/2006	nie
	Zaleskie	XXXIX/392/2006	nie

## ZAŁĄCZNIK D

## Paczka impulsów



$$\text{Współczynnik wypełnienia paczki impulsów} = \frac{(nxt)}{T_2} \times 100\%$$

Paczka impulsów – sekwencja transmisji radiolokacyjnych impulsów elektromagnetycznych używana do pomiaru odległości między radarem a celem

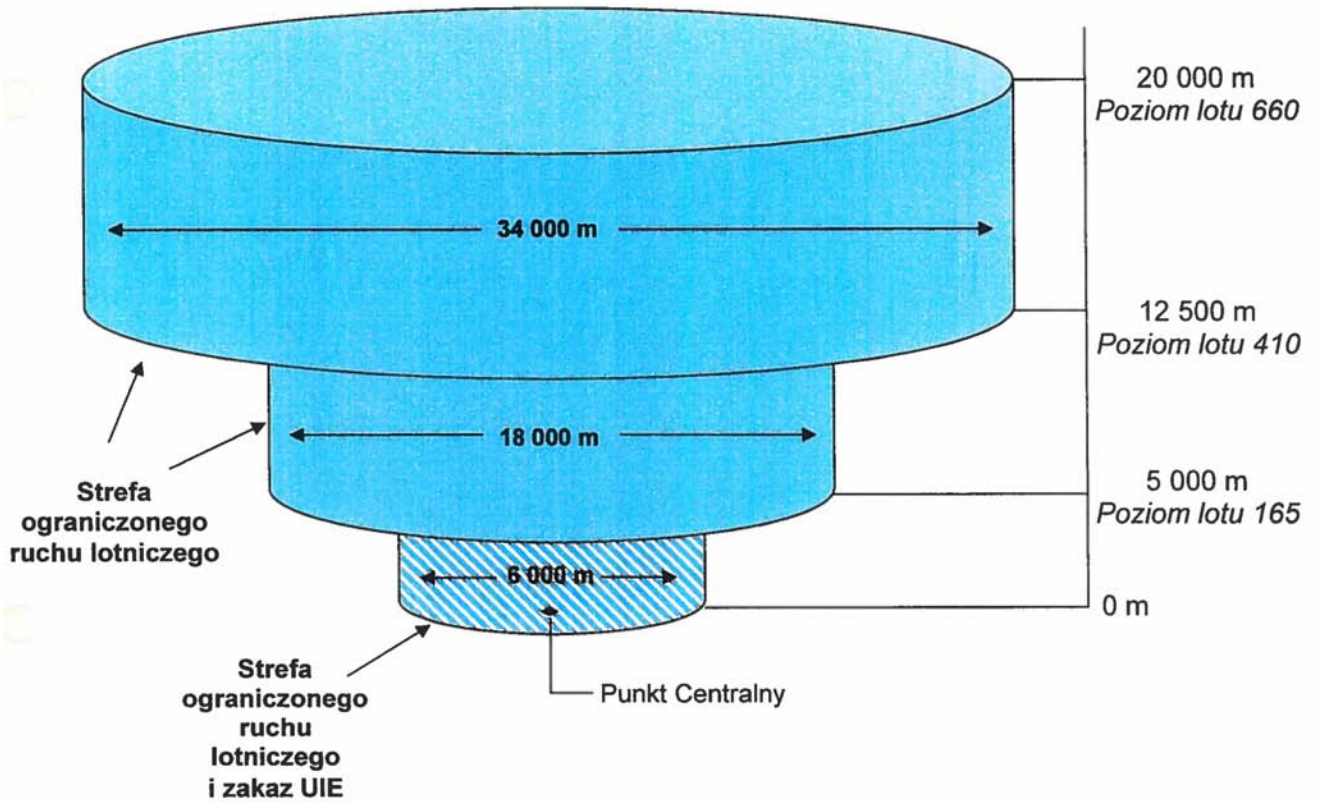
Współczynnik wypełnienia paczki impulsów – procentowo określona część czasu, w której radiolokacyjne impulsy elektromagnetyczne są emitowane w formie paczki impulsów

Okres powtarzania paczki impulsów -  $T_2$  - okres czasu od rozpoczęcia jednej paczki impulsów do rozpoczęcia następnej paczki impulsów

$t$  - czas trwania emisji radiowej impulsu elektromagnetycznego

$n$  – liczba impulsów w paczce

**ZAŁĄCZNIK E**  
**Graficzne przedstawienie strefy zakazu lotów**



**IMPLEMENTING ARRANGEMENT  
BETWEEN  
THE GOVERNMENT OF THE REPUBLIC OF POLAND  
AND THE GOVERNMENT OF THE UNITED STATES OF AMERICA  
TO THE AGREEMENT  
BETWEEN  
THE GOVERNMENT OF THE REPUBLIC OF POLAND AND THE  
GOVERNMENT OF THE UNITED STATES OF AMERICA  
CONCERNING THE DEPLOYMENT OF A BALLISTIC MISSILE  
DEFENSE SYSTEM  
IN THE TERRITORY OF THE REPUBLIC OF POLAND  
REGARDING  
USE OF LAND AREAS AND AIRSPACE SURROUNDING  
THE BALLISTIC MISSILE DEFENSE SYSTEM BASE**

The Government of the Republic of Poland (the "Republic of Poland") and the Government of the United States of America (the "United States") ("the Parties"), acting under and in order to implement Article V of the Agreement Between the Government of the Republic of Poland and the Government of the United States of America Concerning the Deployment of Ground-Based Ballistic Missile Defense Interceptors in the Territory of the Republic of Poland, done at Warsaw on August 20, 2008 and the Protocol Amending the Agreement between the Government of the Republic of Poland and the Government of the United States of America Concerning the Deployment of Ground-Based Ballistic Missile Defense Interceptors in the Territory of the Republic of Poland, done at Krakow on July 3, 2010, which changed its title to The Agreement Between the Government of the Republic of Poland and the Government of the United States of America Concerning the Deployment of a Ballistic Missile Defense System in the Territory of the Republic of Poland ("the Agreement"),

Hereby agree as follows:

**ARTICLE I**  
**PURPOSE**

1. This Arrangement implements Article V, paragraphs 5 and 7 of the Agreement by specifying limitations on the use of the land areas and airspace surrounding the Base ("Limitations") to ensure that use of these land areas and airspace is consistent with operation of the Base. The Limitations are listed in Articles IV, VI, and VII and include any "agreed restrictions" as defined in Article V, paragraph 8(b).

2. The United States hereby confirms it has furnished relevant information known at the time of signing of this Arrangement to allow the Republic of Poland to ensure that use of the land areas and airspace surrounding the Base is consistent with operation of the Base.

3. The Limitations resulting from this Arrangement or introduced in accordance with this Arrangement serve the purpose of security of the Parties.

## ARTICLE II DEFINITIONS

Terms not otherwise defined in this Arrangement have the same meaning as in the Agreement. For the purposes of this Arrangement, the following terms are defined:

1. "Center Point" means a survey point located within the Base at (54° 28'46.354N) and (17° 06'38.046E), according to WGS-84 reference lay-out, elevation 64 meters above sea level.

2. "Radar Reference Point" means the location of the operating radar at (54° 28' 48.158N) and (17° 06' 04.719E), according to WGS-84 reference lay-out, elevation 65 meters above sea level.

3. "Operation of the Base" means operating radar, launching of missile interceptors, communications, security, maintenance, logistics, and all other activities necessary to support the operation of the Base.

4. "Structure" means any permanent or temporary facility, to include any edifice, tower, or object affixed to the earth. A structure includes all affixed objects, such as signs and antennas. The height of structures shall be measured from the top of the structure (including all objects affixed to it) to the surface ground level.

5. "Major Structure" means a structure with an above-the-ground volume exceeding 6,000 cubic meters.

6. "Electromagnetic transmitters" means devices that emit electromagnetic signals at a variety of bands and variable power. The term does not include commonly used household appliances, such as microwave ovens, mobile phones, or wireless remote controls.

7. "Executive Agent" means the Department of Defense for the United States and the Minister of National Defense for the Republic of Poland.

## ARTICLE III BOUNDARIES AND BASE ACCESS

1. The Base and Facility are generally depicted in a map appended as an Annex to the Agreement. The boundaries of the Base and Facility are specifically identified by survey points set forth at Annex A.

2. Base access shall be controlled, and the Base shall not be accessible by the public.

ARTICLE IV  
LIMITATIONS ON CONSTRUCTION ACTIVITIES IN THE LAND AREAS  
SURROUNDING THE BASE

1. Structure height limitations shall be calculated from the Radar Reference Point and shall be based on a flat earth representation.
2. In the area outside the Base boundary extending out to 1,600 meters from the Radar Reference Point, no structure shall exceed a height defined by the surface of a conical section which begins 735 meters from the Radar Reference Point at a height of 10 meters above ground level at the Radar Reference Point and extends radially upward at a slope of 2.64 degrees from the horizontal. A graphic depiction is set forth in Annex B, item 1.
3. In the area outside the Base boundary extending between 1,600 meters and 35,000 meters from the Radar Reference Point, no structure shall exceed a height defined by the surface of a cone extending radially upward at a slope of 1.5 degrees from the horizontal. The cone vertex originates at a height of 15.24 meters above ground level at the Radar Reference Point. A graphic depiction is set forth in Annex B, item 2.
4. No wind turbines shall be constructed within 4,000 meters of the Radar Reference Point.
5. The Parties hereby agree that the structures or wind turbines existing or planned to be built at the time this Arrangement enters into force may remain in place unaltered or may be constructed as planned. A graphic depiction and a list of existing or planned to be built wind turbines are set forth in Annex C.

ARTICLE V  
CONSTRUCTION APPROVALS AND ZONING CHANGES

1. The appropriate authorities of the Republic of Poland shall include the Limitations resulting from this Arrangement in all documents and decisions issued by them concerning spatial planning or rules for land development and construction, including decisions on zoning, land development, and construction permits.
2. Decisions on zoning, land development, and construction permits issued after entry into force of this Arrangement not conforming to the Limitations, are void.

3. In fulfillment of his/her obligations under this Arrangement, the Polish Commander is considered a territorial executive representative of the Minister of National Defense of the Republic of Poland. The appropriate authorities of the Republic of Poland shall provide the Polish Commander with all applications and projects concerning any constructions described in subparagraphs a) or b) below:

a) Major Structures in the land areas surrounding the Base within a distance of 4,000 meters from the Radar Reference Point;

b) wind turbines or wind farms within a distance from 4,000 to 35,000 meters from the Radar Reference Point.

4. For applications and projects referred to in paragraph 3 of this Article (“applications and projects”), the appropriate authorities of the Republic of Poland shall immediately suspend new or existing proceedings concerning these applications and projects until the procedures outlined in paragraphs 5-8 of this Article are complete. Completion of such procedures shall take place within 120 calendar days from receipt by the U.S. Commander of any applications and projects.

5. Immediately after receipt of the applications and projects, the Polish Commander shall transfer them to the U.S. Commander and to appropriate Polish military authorities.

6. The U.S. Commander shall provide the Polish Commander as soon as possible, but not later than 60 calendar days from receipt of the applications and projects, a written opinion with rationale stating whether the applications and projects are or are not consistent with operation of the Ballistic Missile Defense System.

7. In case the U.S. Commander’s opinion indicates that the applications and projects are consistent with the operation of the Ballistic Missile Defense System, the Polish Commander shall accept the applications and projects. In case the U.S. Commander does not provide the opinion within 60 calendar days, the Polish Commander shall also accept the applications and projects.

8. In case the U.S. Commander’s opinion indicates that the applications and projects are inconsistent with the operation of the Ballistic Missile Defense System, the following procedure shall apply:

a) In order to minimize the impact of Limitations in light of the rights and duties of the individuals or entities presenting applications and projects, the Executive Agents or their designated representatives shall consult to find solutions that allow approval of those applications and projects by applying reasonable technical, technological or organizational means concerning the operation of the Ballistic Missile Defense System (“agreed means”). Where reasonable, the Executive Agents or their designated representatives shall agree on the proposed application of agreed means within 30 calendar days and inform the Polish Commander, who shall then accept the applications and projects, consistent with the agreed means.

b) If either Executive Agent or their designated representatives find it impractical to apply the agreed means, then the Executive Agents or their designated representatives shall consult to find solutions that allow approval of the applications and projects through the imposition of restrictions on cubature, surface, height, length, width, number of floors, location, and/or use of the structures to make them compatible with operation of the Ballistic Missile Defense System (“agreed restrictions”). The Executive Agents or their designated representatives shall agree on the agreed restrictions within 30 calendar days and inform the Polish Commander, who shall then accept the applications and projects, consistent with the agreed restrictions.

c) In order to reach a compromise on agreed means or agreed restrictions, the Executive Agents or their designated representatives may consider using the appropriate Subcommittee of the Joint Commission.

d) In the event the Executive Agents or their designated representatives are unable to reach a compromise on agreed means or agreed restrictions, the matter shall be forwarded to the Joint Commission Co-Chairs for further action.

e) The Executive Agents or their designated representatives shall decide whether the character of any agreed means or agreed restrictions requires amendment of this Arrangement.

9. The correspondence between the competent authorities shall be carried out by each of the Parties in its own language. Consultations on agreed means or agreed restrictions reached in accordance with paragraph 8 above shall be conducted in both the English and Polish languages.

10. If required by the national security interest of the Republic of Poland, the appropriate authorities of the Republic of Poland may refrain from providing the rationale for the decisions on the applications and projects.

**ARTICLE VI**  
**LIMITATIONS UPON OPERATION OF ELECTROMAGNETIC**  
**TRANSMITTERS**  
**AND ELECTRICALLY INITIATED DEVICES**

1. Electromagnetic transmitters external to the Facility boundary shall not produce an electromagnetic field exceeding the intensity of 3 V/m root mean squared for all frequencies from 9 KHz to 300 GHz as measured 2 meters above surface ground level at the Center Point.

2. Telecommunications equipment of United States forces operated in the territory of the Republic of Poland shall meet the environmental and safety standards stipulated by the law of the Republic of Poland. Equipment not meeting those requirements shall be subject to procedures in accordance with Article 26 of the U.S. - Poland Supplemental SOFA. Hazards of Electromagnetic Radiation to Personnel (HERP) environment measurements to determine compliance with HERP standards outside the base boundary shall be based on the Pulse Burst Waveform repetition interval (a graphic depiction is set forth in Annex D).

3. Electrically initiated devices (EIDs), including those intended to ignite explosive, propellant, or pyrotechnic materials, shall not be permitted within the Base boundary except for EIDs required for U.S. operation of the Base.

ARTICLE VII  
LIMITATIONS UPON AIRCRAFT FLIGHT IN THE AIRSPACE OVER THE  
BASE

1. Pursuant to paragraph 5 of Article V of the Agreement, an International Civil Aviation Organization R-type air traffic zone valid from October 1, 2017, shall be established over the Base. The restricted airspace shall be established and operated in accordance with the rights and obligations of both Parties under international law. The restricted airspace shall include the following areas measured from the Center Point:

a) From ground level to Flight Level 165 inclusive - a cylinder with a radius of 3,000 meters from the Center Point (6,000 meters in diameter).

b) Above Flight Level 165 to Flight Level 410 inclusive - a cylinder with a radius of 9,000 meters from the Center Point (18,000 meters in diameter).

c) Above Flight Level 410 to Flight Level 660 inclusive - a cylinder with a radius of 17,000 meters from the Center Point (34,000 meters in diameter).

2. A graphic depiction of the restricted airspace is set forth in Annex E.

3. Upon approval of the U.S. and Polish commanders or their designated representatives, flights of state aircraft and flights of medical evacuation aircraft shall be admitted within the zone.

4. Notwithstanding the exceptions to airspace restrictions above, any aircraft carrying EIDs is prohibited from ground level to Flight Level 165 - a cylinder with a radius 3,000 meters from the Center Point (6,000 meters in diameter).

**ARTICLE VIII**  
**FINAL PROVISIONS**

1. The Joint Commission shall oversee implementation of this Arrangement. Disputes concerning the interpretation or application of this Arrangement shall be resolved in accordance with Article XV of the Agreement.
2. This Arrangement, including the Annexes, which constitute its integral part, may be amended in writing at any time with the mutual agreement of the Parties. Any amendments shall be done in writing and shall enter into force pursuant to the terms in this Article. If an amendment is requested by either Party, the Parties shall enter into consultations on the requested amendment immediately.
3. This Arrangement shall enter into force in accordance with the internal laws of each Party and upon the date of the later of the written notifications whereby the Parties inform each other that all their internal procedures necessary to bring this Arrangement into force have been fulfilled.
4. This Arrangement shall remain in force as long as the Agreement remains in force, but may be terminated at any time by either Party upon a two-year written notice to the other Party.

IN WITNESS THEREOF, the undersigned, being duly authorized, have signed this Arrangement.

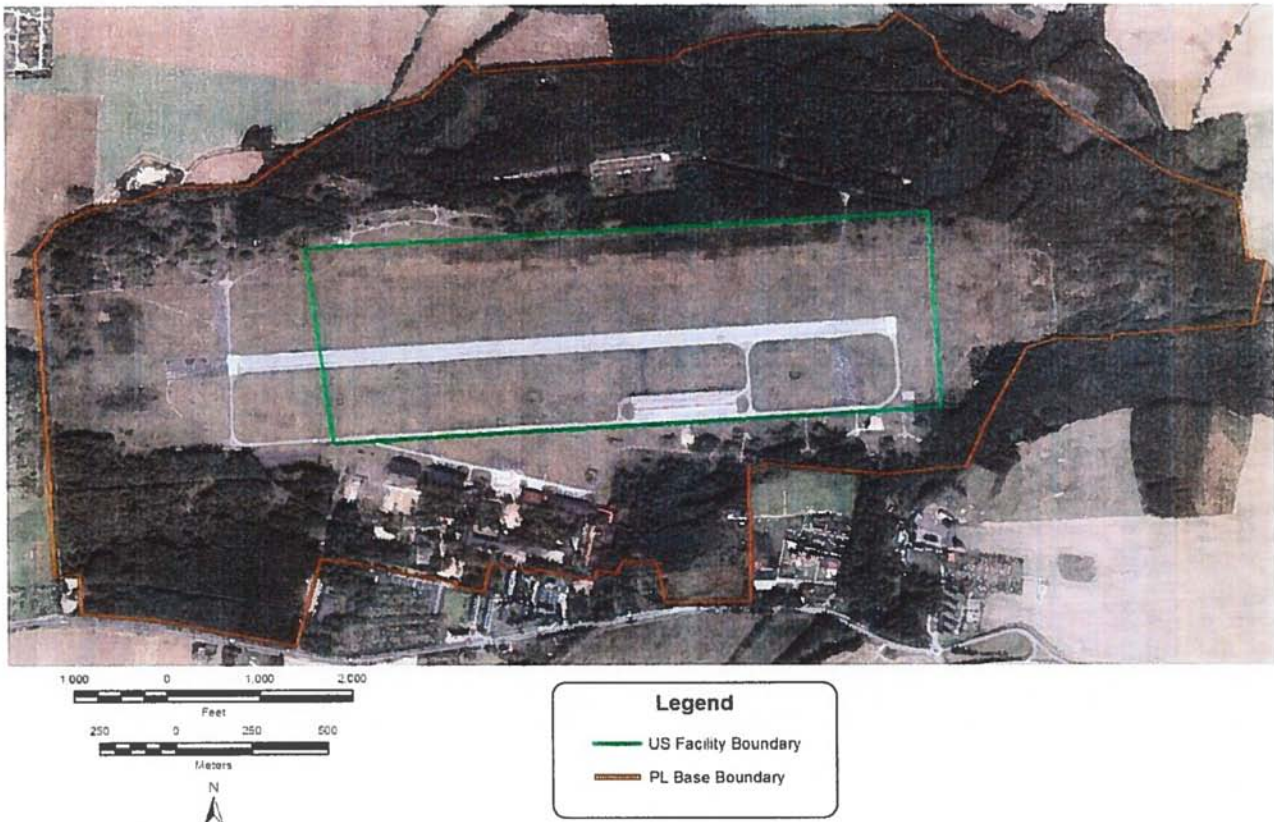
DONE at Warsaw, this 27th day of April, 2015, in duplicate, in the Polish and English languages, both texts being equally authentic.

  
FOR THE GOVERNMENT OF  
THE REPUBLIC OF POLAND

  
FOR THE GOVERNMENT OF  
THE UNITED STATES OF AMERICA

**ANNEX A**

**BASE AND FACILITY BOUNDARIES**



**A) BASE BOUNDARY COORDINATES  
(WGS-84)**

Point number	Latitude ( $\phi$ )	Longitude ( $\lambda$ )
21-767	54°28'17.674"N	17°06'01.736"E
21-766	54°28'17.435"N	17°06'01.662"E
21-768	54°28'17.690"N	17°06'01.567"E
7008	54°28'19.645"N	17°06'07.619"E
21-2518	54°28'17.484"N	17°06'06.875"E
21-2519	54°28'16.871"N	17°06'06.661"E
21-2520	54°28'16.625"N	17°06'06.575"E
21-765	54°28'17.170"N	17°06'01.579"E
21-2053	54°28'17.704"N	17°06'01.435"E
21-2056	54°28'19.462"N	17°06'09.373"E
21-759	54°28'19.349"N	17°06'09.334"E
21-769	54°28'17.737"N	17°06'01.124"E
21-1591	54°28'17.843"N	17°06'00.471"E
21-1589	54°28'17.860"N	17°06'00.309"E
21-1587	54°28'17.878"N	17°06'00.144"E
21-1585	54°28'17.895"N	17°05'59.980"E
21-1583	54°28'17.912"N	17°05'59.817"E

<b>Point number</b>	<b>Latitude (<math>\phi</math>)</b>	<b>Longitude (<math>\lambda</math>)</b>
21-1581	54°28'17.930"N	17°05'59.653"E
21-1579	54°28'17.947"N	17°05'59.489"E
21-1577	54°28'17.965"N	17°05'59.325"E
21-1575	54°28'17.982"N	17°05'59.155"E
21-1573	54°28'18.000"N	17°05'58.991"E
21-1571	54°28'18.017"N	17°05'58.827"E
21-1569	54°28'18.035"N	17°05'58.661"E
21-1567	54°28'18.052"N	17°05'58.503"E
21-1565	54°28'18.069"N	17°05'58.339"E
21-1563	54°28'18.086"N	17°05'58.177"E
21-1561	54°28'18.105"N	17°05'57.999"E
21-771	54°28'18.128"N	17°05'57.790"E
21-770	54°28'17.824"N	17°06'00.642"E
21-777	54°28'18.418"N	17°05'53.936"E
21-778	54°28'18.786"N	17°05'51.021"E
21-1703	54°28'19.560"N	17°05'44.936"E
21-779	54°28'19.617"N	17°05'44.494"E
21-2034	54°28'19.950"N	17°05'41.527"E
21-2052	54°28'18.729"N	17°06'28.843"E
21-1935	54°28'18.941"N	17°06'26.735"E
21-1934	54°28'18.433"N	17°06'26.529"E
7016	54°28'17.842"N	17°06'26.362"E
7017	54°28'18.269"N	17°06'22.321"E
7015	54°28'18.401"N	17°06'21.068"E
21-729	54°28'18.465"N	17°06'21.087"E
21-788	54°28'18.521"N	17°06'20.572"E
21-735	54°28'19.008"N	17°06'15.873"E
21-736	54°28'18.694"N	17°06'15.776"E
21-744	54°28'18.901"N	17°06'13.915"E
21-747	54°28'19.215"N	17°06'11.134"E
21-757	54°28'19.318"N	17°06'10.175"E
21-758	54°28'19.254"N	17°06'10.156"E
21-743	54°28'19.030"N	17°06'12.761"E
21-1936	54°28'18.540"N	17°06'30.710"E
21-718	54°28'19.036"N	17°06'30.507"E
21-717	54°28'19.903"N	17°06'31.420"E
21-716	54°28'19.928"N	17°06'31.751"E
21-715	54°28'19.761"N	17°06'32.723"E
21-714	54°28'19.892"N	17°06'35.529"E
21-713	54°28'19.961"N	17°06'37.032"E
21-899	54°28'18.760"N	17°06'37.866"E
7014	54°28'15.412"N	17°06'38.965"E
7010	54°28'15.564"N	17°06'41.520"E
7011	54°28'15.565"N	17°06'54.269"E
21-600	54°28'16.552"N	17°06'54.273"E
21-599	54°28'22.372"N	17°06'54.262"E
21-598	54°28'23.149"N	17°06'54.253"E
21-608	54°28'29.726"N	17°06'54.172"E
21-607	54°28'30.383"N	17°06'57.462"E
21-605	54°28'29.671"N	17°07'10.337"E
21-617	54°28'29.447"N	17°07'14.325"E

Point number	Latitude ( $\varphi$ )	Longitude ( $\lambda$ )
21-606	54°28'29.404"N	17°07'15.197"E
21-881	54°28'29.346"N	17°07'16.300"E
21-869	54°28'29.203"N	17°07'19.044"E
21-885	54°28'29.871"N	17°07'29.852"E
21-868	54°28'30.019"N	17°07'33.773"E
21-867	54°28'34.777"N	17°07'37.366"E
21-866	54°28'41.529"N	17°07'44.004"E
21-1067	54°28'42.910"N	17°07'45.232"E
21-1068	54°28'43.969"N	17°07'50.956"E
21-1069	54°28'43.795"N	17°08'01.166"E
21-1070	54°28'44.276"N	17°08'01.145"E
21-1071	54°28'44.747"N	17°08'12.958"E
21-1072	54°28'45.212"N	17°08'21.479"E
21-1073	54°28'45.475"N	17°08'27.049"E
21-861779	54°28'52.494"N	17°08'30.341"E
21-838	54°29'16.559"N	17°06'42.799"E
21-1016	54°29'16.140"N	17°06'42.247"E
21-982	54°29'10.107"N	17°05'47.924"E
21-37003	54°29'10.005"N	17°05'47.379"E
21-965	54°29'02.617"N	17°05'25.591"E
21-825	54°29'01.317"N	17°05'22.553"E
21-824	54°29'01.220"N	17°05'14.348"E
21-823	54°29'01.136"N	17°05'07.706"E
21-13	54°29'00.131"N	17°05'03.320"E
21-822	54°28'59.716"N	17°05'01.509"E
21-14	54°28'59.383"N	17°04'58.795"E
101-1900	54°28'58.814"N	17°04'54.143"E
21-15	54°28'56.937"N	17°04'47.233"E
21-819	54°28'53.629"N	17°04'43.554"E
21-818	54°28'53.408"N	17°04'43.532"E
21-817	54°28'46.943"N	17°04'44.779"E
21-816	54°28'42.487"N	17°04'45.645"E
21-815	54°28'41.779"N	17°04'45.782"E
101-2000	54°28'41.213"N	17°04'45.887"E
21-814	54°28'41.150"N	17°04'45.898"E
21-813	54°28'41.040"N	17°04'45.918"E
21-812	54°28'38.340"N	17°04'46.418"E
21-811	54°28'37.502"N	17°04'46.581"E
21-810	54°28'33.715"N	17°04'47.322"E
21-809	54°28'33.573"N	17°04'47.350"E
21-808	54°28'30.707"N	17°04'47.910"E
21-807	54°28'28.701"N	17°04'48.263"E
21-806	54°28'26.893"N	17°04'48.581"E
21-805	54°28'22.431"N	17°04'49.367"E
21-804	54°28'22.292"N	17°04'49.391"E
21-803	54°28'20.585"N	17°04'49.708"E
21-802	54°28'20.139"N	17°04'49.791"E
21-801	54°28'18.771"N	17°04'50.045"E
21-800	54°28'18.391"N	17°04'50.120"E
7007	54°28'18.298"N	17°04'50.137"E
21-1790	54°28'18.389"N	17°04'51.188"E

<b>Point number</b>	<b>Latitude (<math>\varphi</math>)</b>	<b>Longitude (<math>\lambda</math>)</b>
21-925	54°28'18.421"N	17°04'51.539"E
21-20	54°28'18.614"N	17°04'54.370"E
21-22	54°28'16.887"N	17°04'54.723"E
21-23	54°28'16.698"N	17°04'54.761"E
7001	54°28'14.396"N	17°04'55.144"E
7002	54°28'13.653"N	17°05'08.905"E
7005	54°28'12.887"N	17°05'15.841"E
7004	54°28'11.437"N	17°05'29.244"E
7006	54°28'11.004"N	17°05'33.303"E
21-784	54°28'11.984"N	17°05'33.767"E
21-783	54°28'13.109"N	17°05'34.270"E
21-782	54°28'20.414"N	17°05'37.384"E
21-781	54°28'20.252"N	17°05'38.723"E
21-780	54°28'20.119"N	17°05'40.024"E
21-76	54°29'19.096"N	17°07'17.154"E
21-837	54°29'15.794"N	17°06'41.791"E
21-82	54°29'15.477"N	17°06'33.785"E
21-83	54°29'15.317"N	17°06'30.034"E
21-84	54°29'15.281"N	17°06'29.128"E
21-85	54°29'14.949"N	17°06'20.839"E
21-86	54°29'14.587"N	17°06'11.789"E
21-90	54°29'04.358"N	17°05'29.659"E
21-91	54°29'04.625"N	17°05'30.283"E
21-92	54°29'05.376"N	17°05'32.319"E
21-93	54°29'05.456"N	17°05'32.535"E
21-94	54°29'08.841"N	17°05'41.712"E
21-95	54°29'11.205"N	17°05'53.748"E
21-96	54°29'13.118"N	17°05'57.138"E
21-97	54°29'15.764"N	17°06'01.867"E
21-98	54°29'14.238"N	17°06'04.027"E
21-99	54°29'14.408"N	17°06'07.803"E
21-2057	54°28'18.733"N	17°06'28.845"E
21-839	54°29'17.993"N	17°06'50.228"E
21-840	54°29'18.671"N	17°06'58.363"E
21-841	54°29'18.895"N	17°07'08.665"E
21-842	54°29'19.124"N	17°07'19.780"E
21-843	54°29'20.999"N	17°07'23.637"E
21-844	54°29'18.160"N	17°07'29.901"E
21-845	54°29'15.774"N	17°07'31.111"E
21-846	54°29'13.836"N	17°07'34.223"E
21-847	54°29'12.963"N	17°07'37.923"E
21-848	54°29'11.650"N	17°07'41.966"E
21-3000	54°29'02.328"N	17°08'13.276"E
21-12681	54°28'54.509"N	17°08'26.447"E
21-12683	54°28'59.565"N	17°08'25.772"E
21-217	54°29'09.375"N	17°07'54.795"E
21-850	54°29'11.835"N	17°07'50.239"E
21-849	54°29'13.087"N	17°07'46.135"E
21-61	54°29'12.415"N	17°07'48.341"E
21-67	54°29'12.475"N	17°07'48.144"E
21-12680	54°28'52.756"N	17°08'26.576"E

**B) FACILITY BOUNDARY COORDINATES  
(WGS-84)**

<b>Point number</b>	<b>Latitude (<math>\varphi</math>)</b>	<b>Longitude (<math>\lambda</math>)</b>
-	54°28'54.030"N	17°05'33.044"E
-	54°28'58.029"N	17°07'28.081"E
-	54°28'36.481"N	17°07'29.496"E
-	54°28'32.646"N	17°05'39.199"E

### ANNEX B

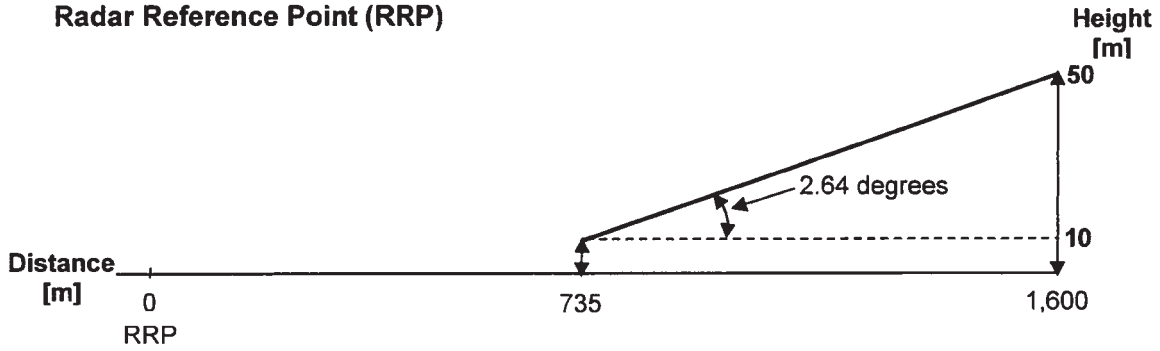
#### Graphic Depiction of Structure Height Restriction

#### Example Structure Height Restriction

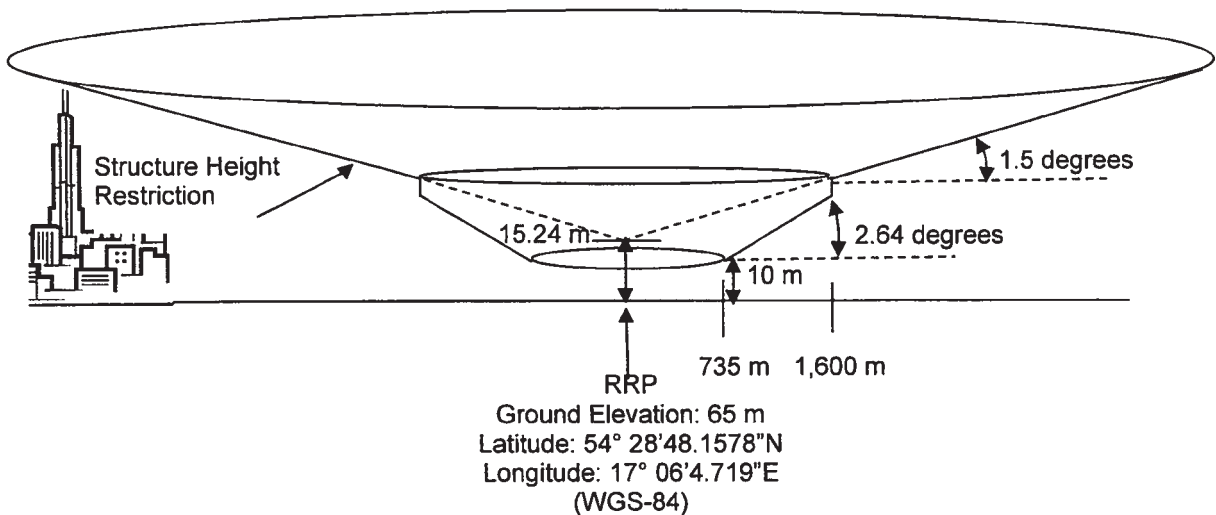
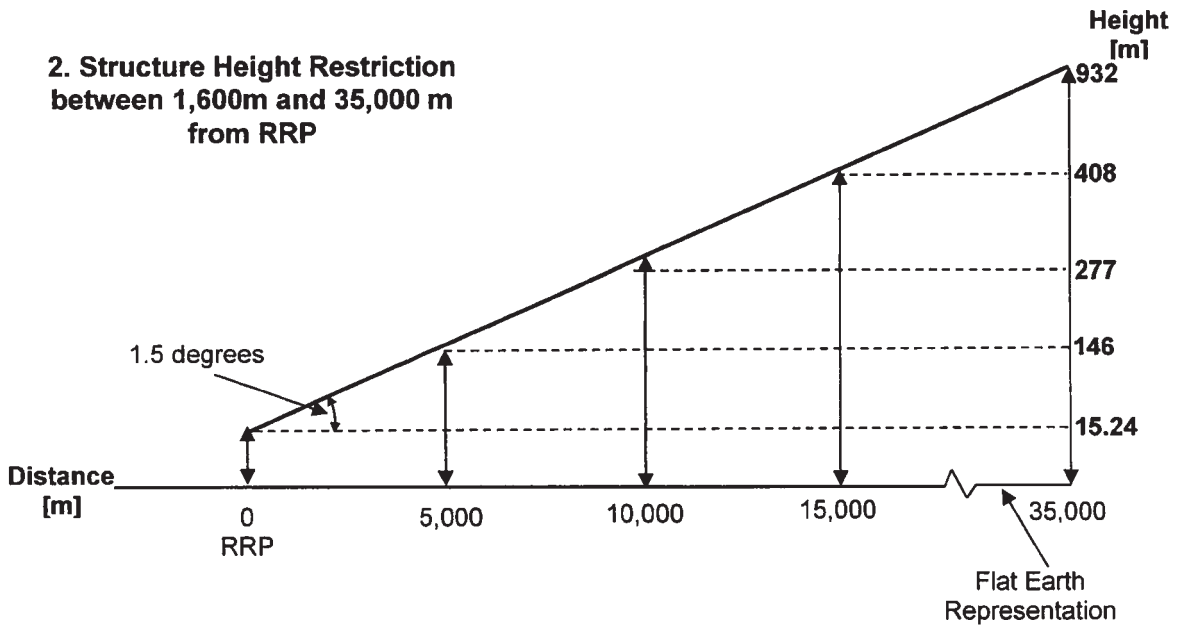
#### Flat Earth Representation

(Does Not Account for Changes in Terrain Elevation)

##### 1. Structure Height Restriction between 735m and 1,600m from Radar Reference Point (RRP)



##### 2. Structure Height Restriction between 1,600m and 35,000 m from RRP



**ANNEX C**

**Annex C**

**Existing and planned wind turbines  
in the radius from 4 km to 35 km from Radar Reference Point**

**1) Graphic**



**2) List**

Local government unit	Location	Number of gmina / town resolution or zoning decision	Existing wind turbines
Gmina Czarna Dąbrówka	Karwno, Mikorowo, Mikorowo Leśnictwo	XXVIII/264/2013	no
Gmina Damnica	Bięcino, Karzniczka	XLVIII/331/10	no
	Święcichowo, Bięcino	VII/37/03	no
	Bobrowniki, Strzyżyno	XXIX/212/2013, XVI/102/12	no
	Dąbrówka	XXV/179/2012	no
	Wisžno	XXIX/213/2013	no

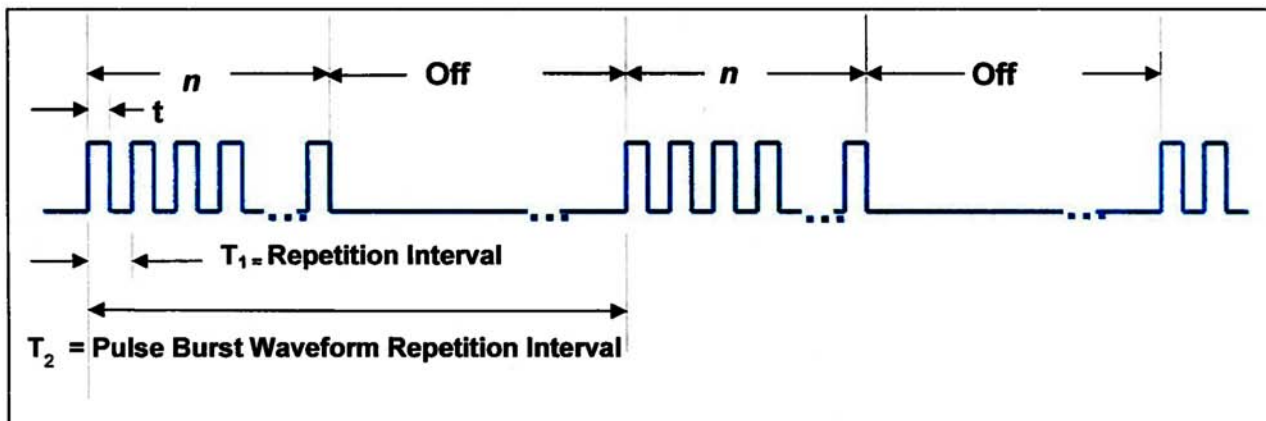
Local government unit	Location	Number of gmina / town resolution or zoning decision	Existing wind turbines
<b>Gmina Dębница Kaszubska</b>	Dobieszewo	XXXIV/247/2013	no
	Budowo	IX/60/2011	no
	Dobra	XXXIII-194-2005	no
	Kotowo	PP.6730.30.2013	no
<b>Gmina Główczyce</b>	Drzeżewo I	155/R/2012	no
	Drzeżewo II	186/R/2013	no
	Drzeżewo-Lipno, Zoruchowo, Zgojewo, Żelkowo, Przebędowo	58/91/03	no
	Wykosowo	59/92/03	no
<b>Gmina Kobylnica</b>	Kuleszewo, Lulemino, Luleminko-Maszkowo, Kwakowo, Płaszewo	XVIII/228/2008	yes
	Sierakowo, Kończewo, Zajączkowo, Łosino, Widzino, Kobylnica	IV/53/2003	yes
	Reblino, Runowo Sławieńskie, Słonowice	IX/114/2003	no
	Widzino	VI/84/2003	yes
<b>Gmina Postomino</b>	Górsko	XV/178/03	yes
	Marszewo Zachód	XV/179/03	yes
	Marszewo Południe	XV/180/03	yes
	Złakowo	XV/181/03	yes
	Marszewo Północ	XV/182/03	yes
	Marszewo Wschód	XV/183/03	yes
	Postomino	XV/184/03	yes
	Pieńkowo	IX/103/2003	yes
	Pałowo, Nosalin	IX/104/2003	yes

Local government unit	Location	Number of gmina / town resolution or zoning decision	Existing wind turbines
Gmina Postomino	Pieszcz	IX/105/2003	yes
	Postomino, Pieńkowo, Chudaczewo	XXIII/235/08	no
	Kanin, Masłowice, Chudaczewko	XXIII/238/08	yes
	Korlino, Łącko, Naćmierz	XXIX/287/09	yes
Gmina Potęgowo	Żychlin, Darżyno, Grąbkowo, Warcimino	XXIV-173-2012, XXV-181-2012	no
	Warcimino	XVI-107/2011	no
	Warcimino II	XXV/190/2012	no
	Chlewnica	XXVII/204/2012	no
	Głuszyno	XXX-229-2013	no
	Darżyno	XXXV/262/2002, XXXVII/261/2009, X/67-2011	yes
	Głuszynko, Grapice	XXXIV/242/09/09	no
	Wieliszewo	XIX-130-2008	no
	Grabkowo	XLVI/330/2010	no
	Grąbkowo	XLVI/331/2010	no
	Darżyno	PP.6730.26.2011	no
Gmina Sławno	Tychowo	XV/75/2004	yes
	Smardzewo	XLIV/400/2014	no
	Rzyszczewo, Bobrowniczki, Bobrownice, Boleszewo	XLV/421/2014	no
Town Sławno	Sławno	GP 7331/60/2008/09	no
	Sławno	GP.6730.49.2011	no
	Sławno	GP.6730.5.2012	no

Local government unit	Location	Number of gmina / town resolution or zoning decision	Existing wind turbines
Gmina Słupsk	Warblewo	V/34/2007	no
	Warblewo	GB.73311-286-2010-2011	yes
	Wiklino	XXIV/254/2013	no
	Karzcino	XXVIII-241-2009	no
	Karzcino	GB.6730.291.7.2011	yes
	Wrzeście-Kępno, Lubuczewo, Bukówka	XXVIII/242/2009	no
	Kukowo, Wiklino	XII/117/2004	no
	Grąsino - Rogawica	VIII/73/2007	no
	Gać, Redęcin	XII/118/2011	no
	Bukówka, Rogawica	XL/357/2010	no
	Bierkowo, Strzelino	XXXVI-389-2014, GB.73311-158-2009, GB.73311-150-2011	yes
	Włynkówko	X-94-2011	yes
	Włynkówko	XXXII-331-2013, GB.73311-160-2009	yes
Town Słupsk	Słupsk	AB.XIII.7353-77/09	yes
Gmina Trzebielino	Cetyń, Poborowo, Starkowo	76/XIII/2012	no
Gmina Ustka	Duninowo, Pęplino	XXXVIII/384/2006	no
	Możdżanowo-Starkowo	XXXVIII/385/2006	no
	Zaleskie	XXXIX/392/2006	no

**ANNEX D**

**Pulse Burst Waveform**



$$\text{Pulse Burst Waveform Duty Cycle} = \frac{(nxt)}{T_2} \times 100\%$$

**Pulse Burst Waveform = A sequence of radio frequency electromagnetic transmit periods used for measuring the distance between the radar and target**

**Pulse Burst Waveform Duty Cycle = The percentage of time radio frequency electromagnetic energy is transmitted for a pulse burst waveform**

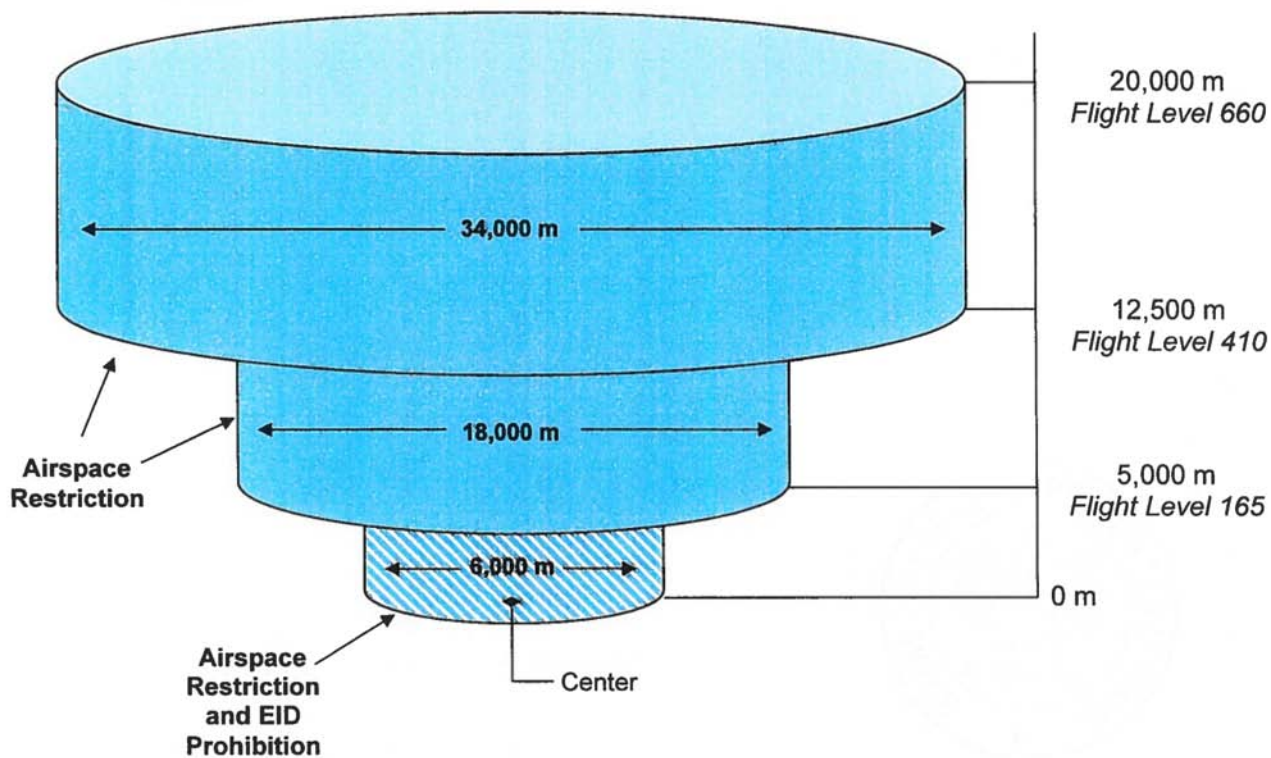
**Pulse Burst Waveform Repetition Interval =  $T_2$  = The interval of time from the beginning of one pulse burst waveform to the beginning of the next pulse burst waveform**

**$t$  = An interval of time radio frequency electromagnetic energy is transmitted**

**$n$  = Number transmit periods in a pulse burst waveform**

## ANNEX E

## Airspace Restriction Graphic



Po zaznajomieniu się z powyższym porozumieniem, w imieniu Rzeczypospolitej Polskiej oświadczam, że:

- zostało ono uznane za słuszne zarówno w całości, jak i każde z postanowień w nim zawartych,
- jest przyjęte, ratyfikowane i potwierdzone,
- będzie niezmiennie zachowywane.

Na dowód czego wydany został akt niniejszy, opatrzony pieczęcią Rzeczypospolitej Polskiej.

Dano w Warszawie dnia 28 grudnia 2015 r.

Prezes Rady Ministrów: *B. Szydło*

L.S.

Prezydent Rzeczypospolitej Polskiej: *A. Duda*